

Montagefehler. Sie erstreckt sich jedoch nicht auf Schäden, die durch Schuld des Benutzers – wie unsachgemäße Behandlung oder Benutzung des Gerätes für Zwecke, die nicht mit seiner Bestimmung übereinstimmen – entstanden sind. Achtung: Jeglicher Versuch eines Umbaus oder einer Auseinandersetzung der Einrichtung, der den Bereich ihrer normalen Benutzung und Wartung übertritt, bringt den Verlust der Garantie zur Folge! Bei Feststellung von Störungen im Betrieb der Einrichtung, soll sie, samt mit dem vom Verkäufer ausgefüllten Garantieschein an die Adresse des Verkäufers oder des Herstellers versandt werden. Eine Bedingung zur Anerkennung der Garantieerte ist die Übereinstimmung des auf dem Gerät getragenen Herstellungsdatums mit dem im Garantieschein eingeschriebenen Datum. Beim Fall, wenn die Ware dem Vertrag nicht entspricht, werden die daraus folgenden Rechte des Käufers durch diese Garantiebedingungen weder ausgeschlossen, noch beschränkt oder ausgesetzt. Die Garantie beschränkt sich ausschließlich auf die Reparatur oder Austausch selbst der Einrichtung. Sie erstreckt sich aber nicht auf die Folgen des Verfalls oder der Vernichtung jeglicher anderer Objekte.

FR MODE D'EMPLOI

Cher Client, nous vous remercions pour l'achat de notre produit. Nous sommes confiants que vous soyez entièrement satisfaits de son fonctionnement. Pour éviter tout problème, veuillez lire attentivement les instructions suivantes avant toute utilisation.

DESIGNATION ET CARACTERISTIQUES DU PRODUIT. Les couvercles LEDDY sont conçus pour les aquariums d'eau douce. Ils sont utilisés pour éclairer l'intérieur du réservoir, protéger le poisson de sauter hors du réservoir et réduire l'évaporation de l'eau et la perte de chaleur du réservoir. Ils ont été réalisés dans la technologie du moulage par injection, ce qui les rend extrêmement durable et robuste. Ils sont équipés de l'éclairage et d'un volet pour l'alimentation des poissons. L'éclairage installé dans le couvercle est un module unique LEDDY TUBE contenant des LED modernes qui émettent de la lumière avec une couleur similaire à la lumière du jour. Il offre une reproduction parfaite des couleurs naturelles de poissons et de bonnes conditions de croissance pour les plantes. Le module LEDDY TUBE émet beaucoup plus de lumière que la lampe fluorescente conventionnelle tout en consommant environ 50% moins d'énergie. Il ne nécessite pas un remplacement fréquent. Vous pouvez simplement installer un module d'éclairage supplémentaire dans les couvercles LEDDY 75 en fonction de vos besoins. Le couvercle de l'ensemble est équipé d'un système de «ouverture intelligente» qui permet son levage confortable sans charnières ou des supports. Il dispose également d'un système de canaux qui recueillent l'eau condensée et la déchargent dans le réservoir. Dans le dos du couvercle, il y a des rainures spéciales qui permettent de percer des trous pour installer le filtre de déversement (fig. 1) le filtre à «décantation» (fig. 2). Ce qui est important – le couvercle avec des trous percés ne perd pas la garantie du fabricant.

CONDITIONS D'UTILISATION EN TOUTE SÉCURITÉ. Votre nouvel appareil a été fabriqué conformément aux normes de sécurité en vigueur dans l'Union européenne. Pour son utilisation prolongée et en toute sécurité, veuillez lire les conditions de sécurité suivantes:

1. L'appareil est conçu pour une utilisation en intérieur uniquement et exclusivement aux fins prévues.
2. L'appareil ne peut être alimenté que par le secteur avec une tension nominale indiquée sur l'appareil.
3. Le câble d'alimentation non-détachable ne peut pas être remplacé. Si le câble est endommagé, l'appareil devient inutile.
4. AVERTISSEMENT : Avant d'effectuer l'entretien du matériel dans l'aquarium ou dans la piscine de jardin, débrancher ou éteindre l'appareil.
5. Cet équipement peut être utilisé par des enfants âgés de huit ans et les personnes ayant des capacités physiques et mentales réduites, ainsi que des personnes avec le manque d'expérience et de connaissances de l'équipement, s'ils seront fournis avec la surveillance ou l'instruction concernant l'utilisation de l'équipement de façon sécuritaire et les risques associés. Les enfants ne devraient pas jouer avec l'appareil. Le nettoyage et l'entretien de l'équipement ne doivent pas être effectués par des enfants sans surveillance.

INSTALLATION ET MAINTENANCE. Les modules d'éclairage installés dans les ensembles LEDDY couvercles emploient la technologie LED moderne. Les LED puissantes émettent de la lumière avec une température de couleur de 6500 K (SUNNY). En outre, des modules dédiés aux besoins des plantes aquatiques LEDDY TUBE PLANT avec une température de couleur de 8000 K sont disponibles comme les accessoires supplémentaires. Le montage du module dans un couvercle de l'ensemble d'aquarium est illustré dans la Fig. 3 (LEDDY 40 et 60) et la Fig. 4 (LEDDY 75). Le module ne nécessite pas d'entretien. Si nécessaire, sa surface doit être nettoyée de la poussière avec un chiffon propre et sec.

DEMONTAGE ET DEMOLITION. ✘ Les appareils électromagnétiques et électroniques usés ne doivent pas être jetés à la poubelle. Le triage et le recyclage des appareils de ce type contribuent à la préservation de l'environnement. L'utilisateur est responsable d'amener l'appareil use au point de collecte spécialisée ou l'appareil sera reçu gratuitement. La liste de ces points de collecte peut être obtenue auprès des autorités locales ou du vendeur du produit.

CONDITIONS DE GARANTIE. Le fabricant accorde une garantie pour une période de 24 mois à compter de la date de l'achat. La garantie couvre les détériorations dues aux vices de matériaux et de fabrication, elle ne couvre pas les détériorations dues au mauvais maniement de l'appareil par l'utilisateur ou à l'utilisation autre que celle prévue par le fabricant. Attention: toute tentative de réaménagement ou de démontage de l'appareil au delà de l'utilisation et l'entretien normal provoquant la déchéance de la garantie. Dans le cas de la constatation d'un mauvais fonctionnement de l'appareil, il faut l'envoyer accompagné de la carte de garantie dûment remplie à l'adresse du fabricant ou du distributeur. La condition de la reconnaissance de la garantie est la concordance de la date de fabrication indiquée sur le produit avec la date indiquée sur la carte de garantie. Les conditions de garantie ci-dessus ne limitent pas ni suspendent les droits de l'acheteur découlant du désaccord entre le produit et le contrat d'achat. La garantie se limite à la réparation ou au remplacement de l'appareil seulement et ne s'applique pas aux pertes ni aux dommages indirects causés aux objets animés ou inanimés.

RU ИНСТРУКЦИЯ ПО ЭКСПЛУАТАЦИИ

Благодарим Вас за приобретение нашего изделия. Мы уверены, что Вы будете удовлетворены его работой. Перед использованием внимательно прочтите данную инструкцию с целью предотвращения проблем, могущих возникнуть при эксплуатации.

НАЗНАЧЕНИЕ И СВОЙСТВА ИЗДЕЛИЯ. Крышки LEDDY предназначены для пресноводных аквариумов. Они служат для освещения аквариумной емкости, предотвращают высыкание рыбы, а также ограничивают испарение воды и тепловые потери. Изготовлены методом литья под давлением, благодаря чему отличаются исключительной прочностью и надежностью. В крышке имеется встроенное осветлительное устройство и дверца для кормления рыб. Уникальный модуль освещения LEDDY TUBE основан на современных светодиодах, излучающих свет с цветовой температурой, приближенной к дневному свету. Такое освещение обеспечивает хорошие условия для роста растений и не искажает естественной окраски рыб. Светодиодный модуль LEDDY TUBE излучает гораздо больше света, чем обычная люминесцентная лампа, потребляя при этом примерно на 50% меньше энергии. Кроме того, светодиодные модули не требуют частой замены. В зависимости от потребностей пользователя, в крышках LEDDY 75 предусмотрена возможность простой установки дополнительного модуля освещения. Крышка оснащена системой „smart open“, благодаря которой для ее поднятия не требуются петли или подпорки. В крышке также имеется система каналов для сбора конденсированной воды и ее отвода в аквариумную емкость. Сзади крышки сделаны специальные пазы, облегчающие выполнение отверстий для установки каскадных (рис. 1) или канистровых (рис. 2) фильтров. Что немаловажно, выполнение в крышке таких отверстий не ведет к потере гарантии производителя.

УСЛОВИЯ БЕЗОПАСНОЙ ЭКСПЛУАТАЦИИ. Приобретенное Вами устройство изготовлено в соответствии с нормами безопасности, действующими в странах Европейского Союза. Чтобы обеспечить долгосрочную и безопасную эксплуатацию изделия, обязательно ознакомьтесь со следующими условиями безопасности: 1. Устройство предназначено для использования только в закрытых помещениях исключительно по назначению. 2. Устройство можно подключать исключительно к электросети с номинальным напряжением, указанным на устройстве. 3. Не допускается замена неразмъемного кабеля питания. Если кабель поврежден, устройство не подлежит дальнейшей эксплуатации. 4. ВНИМАНИЕ: Перед выполнением работ по техническому обслуживанию устройства, находящегося в аквариуме или в садовом бассейне, отключите устройство от питания либо выключите его. 5. Обслуживание устройства детьми в возрасте от восьми лет и лицами с ограниченными физическими или умственными возможностями, а также лицами, у которых нет опыта обслуживания данного устройства, допускается под соответствующим надзором либо после предварительного инструктажа по безопасной эксплуатации устройства, в ходе которого будут озвучены риски, связанные с использованием данного оборудования. Устройство – не детская игрушка! Чистка и техническое обслуживание устройства детьми без присмотра не допускается.

МОНТАЖ И ТЕХНИЧЕСКОЕ ОБСЛУЖИВАНИЕ. В модулях освещения, входящих в крышки LEDDY, использована современная светодиодная технология. Мощные светодиоды излучают свет с цветовой температурой 6500 К (версия SUNNY). Отдельно можно приобрести версию LEDDY TUBE PLANT с цветовой температурой 8000 К, которая специально предназначена для потребностей аквариумных растений. Установка модуля в крышке аквариумного набора показана на рис. 3 (LEDDY 40 и 60) и на рис. 4 (LEDDY 75). Модуль не требует технического обслуживания. В случае необходимости очистите его поверхность от пыли с помощью чистой сухой тряпочки.

ДЕМОНТАЖ И УТИЛИЗАЦИЯ. ✘ Использованное электрическое и электронное бытовое оборудование нельзя выбрасывать в мусорные ящики. Селекция, сбор и надлежащая утилизация отходов такого типа оберегает ценные ресурсы окружающей среды. Пользователь несет ответственность за доставку использованного оборудования в специализированный пункт сбора, где его примут бесплатно. Информацию о таких пунктах можно получить в пункте продажи или сервисном пункте изготовителя.

ГАРАНТИЙНЫЕ УСЛОВИЯ. Изготовитель предоставляет гарантию на срок 24 месяцев, считая от даты продажи. Гарантия распространяется на повреждения, возникшие по вине изготовителя, т.е. дефекты материалов или ошибки при заводской сборке. Гарантия распространяется только на устройство и не предусматривает ответственности за правильное функционирование и стабилизирование аквариума и аквариумного равновесия. Гарантия не распространяется на повреждения, возникшие из-за неправильной эксплуатации устройства или использования не по назначению. Внимание! Любые попытки внесения конструктивных изменений или разборка устройства, выходящие за пределы его нормальной эксплуатации или ухода, влекут за собой потерю гарантии! В случае обнаружения неправильной работы устройства, необходимо выслать его вместе с заполненным продавцом гарантийным талоном по адресу изготовителя или дистрибьютора. Условием принятия гарантии является соответствие даты изготовления, указанной на продукте, дате, указанной на гарантийном талоне. Настоящие гарантийные условия не исключают, но ограничивают и не приостанавливают прав покупателя, вытекающих из несоответствия товара условиям договора. Гарантия ограничена восстановлением или заменой устройства и не обеспечивает последствий потери или уничтожения, каких-либо других элементов/ресурсов и т.п. произошедших вследствие работы устройства.

Пункты приема на гарантийный ремонт:
г. Москва пр-т Мира д. 182, тел. 8 (495) 971-29-87
г. Москва ул. Вешняковская д. 24А, тел. 8 (495) 971-29-87
г. Санкт-Петербург наб. реки Фонтанки д. 99, тел. 8 (812) 310-29-72
г. Екатеринбург ул. Шаумяна д. 100, тел. 8 (982) 613-26-91
vk.com/waterpet
e-mail: aquael-service@yandex.ru

ES MANUAL DE USO

Estimados Senores, gracias por comprar nuestro producto. Estamos seguros que estarán satisfechos. Para evitar cualquier problema relacionados con su uso, por favor, lean atentamente este manual.

USO PREVISTO Y PROPIEDADES DEL PRODUCTO. Las tapas LEDDY están destinadas para su uso en peceras de agua dulce. Sirven para alumbrar el interior del depósito, evitan que los peces salten fuera del agua y limitan la evaporación del agua y la pérdida de calor de la pecera. Las tapas fueron fabricadas con tecnología de inyección de plástico, por ello son muy sólidas y resistentes. Están equipadas con focos de iluminación y una trampilla para alimentar a los peces. En las tapas se montan módulos de iluminación LEDDY TUBE, con modernos diodos LED, que emiten una luz similar a la luz natural. Esta fuente de luz resalta los colores naturales de los peces y garantiza excelentes condiciones para el crecimiento de las plantas. Los módulos LEDDY TUBE emiten más luz que una luminaria tradicional, consumiendo hasta 50% menos energía. No requieren ser sustituidos con frecuencia. Los tapas LEDDY 75 existe la posibilidad de montar fácilmente módulo de iluminación complementarios, dependiendo de las necesidades del usuario. La tapa del conjunto está equipada con el sistema "smart open", que permite abrirla cómodamente, sin soportes y bisagras. La tapa presenta un sistema de canales que recogen el agua condensada y la desvían al interior de la pecera. En la parte posterior, hay unos espacios fresados que permiten perforar orificios, para el montaje de filtros de rebote (dib. 1) o depósito (dib. 2). Importante - la tapa con orificios perforados, no pierde la garantía del fabricante.

CONDICIONES PARA UN USO SEGURO. El dispositivo adquirido ha sido fabricado atendiendo todas las normas de seguridad actuales, aplicables en todo el territorio de la Unión Europea. Por favor, lean atentamente estas condiciones de seguridad, para un uso seguro y duradero del dispositivo:

1. El dispositivo está diseñado para su uso en espacios cerrados, solamente para fines previstos.
2. El dispositivo debe ser conectado a red eléctrica con tensión nominal indicada en el mismo.
3. El cable de alimentación no puede ser sustituido. Si el cable queda dañado, el dispositivo debe ser desechado.
4. ADVERTENCIA: Antes de realizar las tareas de mantenimiento del equipo de la pecera o estanque, desconectar el enchufe o apagar el dispositivo.
5. Este equipo puede ser utilizado por niños mayores de 8 años y personas con reducida capacidad física y mental, así como, personas sin experiencia y conocimientos acerca del dispositivo, si se mantiene el control o instruye previamente a estas personas, en cuanto al uso seguro del mismo y los riesgos inherentes a su uso. Los niños no pueden jugar con este equipo. Los niños no pueden realizar las tareas de limpieza y mantenimiento sin la supervisión de un adulto.

MONTAJE Y MANTENIMIENTO. Los módulos de iluminación montados en los cubiertas LEDDY, recurren a la moderna tecnología de diodos LED. Los diodos LED emiten una luz, con temperatura de color 6500 K (SUNNY). Complementariamente, se pueden montar módulos accesorios LEDDY TUBE PLANT, especialmente adaptados a las necesidades de las plantas marinas. Estos módulos emiten luz, con temperatura de color 8000 K. El método de montaje del módulo en la cubierta del conjunto, se presenta en dib. 3 (LEDDY 40 y 60) y el dib. 4 (LEDDY 75). El módulo no requiere tareas de mantenimiento. Si fuese necesario, limpiar el polvo de su superficie, usando un trapo suave.

EL DESMONTAJE Y LA CASACION. ✘ El equipo eléctrico y electrónico desgastado no se debe tirar a la basura. La selección y el reciclaje correcto de estos aparatos ayuda a proteger el medio ambiente. El usuario es responsable de suministrar el aparato desgastado a un punto de recogida, donde será depositado gratuitamente. La información sobre los puntos de recogida se puede obtener de las autoridades locales o en los puntos de venta.

LAS CONDICIONES DE GARANTIA. El productor concede una garantía por el periodo de 24 meses desde la fecha de la compra. La garantía abarca las averías causadas por el productor, es decir defectos del material o de montaje. La garantía no abarca deterioros resultado del uso indebido del aparato o también su uso de forma diferente a la que está destinado. Atención: cualquier intento de transformación o desmontaje del aparato que exceda el uso normal y la conservación del aparato provocan la pérdida de la garantía! En caso de determinar irregularidades en el funcionamiento del aparato hay que enviarlo junto con la tarjeta de garantía rellenada a la dirección del vendedor o del productor. La condición de aceptar la garantía es la concordancia entre la fecha de la producción impresa en el aparato y la fecha inscrita en la tarjeta de garantía. Estas condiciones no excluyen, limitan ni suspenden los derechos del comprador resultantes de la falta de concordancia del producto con el contrato. Esta garantía tiene validez únicamente si se presenta un comprobante de compra. La garantía se limita únicamente a la reparación o al reemplazo del aparato y no cubre pérdidas ni danos resultantes de los objetos animados o inanimados.

IT MANUALE

Gentili Signori, grazie per aver acquistato il nostro prodotto. Siamo sicuri che sarete soddisfatti di suo funzionamento. Per evitare eventuali problemi associati con il suo uso, Vi preghiamo di leggere prima attentamente le seguenti istruzioni.

SCOPO E PROPRIETÀ DEL PRODOTTO. Coperchi LEDDY sono progettati per acquari d'acqua dolce. Essi sono utilizzati per illuminare l'interno del serbatoio per proteggere i pesci da saltare fuori e ridurre l'evaporazione dell'acqua e la perdita di calore del serbatoio. Sono stati eseguiti nella tecnologia dello stampaggio ad iniezione, che li rende estremamente durevoli e robusti. Sono muniti di illuminazione e patta per l'alimentazione dei pesci. Illuminazione installata nel coperchio è un unico modulo di LEDDY TUBE contenente LED moderni emettenti la luce di colore simile alla luce del giorno. Esso fornisce una perfetta riproduzione dei colori naturali di pesci e di condizioni di crescita buoni per le piante. Modulo LEDDY TUBE emette molta più luce di lampada fluorescente convenzionale, consumando circa il 50% in meno di energia. Non richiede sostituzione frequente in un nuovo. In serie LEDDY 75 a seconda delle esigenze, si può semplicemente installare modulo di illuminazione aggiuntivo. Il sistema di copertura è dotato di un sistema di "smart open" che permette il sollevamento comodo senza cerniere o puntelli. Essa possiede anche un sistema di canali di raccolta di condensa e scarico nel serbatoio. Nella parte

retro del coperchio si trovano le apposite scanalature per il taglio senza sforzo le aperture per l'installazione di filtri di travaso (Fig. 1) o filtri a canistro (Fig. 2). Ciò che è importante – il coperchio con fori tagliati non perde la garanzia del produttore.

CONDIZIONI DI USO SICURO. Il nuovo dispositivo è stato prodotto secondo le norme di sicurezza vigenti nell'Unione europea. Per la sua lunga durata e sicuro utilizzo, si prega di leggere le seguenti condizioni di sicurezza: 1. Il dispositivo è progettato per l'uso in ambienti chiusi solo ed esclusivamente per lo scopo previsto. 2. Il dispositivo può essere alimentato solo dalla rete elettrica con tensione nominale indicata sullo stesso. 3. Cavo di alimentazione, fisso, non può essere sostituito. Se il cavo è danneggiato, il dispositivo diventa inutile. 4. ATTENZIONE: Prima di eseguire la manutenzione del materiale che si trova in acquario o in e piscina nel giardino si deve scollegare dalla rete di alimentazione tutto materiale sotto tensione. 5. Questo dispositivo può essere utilizzato da bambini di età minima di 8 (otto) anni e da parte di persone con ridotte capacità fisiche, mentali e con la mancanza di esperienza e conoscenza del dispositivo, se verrà fornita assistenza o formazione per l'uso delle attrezzature in modo sicuro e compresi i rischi associati. I bambini non dovrebbero giocare con il dispositivo. I bambini non possono eseguire le operazioni di manutenzione oppure di pulizia del dispositivo senza la sorveglianza da parte delle persone adulte.

INSTALLAZIONE E MANUTENZIONE. Moduli di illuminazione installati in copertura LEDDY utilizzano la moderna tecnologia dei diodi a LED. Potenti diodi LED emettono luce con una temperatura di colore di 6500 K (sunny). Inoltre, come accessori aggiuntivi sono disponibili moduli dedicati alle esigenze delle piante acquatiche tubo LEDDY TUBE PLANT con una temperatura di colore di 8000 K. Montaggio del modulo nel coperchio del Set è illustrato in Fig. 3 (LEDDY 40 e 60) e Fig. 4 (LEDDY 75). Il modulo non richiede alcuna manutenzione. Se necessario, la superficie deve essere pulita da polvere con un panno asciutto e pulito.

SMONTAGGIO E SMALTIMENTO. ✘ Le apparecchiature elettriche ed elettroniche usate non possono essere smaltite con i rifiuti domestici. La raccolta e lo smaltimento differenziati di questo tipo di rifiuti contribuisce alla difesa dell'ambiente naturale. L'utilizzatore ha la responsabilità di consegnare l'apparechiatura usata in un punto di raccolta specializzato, dove sarà preso in consegna gratuitamente. E' possibile ottenere informazioni circa tali punti di raccolta presso le autorità locali, o presso il punto vendita.

CONDIZIONI DI GARANZIA. Il produttore fornisce una garanzia per un periodo di 24 mesi, a partire dalla data di acquisto. La garanzia copre esclusivamente i danni derivanti da colpa del produttore cioè i difetti dei materiali e degli errori di montaggio. Non copre i danni conseguenti all'utilizzo improprio del dispositivo, o all'utilizzo del dispositivo a scopi non conformi alla sua destinazione d'uso. Attenzione: ogni tentativo di modifica o di smontaggio del dispositivo che non rientra nell'ambito del normale utilizzo e manutenzione, provoca la perdita della garanzia! Nel caso venga rilevato un malfunzionamento, è necessario inviare il dispositivo all'indirizzo del venditore o del produttore, insieme alla carta di garanzia compilata. Condizione per il riconoscimento del diritto alla garanzia è la corrispondenza tra la data di produzione impressa sul prodotto e quella indicata sulla carta di garanzia. Le presenti condizioni non escludono, non limitano e non sospendono i diritti dell'acquirente derivanti dalla diffinitività tra il prodotto e il contratto. La garanzia è limitata unicamente alla riparazione o alla sostituzione del dispositivo stesso. La garanzia non comprende le conseguenze della perdita o della distruzione di qualsiasi altro oggetto.

GUARANTEE CARD • KARTA GWARANCYJNA GARANTIESCHEIN • FICHE DE GARANTIE ГАРАНТИЙНЫЙ ТАЛОН • HOJA DE GARANTÍA GARANZIA • ГАРАНЦІОННА КАРТА ZÁRUČNÍ LIST • ΓΑΡΥΤΗΣΗ • JAMSTVENI LIST GARANCIALAP • GARANTIEBEWIJS FICHA DE GARANTIA • GARANTIE GARANTIKORT • ZÁRUČNÝ LIST
--

Date of production • Data produkcji • Herstellungsdatum • Date de production Дата производства • Fecha de fabricación • Data di produzione • Дата на производството Datum výroby • Ημερομηνία παράγωγής • Datum proizvodnje • Gyártás dátuma • Productiedatum Data de produção • Data producerii • Tillverkningsdatum • Dátum výroby

Date of selling • Data sprzedaży • Verkaufsdatum • Date de vente • Дата продажи • Fecha de venta Дата vendita • Дата на продажба • Datum prodeje • Ημερομηνία πώλησης • Datum prodaje • Eladás dátuma Verkoopdatum • Data de venda • Data vânzării • Försäljningsdatum • Dátum predaja
--

Stamp & signature of seller • Stempel i podpis sprzedawcy • Stempel und Unterschrift des Händlers Cachet et signature du vendeur • Печать и подпись продавца • Sello y firma del vendedor Timbro e firma del venditore • Печат и подпис на продавача • Razložo a podpis prodajce Σφραγίδα και υπογραφή του πωλητή • Peat i potpis prodavca • Az eladó pecsétje és aláírása Stempel en handtekening van de verkoper • Carimbo e assinatura do vendedor Ștampila și semnătura vânzătorului • Säljares stämpel och namnteckning • Pečiatka a podpis predajcu
--

CLIENT REMARKS • UWAGI KLIENTA • BEMERKUNGEN DES KUNDEN • REMARQUES DU CLIENT ЗАМЕЧАНИЯ КЛИЕНТА • COMENTARIOS DEL CLIENTE • COMMENTI DEL CLIENTE ЗАБЕЛЕЖКИ НА КЛИЕНТА • POZNÁMKY ZÁKAZNÍKA • ΠΑΡΑΤΗΡΗΣΕΙΣ ΠΕΛΑΤΗ • NAPOMENE KLJENTEA A FELHASZNÁLÓ MEGJEGYZÉSEI • OPMERKING VAN DE KLANT • OBSERVAÇÕES DO CLIENTE OBSERVATIILE CLIENTULUI • KUNDANMÄRKNINGAR • POZNÁMKY ZÁKAZNÍKA Defect description: • Opis usterki: • Beschreibung des Fehlers: • Description du défaut: Описание неисправности: • Descripción de avería: • Descrizione del guasto: • Описание на повреждата: Popis závady: • Περιγραφή της βλάβης: • Opis mane: • A hiba leírása: • Beschrijving van het defect: Descrição da falha: • Descrerierea defectului: • Felbeskrivning: • Popis poruchy:

40	60	75
----	----	----

GB	PL	DE	FR	RU	ES	IT
----	----	----	----	----	----	----

AQUAEL Sp. z o. o.
16-400 Suwałki, Dubowo II 35, Poland
www.aquael.com, e-mail: service@aquael.com

Gwarancja jest udzielana na okres dwóch lat od daty sprzedaży i obowiązuje na terenie Unii Europejskiej.

AQUAEL®

LEDDY COVER

CE EAC



40	60	75
----	----	----

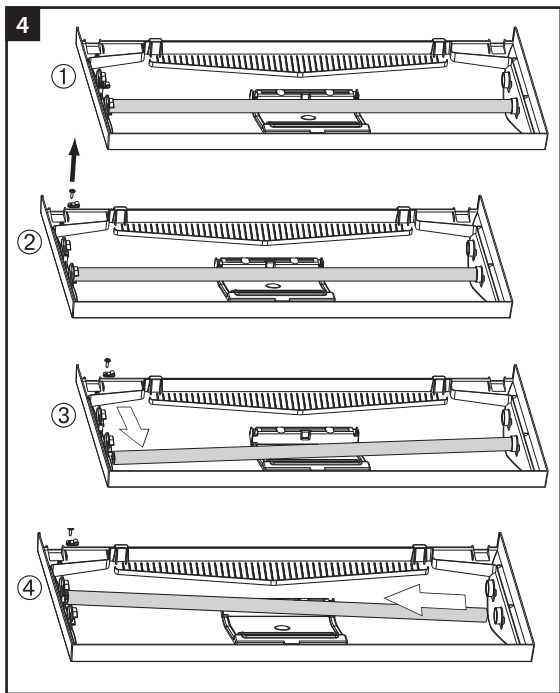
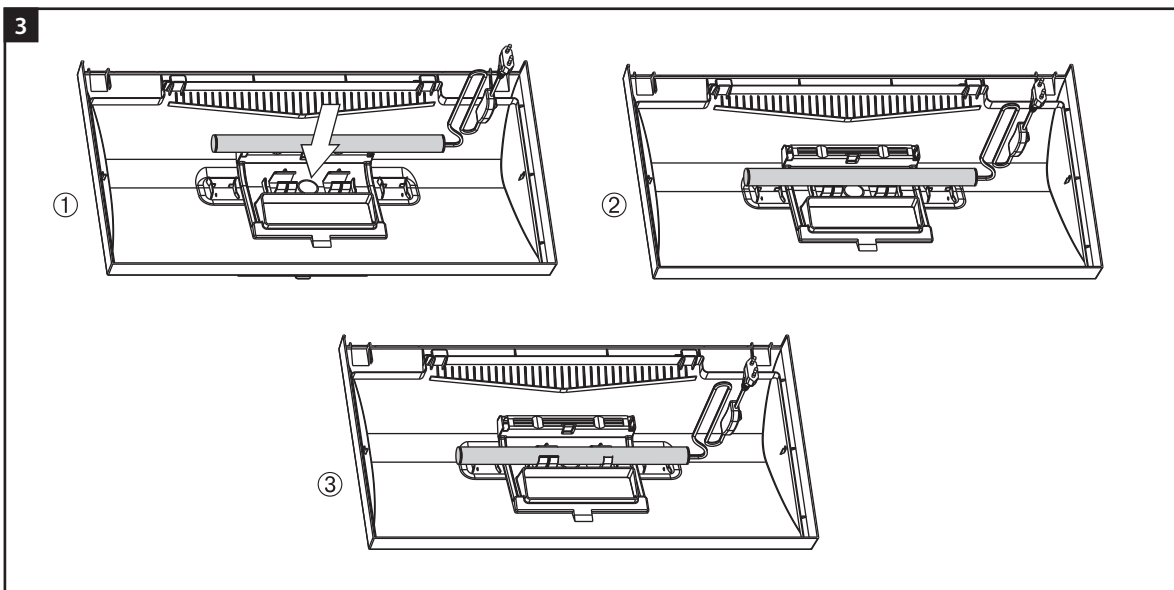
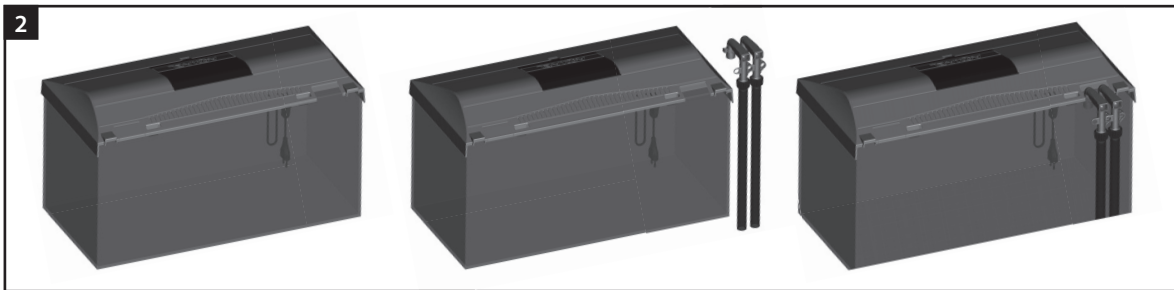
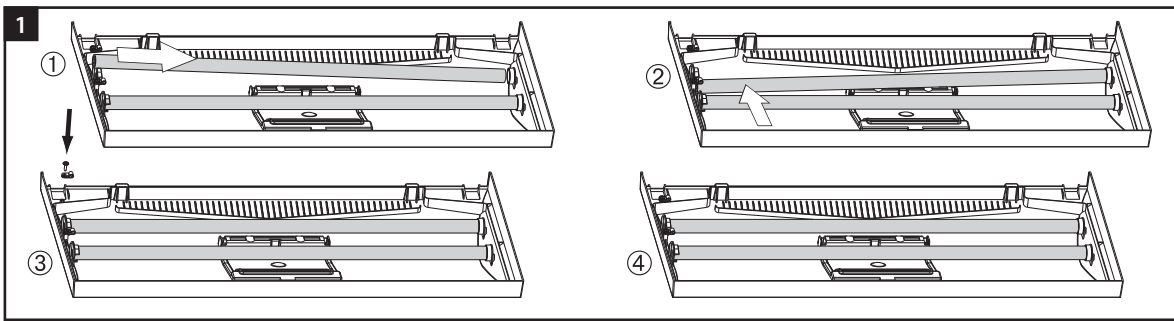
GB	PL	DE	FR	RU	ES	IT
----	----	----	----	----	----	----

AQUAEL Sp. z o. o.
16-400 Suwałki, Dubowo II 35, Poland
www.aquael.com, e-mail: service@aquael.com

Gwarancja jest udzielana na okres dwóch lat od daty sprzedaży i obowiązuje na terenie Unii Europejskiej.

SPECIFICATIONS • DANE TECHNICZNE • TECHNISCHE ANGABEN • SPECIFICATIONS

LEDDY COVER		40	60	75
Voltage • Napięcie • Spannung • Voltage	V	220-240		
Напряжение • Tensión • Tensione	B			
Frequency • Częstotliwość • Frequenz • Fréquence	Hz	50-60		
Частота • Frecuencia • Freguenza	Гц			
Dimensions • Wymiary • Abmessungen • Dimensions	cm	40x25	60x30	75x35
Габариты • Dimensiones • Dimensioni	cm			
LT Lighting • Oświetlenie LT • Beleuchtung LT • Éclairage LT	W	6	8	16
Освещение LT • Illuminación LT • Illuminazione LT	Вт			
IP class of the lighting fixture - Standard szczelności oświetlenia Schutzart Beleuchtung - Standard de l'étanchéité (indice de protection) Степень защиты светильника - Estándar de estanqueidad de focos Standard di tenuta di illuminazione		IPX8		



an instruction on the safe operation of the device to ensure that the person is aware of any associated risks. The device is not a child's toy! Do not let children to clean or perform maintenance on the device without supervision.

INSTALLATION AND MAINTENANCE. The lighting modules supplied with the LEDDY covers employ state-of-the-art LED technologies. The powerful LEDs emit a strong light with a colour temperature of 6500 K (SUNNY). One can purchase separately the LEDDY TUBE PLANT module, specifically designed for growing aquatic plants, with a colour temperature of 8000 K.

The assembly of the lighting module into the lid is shown in Fig. 3 (LEDDY 40 and 60) and in Fig. 4 (LEDDY 75). The lighting module is maintenance-free. If required, use a dry clean cloth to dust its surface.

DISASSEMBLY AND DISPOSAL. It is forbidden to dispose of used electric and electrical equipment in a trash bin. Segregating and proper utilization of this kind of waste leads to conserving the resources of natural environment. The user is responsible for delivering the used product to a specialized collection point where it will be accepted free of charge. You can obtain information about such a facility at the local authorities at the product seller.

GUARANTEE CONDITIONS. The manufacturer grants a 24 month guarantee beginning on the date of purchase. The guarantee covers defects arising from manufacturer fault i.e. defective materials or assembly errors. It does not cover damage due to user's fault caused by improper handling of the device or using the device for purposes discordant its destination. Attention: any modification or disassembly attempt exceeding normal usage and maintenance cause the guarantee void. In case of noticing improper operation of the device send it with filled out warranty card to the manufacturer or distributor address. The conformity of the production date stamped on the product and written in the guarantee card is a prerequisite for accepting the guarantee. The following warranty conditions do not exclude, limit or suspend user's rights derived from discrepancy of the merchandise with the agreement. The guarantee is limited to repair or replacement of the unit only and does not cover consequential loss or damage to animate or inanimate objects.

PL INSTRUKCJA OBSŁUGI

Szanowni Państwo, dziękujemy za zakup naszego produktu. Jesteśmy przekonani, że będą Państwo usatysfakcjonowani z jego obsługi. Aby uniknąć jakichkolwiek problemów związanych z jego użytkowaniem prosimy o uprzednie uważne zapoznanie się z poniższą instrukcją.

PRZEZNACZENIE I WŁAŚCIWOŚCI PRODUKTU. Pokrywy LEDDY są przeznaczone do akwariów słodkowodnych. Służą do oświetlania wnętrza zbiornika, chronią ryby przed wyskakiwaniem oraz ograniczają parowanie wody i straty ciepła z akwarium. Zostały wykonane w technologii wtryskowej, dzięki czemu są wyjątkowo trwałe i solidne. Posiadają zainstalowane w nich oświetlenie oraz kłapkę do karmienia ryb. Oświetlenie zamontowane w pokrywie stanowi unikalny moduł LEDDY TUBE zawierający nowoczesne diody LED emitujące światło o barwie zbliżonej do światła dziennego. Zapewnia ono doskonałe odwzorowanie naturalnych kolorów ryb oraz dobre warunki do wzrostu dla roślin. Moduł LEDDY TUBE emituje o wiele więcej światła niż tradycyjna świetlówka zużywając przy tym o około 50% energii mniej. Nie wymaga również częstej wymiany na nową. W pokrywach LEDDY 75 w zależności od potrzeb użytkownika istnieje możliwość prostego zainstalowania dodatkowego modułu oświetleniowego. Pokrywa zestawu wyposażona jest w system „smart open” umożliwiający jej wygodne podnoszenie bez użycia zawieszów ani podpórki. Posiada również system kanałków zbierających skraplającą się wodę i odprowadzającą ją do wnętrza zbiornika. W tylnej części pokrywy znajdują się specjalne żłobienia umożliwiające wygodne wycinanie otworów do instalacji filtrów kanistrowych (rys. 2). Co istotne – pokrywa z wyciętymi otworami nie traci gwarancji producenta.

WARUNKI BEZPIECZNEGO UŻYTKOWANIA. Zakupione przez Państwa urządzenie zostało wykonane zgodnie z aktualnymi normami bezpieczeństwa obowiązującymi na terenie Unii Europejskiej. Dla jego długotrwałego i bezpiecznego użytkowania prosimy o zapoznanie się z poniższymi warunkami bezpieczeństwa:

1. Urządzenie przystosowane jest do użytkowania tylko w pomieszczeniach zamkniętych i wyłącznie zgodnie z przeznaczeniem.
2. Urządzenie może być zasilane wyłącznie z sieci elektrycznej o napięciu znamionowym podanym na urządzeniu.
3. Przewód zasilający nieodłączalny nie może być wymieniony. Jeżeli przewód ulegnie uszkodzeniu, sprzęt staje się bezużyteczny.
4. OSTRZEŻENIE: Przed wykonywaniem konserwacji sprzętu znajdującego się w akwarium należy wyjąć wtyczkę lub wyłączyć sprzęt.
5. Niniejszy sprzęt może być użytkowany przez dzieci w wieku co najmniej 8 lat i przez osoby o obniżonych możliwościach fizycznych, umysłowych i osoby o braku doświadczenia i znajomości sprzętu, jeżeli zapewnią zostanie nadzór lub instruktaż odnośnie do użytkowania sprzętu w bezpieczny sposób i zrozumiały związane z tym zagrożenia. Dzieci nie powinny bawić się sprzętem. Nie powinno być wykonywane czyszczenie i konserwacja sprzętu przez dzieci bez nadzoru.

MONTAŻ I KONSERWACJA. Moduły oświetleniowe zainstalowane w pokrywach LEDDY wykorzystują nowoczesną technologię diod LED. Mocne diody LED emitują światło o temperaturze barwowej 6500 K (SUNNY). Dodatkowo jako akcesoria dodatkowe są dostępne moduły dedykowane potrzebom roślin wodnych LEDDY TUBE PLANT o temperaturze barwowej 8000 K. Sposób montażu modułu w pokrywie zestawu akwariowego został przedstawiony na rys. 3 (LEDDY 40 i 60) oraz na rys. 4 (LEDDY 75). Moduł nie wymaga konserwacji. W razie potrzeby jego powierzchnię należy oczyścić z kurzu przy pomocy czystej, suchej ściereczki.

DEMONTAŻ I KASACJA. Zużytego sprzętu elektrycznego i elektronicznego nie należy wyrzucać do śmietnika. Selekcjonowanie i prawidłowa utylizacja tego typu odpadów przyczynia się do ochrony środowiska naturalnego. Użytkownik jest odpowiedzialny za dostarczenie zużytego sprzętu do wyspecjalizowanego punktu zbiórki, gdzie będzie on przyjęty bezpłatnie. Informację o takim punkcie można uzyskać u władz lokalnych lub w punkcie zakupu.

WARUNKI GWARANCJI. Producent udziela gwarancji na okres 24 miesięcy licząc od daty zakupu. Gwarancja obowiązuje na terenie Unii Europejskiej. Gwarancja obejmuje wyłącznie uszkodzenia powstałe z winy producenta, tj. wady materiałowe lub błędy montażowe, nie obejmuje natomiast uszkodzeń powstałych z winy użytkownika na skutek niewłaściwego obchodzenia się z urządzeniem lub też wykorzystania go do celów niezgodnych z jego przeznaczeniem. Uwaga: jakiegokolwiek próby przeróbek lub demontażu sprzętu wykraczające poza zakres jego normalnego użytkowania i konserwacji powodują utratę gwarancji! W przypadku stwierdzenia nieprawidłowości działania urządzenia należy przelać je wraz z wypełnioną kartą gwarancyjną na adres sprzedawcy lub producenta. Warunkiem uznania gwarancji jest zgodność daty produkcji wytłoczonej na produkcie z datą wypisaną na karcie gwarancyjnej. Należy pamiętać, że gwarancja nie ograniczając ani nie zwalniają uprawnień kupującego wynikających z niezgodności towaru z umową. Gwarancja jest ograniczona wyłącznie do naprawy lub wymiany samego urządzenia. Nie obejmuje ona skutków utraty lub zniszczenia jakiegokolwiek innych obiektów.

DE BEDIENUNGSANLEITUNG

Sehr verehrte Kunden, haben Sie vielen Dank für Einkauf unseres Produktes. Wir sind davon überzeugt, dass Sie die richtige Wahl getroffen haben, und werden mit unserem Produkt sowie mit dessen Nutzung und Bedienung zufrieden sein. Um etliche Probleme hinsichtlich der Nutzung des Produkts zu vermeiden, erbitten wir Sie, sich vor der ersten Bedienung mit nachstehender Bedienungsanleitung vertraut zu machen.

BESTIMMUNGSZWECK UND PRODUKTMERKMALE. Die Abdeckungen LEDDY sind für Einsatz in Süßwasseraquarien vorgesehen. Sie dienen zum Ausleuchten des Beckens, schützen die Fische vor einem Herausspringen, schränken das Verdampfen von Wasser aus dem Aquarium ein und begrenzen die Wärmeverluste. Sie werden im Spritzgießverfahren hergestellt und bestechen durch ihre außergewöhnliche Robustheit und Haltbarkeit. Sie beherbergen die Beleuchtung und verfügen über eine Klappe zum Füttern der Fische. Die in der Abdeckung integrierte Beleuchtung besteht aus dem einzigartigen Modul LEDDY TUBE, das mit modernen LEDs ausgestattet ist, die Licht mit einer dem Tageslicht ähnlichen Lichtfarbe abgeben. Dadurch sind eine perfekte Wiedergabe der natürlichen Färbung der Fische und gute Wachstumsbedingungen für die Pflanzen im Becken sichergestellt. Das Beleuchtungsmodul LEDDY TUBE gibt wesentlich mehr Licht als eine herkömmliche Leuchtstofflampe ab und verbraucht dabei etwa 50% weniger Energie. Es erfordert auch keinen häufigen Austausch. In den Abdeckung LEDDY 75, abhängig von den Anforderungen des Benutzers, unkompliziert zusätzliche Beleuchtungsmodul eingebaut sein kann. Die Abdeckung des Aquariums ist mit einem „Smart-Open-System“ ausgestattet, mit dem der Deckel bequem und ohne Verwendung von Scharnieren oder Stützen angehoben werden kann. Die Abdeckung verfügt auch über ein System von Kanälen, die Kondensationswasser auffangen und dieses zurück in das Becken leiten. Im hinteren Teil der Abdeckung sind spezielle Vertiefungen angeordnet, die ein unkompliziertes Herausschneiden von Öffnungen zum Einbau von Überluftfiltern (Abb. 1) oder Topffiltern (Abb. 2) ermöglichen. Von besonderer Bedeutung ist dabei, dass die Herstellergarantieleistung für die Abdeckung durch das Herausschneiden von Öffnungen nicht berührt wird.

BEDINGUNGEN FÜR SICHERE NUTZUNG. Die von Ihnen erworbene Vorrichtung wurde hergestellt gemäß den auf dem Hoheitsgebiet der Europäischen Union geltenden aktuellen Sicherheitsnormen und Vorschriften. Im dauerhaft eine Freude und richtige Nutzung eines Aquariums zu gewährleisten, wir bitten Sie, sich vorerst mit den nachstehenden Anweisungen und Bedingungen der Sicheren Nutzung vertraut zu machen:

1. Die Vorrichtung wurde gedacht für Nutzung ausschließlich in geschlossenen Räumen und ausschließlich gemäß deren Bestimmung.
2. Die Vorrichtung darf ausschließlich vom elektrischen Netz mit der auf dem Gehäuse der Vorrichtung angegebenen Nennspannung mit Strom versorgt werden.
3. Das Stromkabel ist nicht ausziehbar und kann nicht ausgetauscht werden. Sollte das Stromkabel mal kaputt gehen, dann ist die Vorrichtung ganz hinüber und muss ausgetauscht werden, weil sie nutzlos ist.
4. Warnung: Vor der Konservierung des im Aquarium befindlichen Zubehörs bzw. im Garten angelegter Wasserauge bzw. Wasserbeckens, ist der Stecker von der Steckdose herauszuziehen bzw. die Vorrichtung vom Strom abzuschalten.
5. Diese Vorrichtung ist für die Bedienung von Kindern unter 8 Jahren nicht geeignet sowie durch Personen mit geschwächten manuellen, geistlichen Vermögen, sowie durch Personen mit mangelnder Erfahrung im Umgang mit dem Gerät, oder ohne Kenntnis dessen Funktion, es sei, die Konservierung des Gerätes finden statt unter Aufsicht einer geschulten Person, oder sie selbst vorher hinsichtlich der sicheren Nutzung geschult und über die möglichen Gefahren durch Schulungspersonal unterrichtet wird. Den Kinder ist es untersagt mit dem Gerät zu spielen. Es darf weder das Reinigen noch Warten des Gerätes durch Kinder ohne Aufsicht bzw. Begleitung einer im Umgang mit diesem Gerät geschulten Person ausgeführt werden.

MONTAGE, WARTUNG UND PFLEGE. Bei den in LEDDY Abdeckungen eingebauten Beleuchtungsmodulen kommt modernste LED-Technologie zum Einsatz. Die Hochleistungs-LEDs geben Licht mit einer Farbtemperatur von 6500 K (SUNNY) ab. Zusätzlich sind als Zubehör die speziell für Wasserpflanzen vorgesehenen Module LEDDY TUBE PLANT mit einer Farbtemperatur von 8000 K erhältlich. In Abb. 3 (LEDDY 40 und 60) und Abb. 4 (LEDDY 75) ist zu sehen, wie das Beleuchtungsmodul in der Aquariumabdeckung eingebaut wird. Das Beleuchtungsmodul ist wartungsfrei. Falls notwendig, kann seine Oberfläche mit einem sauberen, trockenen Tuch von Staub befreit werden.

ENTSORGUNG. Kein abgenutztes elektrisches und elektronisches Haushaltsgerät darf zum Hausmüll geworfen werden. Die Selektion und richtige Entsorgung solcher Abfälle trägt zum Schutz der natürlichen Umwelt bei. Der Benutzer ist verantwortlich für die Abgabe des abgenutzten Gerätes bei einer eingerichteten Sammelstelle oder einem Wertstoffsammelhof, wo es kostenlos entgegengenommen wird. Genauere Information über solcher Sammelstelle erhalten. Sie bei Ihrer Gemeindeverwaltung oder Ihrem Händler.

GARANTIEBEDINGUNGEN. Der Hersteller leistet Ihnen ab Kaufdatum eine Garantie für 24 Monate. Die Garantie schließt bloß Schaden ein, die von dem Schuld des Herstellers entstanden sind, das heisst Material- und

GB USER MANUAL

Thank you for purchasing our product. We are confident that you will be satisfied with its operation. Prior to using the device, please read carefully the following instructions to avoid any possible problems.

DESIGNATION AND PROPERTIES. The LEDDY lids are designed for freshwater aquariums. They are used to illuminate the inside of the tank, to prevent fish from jumping out, and to reduce water evaporation and heat loss. They are exceptionally durable thanks to the injection moulding technology used for their production. The lids are equipped with an inbuilt lighting unit and a fish-feeding flap. The unique LEDDY TUBE lighting module built into the lid benefits from the latest LED technology. The spectrum of light emitted by the LEDs is similar to that of natural daylight, which means that it does not distort the natural colours of fish and provides optimal conditions for the growth of plants. The LEDDY TUBE module emits much more light than a conventional fluorescent lamp, while consuming by about 50% less power. Unlike fluorescent lamps, the LED module does not require frequent replacement. The LEDDY 75 lid provide for the possibility of an easy installation additional lighting module, depending on the user's needs. The lid is equipped with the Smart Open system, which eliminates the need for hinges and props when raising the lid. Through a network of tubules inside the lid, condensed water is collected and discharged back into the tank.

At the back of the lid, there are special grooves that facilitate the making of openings for the installation of a hang-on (Fig. 1) or canister (Fig. 2) filter. Note that by making such openings in the lid you do not forfeit the manufacturer's warranty.

SAFETY PRECAUTIONS. The device has been manufactured in full accordance with the currently binding EU safety standards. To ensure safe operation and a long lifecycle of this product, carefully read the following safety rules:

1. The device is meant for use exclusively for the intended purpose and indoors only.
2. The device should only be connected to the mains system whose rated voltage corresponds to that indicated on the device.
3. The non-detachable power supply cord is not replaceable. If the cord is damaged, the device must be discarded.
4. CAUTION: Before performing maintenance on a device placed in an aquarium or a garden pool, unplug or turn off the device.
5. This device can be operated by children who are at least eight years of age, by persons with reduced physical or mental capabilities or persons with no prior experience with the device only under supervision or following