

vitres latéraux de la cuve sont une alternative élégante au couvercle classique de l’aquarium. Leur utilisation permet d’obtenir un effet décoratif unique, combiné avec les valeurs pro-santé (l’aquarium ouvert humidifie l’air et améliore le microclimat de la chambre). Idéales pour les aquariums plants, récifs/aux et décorés dans un style naturel. Elles sont faciles à installer (elles disposent des supports coulisants fonctionnels), polyvalentes (adaptées aussi pour des réservoirs avec une longueur non-standard), parfaites pour les plantes d’aquarium et de corail (un spectre de la lumière soigneusement sélectionné), et en même temps économes en énergie et de longue durée. Les lampes LEDDY SLIM sont disponibles en quatre versions avec la différence dans le type de lumière émise. Les modèles SUNNY (émettent de la lumière similaire à la lumière du soleil avec une température de couleur de 6500K imitant fidèlement la couleur des plantes et des poissons) et PLANT (8000 K – émettent de la lumière avec une utilisation accrue des vagues rouges et bleues parfaites pour les besoins des plantes) sont conçus pour les aquariums d’eau douce. Les modèles MARINE (émettent une forte lumière blanche avec une température de couleur 10000K idéale pour la croissance et le développement des coraux) et ACTINIC (émettent de la lumière bleue avec une température de couleur de 20000K renforce les couleurs et les effets d’éclairage des coraux et autres invertébrés marins) sont conçus pour les réservoirs marins. Grâce à l’utilisation des LED modernes, les lampes LED SLIM émettent beaucoup plus de lumière qu’une lampe classique tout en consommant environ 50% moins d’énergie. Elles n’exigent pas un remplacement fréquent. La durée de leur travail est calculée jusqu’à 50.000 heures.

CONDITIONS D’ UTILISATION EN TOUTE SÉCURITÉ. Votre nouvel appareil a été fabriqué conformément aux normes de sécurité en vigueur dans l’Union européenne. Pour son utilisation prolongée et en toute sécurité, veuillez lire les conditions de sécurité suivantes:

- L'appareil est conçu pour une utilisation en intérieur uniquement et exclusivement aux fins prévues.
- L'appareil ne peut être alimenté que par le secteur avec une tension nominale indiquée sur l'appareil.
- Le câble d'alimentation non-détachable ne peut pas être remplacé. Si le câble est endommagé, l'appareil devient inutile.
- AVERTISSEMENT : Avant d’effectuer l’entretien du matériel dans l’aquarium ou dans la piscine de jardin, débrancher ou éteindre l'appareil.
- Cet équipement peut être utilisé par des enfants âgés de huit ans et les personnes ayant des capacités physiques et mentales réduites, ainsi que personnes avec le manque d’expérience et de connaissances de l’équipement, s’ils seront fournis avec la surveillance ou l’instruction concernant l’utilisation de l’équipement de façon sécuritaire et les risques associés. Les enfants ne devraient pas jouer avec l'appareil. Le nettoyage et l’entretien de l’équipement ne doivent pas être effectués par des enfants sans surveillance.

INSTALLATION ET ENTRETIEN. La lampe LEDDY SLIM est complète et prête à l’emploi. Pour installer LEDDY SLIM 5 W, LEDDY SLIM DUO il faut simplement faire glisser son support sur le bord d’un verre d’aquarium choisi (Fig. 1 a). Pour les lampes LEDDY SLIM 10 W, 32 W et 36 W il suffit de récarter les supports en les adaptant à la largeur du récipient et faire les glisser sur les bords des verres latéraux d’aquarium (Fig. 1b et 1c). REMARQUE! Lampes LEDDY SLIM ont un système de régénération automatique installé en usine, soit une protection contre la défaillance d’une seule diode (parfois un tel événement est possible). Dans la version des lampes SUNNY, en cas de défaillance d’une LED, des LEDs adjacentes prennent en charge sa fonction EN AUGMENTANT LEUR PUISSANCE LUMINEUSE. Par conséquent, même en cas de défaillance des diodes particulières, la lampe conserve ses propriétés et sa puissance lumineuse et les paramètres de la lumière émise ne changent pas. Le système de régénération automatique dans les lampes PLANT est basé sur des LEDs SUPPLÉMENTAIRES intégrés qui NE BRILLENT PAS dans la nouvelle lampe (ce qui est normal, prévu par le fabricant). Elles s’allument uniquement en cas de défaillance de l’une des diodes de base. De cette façon, la lampe conserve ses propriétés et sa puissance lumineuse et les paramètres de la lumière émise ne changent pas.

DEMONTAGE ET DEMOLITION. ⚠ Les appareils électroménagers et électroniques usés ne doivent pas être jetés à la poubelle. Le triage et le recyclage des appareils de ce type contribue à la préservation de l’environnement. L'utilisateur est responsable d’amener l'appareil use au point de collecte specialise ou l'appareil sera reçu gratuitement. La liste de ces points de collecte peut être obtenue auprès des autorités locales ou du vendeur du produit.

CONDITIONS DE GARANTIE. Le fabricant accorde une garantie pour une période de 24 mois à compter de la date de l’achat. La garantie couvre les détériorations dues aux vices de matériaux et de fabrication, elle ne couvre pas les détériorations dues au mauvais maniemnt de l’appareil par l'utilisateur ou à l'utilisation autre que celle prévue par le fabricant. Attention: toute tentative de remaniement ou de démontage de l'appareil au dela de l'utilisation et l'entretien normal provoquent la décheance de la garantie. Dans le cas de la constatation d’un mauvais fonctionnement de l’appareil, il faut l’envoyer accompagnée de la carte de garantie dûment remplie à l’adresse du fabricant ou du distributeur. La condition de la reconnaissance de la garantie est la concordance de la data de fabrication indiquée sur le produit avec la date indiquée sur la carte de garantie. Les conditions de garantie cidesus ne limitent pas ni suspendent les droits de l'acheteur decoulant du desaccord entre le produit et le contrat d’achat. La garantie se limite à la réparation ou au remplacement de l'appareil seulement et ne s'applique pas aux pertes ni aux dommages indirects causes aux objets animés ou inanimés. REMARQUE! Jusqu'à 4 pc. des LED grillées dans les module n'affectent pas significativement la qualité du travail du module et ne constituent pas un motif de remplacement de garantie.

RU РУКОВОДСТВО ПО ЭКСПЛУАТАЦИИ

Благодарим Вас за приобретение нашего изделия. Мы уверены, что Вы будете удовлетворены его работой. Перед использованием внимательно прочтите данную инструкцию с целью предотвращения проблем, могущих возникнуть при эксплуатации.

НАЗНАЧЕНИЕ И СВОЙСТВА ИЗДЕЛИЯ. LEDDY SLIM – это универсальные светодиодные лампы, предназначенные для освещения пресноводных и морских аквариумов открытого типа (без крышки). Лампы крепятся на края боковых стенок аквариума и представляют собой стильную альтернативу классической аквариумной крышке. Их использование позволяет достичь неповторимого декоративного эффекта в со-

четании с пользой для здоровья, так как открытый аквариум увлажняет воздух и улучшает микроклимат помещения. Лампы с успехом могут использоваться для растительных, рифовых и природных аквариумов. Они просты в установке благодаря функциональному раздвижному кронштейнам и универсальны в применении (могут использоваться в аквариумах нестандартной длины). Лампы идеально подходят для освещения аквариумных растений и кораллов благодаря тщательно подобранному световому спектру и при этом отличаются низким энергопотреблением и долговечностью.

Лампы LEDDY SLIM предлагаются в четырех вариантах, отличающихся типом излучаемого света. Для пресноводных аквариумов предназначены модели SUNNY и PLANT. Лампы SUNNY излучают свет с цветовой температурой 6500 К, приближенный к естественному солнечному свету и не искажающий естественную окраску растений и рыб. Лампы PLANT излучают свет с более высокой долей красных и синих волн и с цветовой температурой 8000 К, что делает эту модель идеальной для растений. Модели MARINE и ACTINIC предназначены для морских аквариумов. Лампы MARINE излучают мощный белый свет с цветовой температурой 10000 К, который идеально подходит для роста и развития кораллов. Модель ACTINIC излучает синий свет с цветовой температурой 20000 К, который усиливает окраску и эффект свечения кораллов и других морских беспозвоночных. Благодаря использованию в лампах LEDDY SLIM современных светодиодов они излучают гораздо больше света, чем обычные люминесцентные лампы, потребляя при этом примерно на 50% меньше энергии. Кроме того, они не требуют частой замены, так как расчетный срок службы светодиодов составляет до 50 тыс. часов.

УЛОВИЯ БЕЗОПАСНОЙ ЭКСПЛУАТАЦИИ. Приобретенное Вами устройство изготовлено в соответствии с нормами безопасности, действующими в странах Европейского Союза. Чтобы обеспечить долговечную и безопасную эксплуатацию изделия, обязательно ознакомьтесь со следующими условиями безопасности:

- Устройство предназначено для использования только в закрытых помещениях исключительно по назначению.
- Устройство можно подключать исключительно к электросети с номинальным напряжением, указанным на устройстве.
- Не допускается замена неразмьемого кабеля питания. Если кабель поврежден, устройство не подлежит дальнейшей эксплуатации.
- ВНИМАНИЕ:** Перед выполнением работ по техническому обслуживанию устройства, находящегося в аквариуме или в садовом бассейне, отключите устройство от питания либо выключите его.
- Обслуживание устройства детьми в возрасте отвысов лет и лицами с ограниченными физическими или умственными возможностями, а также лицами, у которых нет опыта обслуживания данного устройства, допускается под соответствующим надзором либо после предварительной инструкции по безопасной эксплуатации устройства, в ходе которой будут озсозаны риски, связанные с использованием данного оборудования. Устройство – не детская игрушка! Чистка и техническое обслуживание устройства детьми без присмотра не допускается.

УСТАНОВКА И ТЕХНИЧЕСКОЕ ОБСЛУЖИВАНИЕ. Лампа LEDDY SLIM полностью готова к использованию. Для установки лампы LEDDY SLIM 5 W, LEDDY SLIM DUO наденьте её держатель на край любой из стенок аквариума (рис. 1а). Для установки лампы моделей LEDDY SLIM 10 W, 32 W и 36 W раздвиньте кронштейны по ширине аквариумной емкости и наденьте их на края боковых стенок аквариума (рис. 1b и 1c). **ВНИМАНИЕ!** В лампах LEDDY SLIM имеется фабрично встроенная система самовосстановления на случай выхода из строя одного из диодов в результате возможной аварии. В лампах серии SUNNY при отказе одного из светодиодов его функции перенимает на себя соседние светодиоды, УВЕЛИЧИВАЯ МОЩНОСТЬ СВЕЧЕНИЯ. Благодаря этому даже после выхода из строя одного из светодиодов лампа сохраняет свои свойства, при этом мощность свечения и параметры излучаемого света не изменяются. В лампах серии PLANT система самовосстановления основана на встроенных ДОПОЛНИТЕЛЬНЫХ СВЕТОДИОДАХ, которые в новой лампе не излучают света (это нормальное явление, предусмотренное производителем). Дополнительные светодиоды включаются только при аварии одного из основных светодиодов. Таким образом лампа сохраняет свои свойства, а мощность свечения и параметры излучаемого света не изменяются.

ДЕМОНТАЖ И УТИЛИЗАЦИЯ. ⚠ Использование электрическое и электронное бытовое оборудование нельзя выбрасывать в мусорные ящики. Селекция, сбор и надлежащая утилизация отходов такого типа оберегает ценные ресурсы окружающей среды. Пользователь несет ответственность за доставку использованного оборудования в специализированный пункт сбора, где его примут бесплатно. Информацию о таких пунктах можно получить в пункте продажи или сервисном пункте изготовителя.

ГАРАНТИЙНЫЕ УСЛОВИЯ. Изготовитель предоставляет гарантию на срок 24 месяца, считая от даты продажи. Гарантия распространяется на повреждения, возникшие по вине изготовителя, т.е. дефекты материалов или ошибки при заводской сборке. Гарантия распространяется только на устройство и не предусматривает ответственности за правильное функционирование и стабилизирование аквариума и аквариумного равновесия. Гарантия не распространяется на повреждения, возникшие из-за неправильной эксплуатации устройства или использования не по назначению. Внимание! Любые попытки внесения конструкционных изменений или разборка устройства, выходящие за пределы его нормальной эксплуатации или ухода, влекут за собой потерю гарантии! В случае обнаружения неправильной работы устройства, необходимо вызвать его вместе с заполненным продавцом гарантийным талоном по адресу изготовителя или дистрибьютора. Условием принятия гарантии является соответствие даты изготовления, указанной на продукте, дате, указанной на гарантийном талоне. Настоящие гарантийные условия не исключают, но ограничивают и не приостанавливают прав покупателя, вытекающих из несоответствия товара условиям договора. Гарантия ограничена восстановлением или заменой устройства и не обеспечивает последствий потери или уничтожения, каких-либо других элементов/ресурсов и т.п. произошедших вследствие работы устройства.

ВНИМАНИЕ! Наличие в модуле перегоревших (не работающих) светодиодов в количестве до 4 шт. не означает существенного влияния на качество работы модуля и не является основанием для его замены по гарантии.

Пункты приема на гарантийный ремонт:
г. Москва пр-т Мира д. 182, тел. 8 (495) 971-29-87
г. Москва ул. Вешняковскийя д. 24А, тел. 8 (495) 971-29-87
г. Санкт-Петербург наб. реки Фонтанки д. 99, тел. 8 (812) 310-29-72
г. Екатеринбург ул. Шаумяна д. 100, тел. 8 (982) 613-26-91
vk.com/waterpet
e-mail: aquael-service@yandex.ru

ES MANUAL DE USO

Estimados Senores, gracias por comprar nuestro producto. Estamos seguros que estarán satisfechos. Para evitar cualquier problema relacionados con su uso, por favor, lean atentamente este manual.

USO PREVISTO Y CARACTERÍSTICAS DEL PRODUCTO. Los LEDDY SLIM son focos de led universales, destinados para alumbrar peceras abiertas de agua dulce y salada (peceras sin tapa). Los focos se montan en los bordes laterales de la pecera y ofrecen una elegante alternativa a la tapa clásica. Su uso permite obtener un efecto decorativo excepcional y resulta más favorable para la salud (una pecera abierta permite mantener una humedad de aire más elevada y mejora el microclima de la habitación). Los focos resultan ideales para peceras con plantas, con arrecifes de coral y peceras naturales. Los focos se montan fácilmente (están equipados con funcionales soportes despleables), son universales (se adaptan a peceras de longitud no estandarizada) y resultan excelentes para las plantas acuáticas y coralinos (un espectro de luz especialmente adaptado). Además, se caracterizan por un consumo reducido de energía y larga durabilidad. Los modelos SUNNY están disponibles en cuatro versiones que se diferencian por el tipo de luz emitida. Los modelos SUNNY (emiten luz similar a luz solar, con temperatura de color de 6500 K, que resalta los colores de plantas y peces) y PLANT (8000K – emiten luz con mayor participación de ondas rojas y azules, ideales para satisfacer las necesidades de las plantas) son ideales para peceras de agua dulce. Por otro lado, las peceras marinas deben equiparse con focos MARINE (emiten luz blanca muy fuerte, con temperatura de color de 10000K, ideal para el crecimiento y desarrollo de coralinos) y ACTINIC (emiten luz azul, con temperatura de color de 20000K que resalta intensivamente los colores y efectos de brillo de coralinos y otros invertebrados marinos). Gracias a los modernos diodos LED, los focos LEDDY SLIM emiten mayor cantidad de luz que luminarias tradicionales, consumiendo hasta un 50% menos de energía. No requieren sustitución frecuente. Tienen una durabilidad de hasta 50 mil horas.

CONDICIONES PARA UN USO SEGURO. El dispositivo adquirido ha sido fabricado atendiendo todas las normas de seguridad actuales, aplicables en todo el territorio de la Unión Europea. Por favor, lean atentamente estas condiciones de seguridad, para un uso seguro y duradero del dispositivo:

- El dispositivo está disenado para su uso en espacios cerrados, solamente para fines previstos.
- El dispositivo debe ser conectado a red eléctrica con tensión nominal indicada en el mismo.
- El cable de alimentación no puede ser sustituido. Si el cable queda danado, el dispositivo debe ser desechado.
- ADVERTENCIA:** Antes de realizar las tareas de mantenimiento del equipo de la pecera o estanque, desconectar el enchufe o apagar el dispositivo.
- Este equipo puede ser utilizado por niños mayores de 8 años y personas con reducida capacidad física y mental, así como, personas sin experiencia y conocimientos acerca del dispositivo, si se mantiene el control o instruye previamente a estas personas, en cuanto al uso seguro del mismo y los riesgos inherentes a su uso. Los niños no pueden jugar con este equipo. Los niños no pueden realizar las tareas de limpieza y mantenimiento sin la supervisión de un adulto.

MONTAJE Y MANTENIMIENTO. El foco LEDDY SLIM se suministra completamente ensamblado y listo para su uso. Para montar el foco LEDDY SLIM 5 W, LEDDY SLIM DUO basta con colocar su soporte sobre cualquier borde de la pecera (dib. 1a). En los modelos LEDDY SLIM 10W, 32 W y 36 W, es suficiente con adaptar los soportes al ancho de la pecera y colocarlo sobre los bordes laterales de pecera (dib. 1b y 1c). **¡ATENCIÓN!** Los focos LEDDY SLIM cuentan con un sistema de auto-regeneración montado en fábrica. Es un sistema de protección frente al fallo de un diodo simple (tal fallo puede ocurrir esporádicamente). En la versión SUNNY, el fallo de un diodo INCREMENTA LA POTENCIA DE BRILLO de diodos colindantes. Gracias a esta función, el foco mantiene sus propiedades, su potencia de brillo y parámetros de luz emitida, incluso si falla algún diodo. En los focos tipo PLANT, el sistema de auto-regeneración se base en DIODOS LED COMPLEMENTARIOS montados en el foco. Estos diodos complementarios NO BRILLAN en condiciones normales (un fenómeno normal, previsto por el fabricante). Estos diodos se encienden, en caso de avería de algún diodo principal. Así, el foco mantiene sus propiedades, sin alterar su potencia de brillo y parámetros de luz emitida.

EL DESMONTAJE Y LA CASACION. ⚠ El equipo eléctrico y electrónico desgastado no se debe tirar a la basura. La selección y el reciclaje correcto de estos aparatos ayuda a proteger el medio ambiente. El usuario es responsable de suministrar el aparato desgastado a un punto de recogida, donde sera depositado gratuitamente. La información sobre los puntos de recogida se puede obtener de las autoridades locales o en los puntos de venta.

LAS CONDICIONES DE GARANTIA. El productor concede una garantía por el periodo de 24 meses desde la fecha de la compra. La garantía abarca las averías causadas por el productor, es decir defectos del material o montaje. La garantía no abarca deterioros resultado del uso indebido del aparato o también su uso de forma diferente a la que esta destinado. Atención: cualquier intento de transformación o desmontaje del aparato que exceda el uso normal y la conservación del aparato provocan la pérdida de la garantía! En caso de determinar irregularidades en el funcionamiento del aparato hay que enviarlo junto con la tarjeta de garantía rellenada a la dirección del vendedor o del productor. La condición de aceptar la garantía es la concordancia entre la fecha de la producción impresa en el aparato y la fecha inscrita en la tarjeta de garantía. Estas condiciones no excluyen, limitan ni suspenden los

derechos del comprador resultantes de la falta de concordancia del producto con el contrato. Esta garantía tiene validez únicamente si se presenta un comprobante de compra. La garantía se limita únicamente a la reparación o al reemplazo del aparato y no cubre pérdidas ni danos resultantes de los objetos animados o inanimados. **¡ATENCIÓN!** Los diodos LED quemados (no brillan), hasta una cantidad de 4 ods, no afectan la calidad de su funcionamiento y no suponen base para su sustitución en garantía.

IT MANUALE

Gentili Signori, grazie per aver acquistato il nostro prodotto. Siamo sicuri che sarete soddisfatti di suo funzionamento. Per evitare eventuali problemi associati con il suo uso, Vi preghiamo di leggere prima attentamente le seguenti istruzioni.

DESTINAZIONE E PROPRIETÀ DEL PRODOTTO. LEDDY Slim è una linea di lampade LED destinate per illuminare le vasche dell’acquario di acqua dolce e marina di tipo aperto (senza copertura). Montate sui bordi laterali del serbatoio di vetro costituiscono un’alternativa elegante di classica copertura dell’acquario. Il loro utilizzo permette di ottenere un effetto decorativo unico, combinato con i vantaggi salubri (acquario aperto rende umida aria e migliora il microclima della stanza). Ideale per acquari con piante, vasche di barriera e decorate in uno stile naturale. Sono facili da installare (hanno i funzionali staffe scorrevoli), universali (adatti anche per serbatoi con una lunghezza su ordinazione), perfetto per le piante acquatiche e coralli (spettro della luce scelto con cura), e allo stesso tempo a basso consumo energetico e di lunga durata.

Lampade LEDDY SLIM sono disponibili in quattro versioni con diversi tipi la luce emessa. Per acqua dolce sono progettati modelli SUNNY (emettono la luce simile a quella solare, con una temperatura di colore di 6500K che presenta fedelmente il colore delle piante e pesci) e PLANT (8000 K - emettono la luce con maggiore uso di onde rosse e blu perfetta per le esigenze delle piante). Per i serbatoi marini sono progettate lampade MARINE (emettono una forte luce bianca con una temperatura di colore 10000K ideale per la crescita e lo sviluppo del corallo) e ACTINIC (emettono la luce blu con una temperatura di colore di 20000K intensificando i colori ed effetti di luce dei coralli ed altri invertebrati marini). Grazie all’utilizzo nelle lampade moderne LEDDY SLIM di moderne diodi LED esse emettono SLIM molta più luce di una lampada convenzionale, consumando circa il 50% in meno di energia. Non richiedono anche frequente sostituzione con quelli nuovi. La lunghezza del lavoro è calcolata grande in 50 mila ore.

- CONDIZIONI PER USO SICURO.** Il nuovo dispositivo è stato prodotto secondo le norme di sicurezza vigenti nell’Unione europea. Per la sua lunga durata e sicuro utilizzo, si prega di leggere le seguenti condizioni di sicurezza:
- Il dispositivo è progettato per l’uso in ambienti chiusi solo ed esclusivamente per lo scopo previsto.
 - Il dispositivo può essere alimentato solo dalla rete elettrica con tensione nominale indicata sullo stesso.
 - Cavo di alimentazione, fisso, non può essere sostituito. Se il cavo è danneggiato, il dispositivo diventa inutile.
 - ATTENZIONE:** Prima di eseguire la manutenzione del materiale che si trova in acquario o in piscina nel giardino si deve scolgere dalla rete di alimentazione tutto materiale sotto tensione.
 - Questo dispositivo può essere utilizzato da bambini di età minima di 8 (otto) anni e da parte di persone con ridotte capacità fisiche, mentali e con la mancanza di esperienza e conoscenza del dispositivo, se vera fornita assistenza o formazione per l’uso delle attrezzature in modo sicuro e compresi i rischi associati. I bambini non dovrebbero giocare con il dispositivo. I bambini non possono eseguire le operazioni di manutenzione oppure di pulizia del dispositivo senza la sorveglianza da parte delle persone adulte.

INSTALLAZIONE E MANUTENZIONE. Lampada LED SLIM è completa e pronta per l’uso. Per installare LEDDY SLIM 5 W, LEDDY SLIM DUO basta semplicemente far scorrere la presa sul bordo del vetro scelto dell’acquario (fig. 1 a). Per i modelli LEDDY SLIM 10 W, 32 W e 36 W basta solo allargare le staffe adattandole alla larghezza del serbatoio e inserirle ai bordi dei vetri laterali dell’acquario (fig. 1b e 1c). **NOTA!** Lampade LEDDY SLIM hanno un sistema di autorigenrazione preinstallato, ossia la protezione contro guasto di un singolo diodo (talvolta un tale evento è possibile). Nella versione lampade SUNNY nel caso di guasto di un singolo diodo la sua funzione assumono i diodi adiacenti AUMENTANDO LA POTENZA DELLA PROPRIA ILLUMINAZIONE. Di conseguenza, anche in caso di guasto di un singolo diodo la lampada mantiene le sue proprietà, invece la potenza della luce emessa non cambia. Nelle lampade tipo diodo PLANT il sistema di autorigenrazione si basa sui DIODI LED AGGIUNTIVI, le quali in una lampada nuova non luminano (questo è un fenomeno normale, previsto dal produttore). Essi si illuminano solo in caso di guasto di uno dei diodi di base. In questo modo, la lampada mantiene le sue proprietà, e il suo potere di illuminazione e i parametri della luce emessa non cambiano.

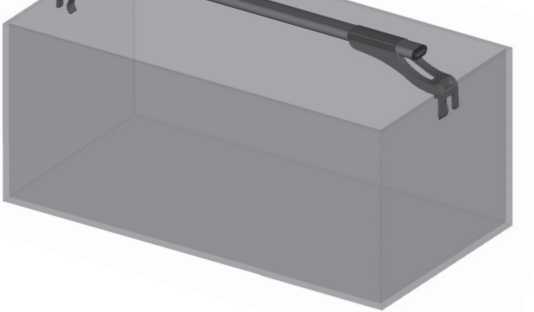
SMONTAGGIO E SMALTIMENTO. ⚠ Le apparecchiature elettriche ed elettroniche usate non possono essere smaltite con i rifiuti domestici. La raccolta e lo smaltimento differenziati di questo tipo di rifiuti contribuisce alla difesa dell’ambiente naturale. L'utilizzatore ha la responsabilità di consegnare l'apparecchiatura usata in un punto di raccolta specializzato, dove sarà preso in consegna gratuitamente. E' possibile ottenere informazioni circa tali punti di raccolta presso le autorità locali, o presso il punto vendita.

CONDIZIONI DI GARANZIA. Il produttore fornisce una garanzia per un periodo di 24 mesi, a partire dalla data di acquisto. La garanzia copre esclusivamente i danni derivanti da colpa del produttore cioè i difetti dei materiali e gli errori di montaggio. Non copre i danni conseguenti all’ utilizzo improprio del dispositivo, o all’ utilizzo del dispositivo a scopi non conformi alla sua destinazione d’ uso. Attenzione: ogni tentativo di modifica o di smontaggio del dispositivo che non rientra nell’ambito del normale utilizzo e manutenzione, provoca la perdita della garanzia! Nel caso venga rilevato un malfunzionamento, e necessario inviare il dispositivo all’indirizzo del venditore o del produttore, insieme alla carta di garanzia compilata. Condizione per il riconoscimento del diritto alla garanzia e la corrispondenza tra la data di produzione impressa sul prodotto e quella indicata sulla carta di garanzia. Le presenti condizioni non escludono, non limitano e non sospendono i diritti dell’acquirente derivanti dalla difformità tra il prodotto e il contratto. La garanzia è limitata unicamente alla riparazione o alla sostituzione del dispositivo stesso. La garanzia non comprende le conseguenze della perdita o della distruzione di qualsiasi altro oggetto. **NOTA!** Bruciato (non funzional) le singole diodi LED per un massimo di 4 pz. nel modulo non influenzano in modo significativo la qualità del modulo e non costituiscono motivo di sostituzione in garanzia.

GUARANTEE CARD • KARTA GWARANCYJNA GARANTIESCHEIN • FICHE DE GARANTIE ГАРАНТИЙНЫЙ ТАЛОН • HOJA DE GARANTIA GARANZIA • ΓΑΡΑΝΤΙΟΝΗ ΚΑΡΤΑ ZÁRUČNÍ LIST • ΕΓΓΥΗΣΗ • JAMSTVENI LIST GARANCIALAP • GARANTIEBEWIJS FICHA DE GARANTIA • GARANȚIE GARANTIKORT • ZÁRUČNÝ LIST

Date of production • Data produkcji • Herstellungsdatum • Date de production <p>Дата производства • Fecha de fabricación • Data di produzione • Дата на производство Datum výroby • Ημερομηνία παραγωγής • Datum proizvodnje • Gyártás dátuma • Produktiedatum Data de produção • Data producerii • Tillverkningsdatum • Datum výroby</p>
Date of selling • Data sprzedazy • Verkaufsdatum • Date de vente • Дата продаж • Fecha de venta Data vendita • Дата на продаж • Datum prodeje • Ημερομηνίαπώλησης • Datum prodaje • Eladási dátum Verkoopdatum • Data de venda • Data vânzării • Försäljningsdatum • Datum predaja

LEDDY SLIM

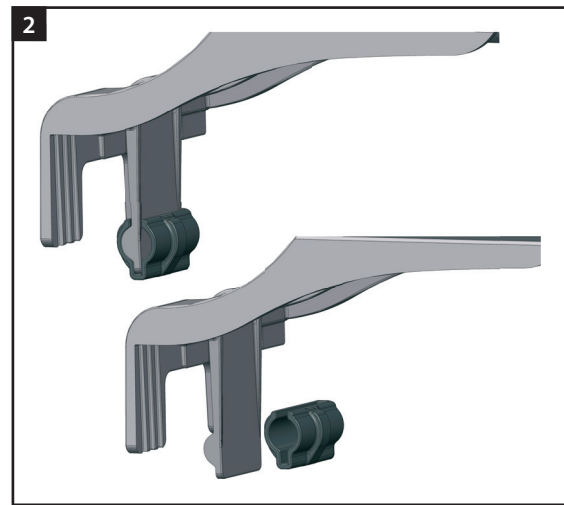
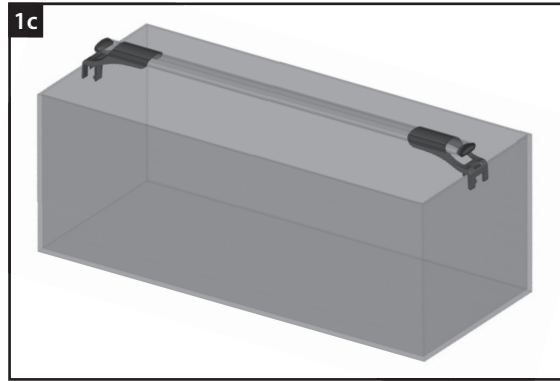
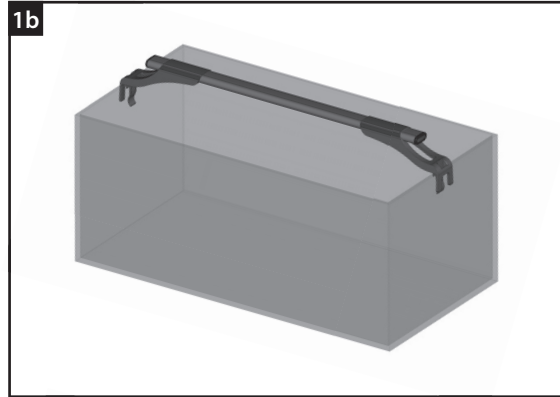
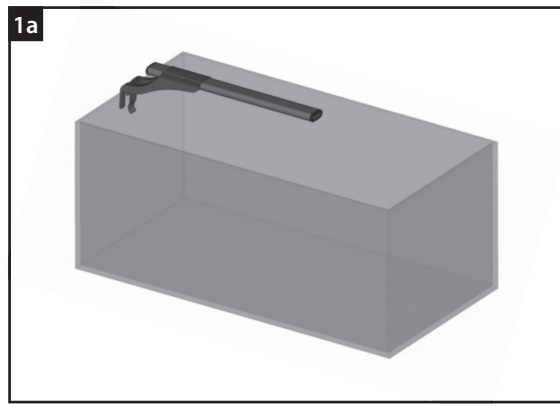


Stamp & signature of seller • Stempel i podpis sprzedawcy • Stempel und Unterschrift des Händlers
Cachet et signature du vendeur • Печать и подпись продавца • Sello y firma del vendedor
Timbro e firma del venditore • Печат и подпис на продавача • Razliko a podpis prodaje
Σφραγίδα και υπογραφή του πωλητή • Peat i podpis prodavca • Az eladó pecsétje és aláírása
Stempel en handtekening van de verkoper • Carimbo e assinatura do vendedor
Ștampila și semnătura vânzătorului • Säljares stämpel och namnteckning • Pečiatka a podpis predajcu

CLIENT REMARKS • UWAGI KLIENTA • BEMERKUNGEN DES KUNDEN • REMARQUES DU CLIENT
ЗАМЕЧАНИЯ КЛИЕНТА • COMENTARIOS DEL CLIENTE • COMMENTI DEL CLIENTE
ЗАБЕЛЕЖКИ НА КЛИЕНТА • POZNÁMKY ZÁKAZNÍKA • ΠΑΡΑΤΗΡΗΣΕΙΣ ΠΕΛΑΤΗ • NAPOMENE KLIJENTA
A FELHASZNÁLÓ MEGJEGYZÉSEI • OPMERKING VAN DE KLANT • OBSERVAÇÕES DO CLIENTE
OBSERVAȚIILE CLIENTULUI • KUNDANMÄRKNINGAR • POZNÁMKY ZÁKAZNÍKA
Defect description: • Opis usterki: • Beschreibung des Fehlers: • Description du défaut:
Описание неисправности: • Descripción de avería: • Descrizione del guasto: • Описание на повреждата:
Popis závady: • Περιγραφή της βλάβης: • Opis mane: • A hiba leírása: • Beschrijving van het defect:
Descrição da falha: • Descrerierea defectunilor: • Felbeskrivelse: • Popis poruchy:

Gwarancja jest udzielana na okres dwóch lat od daty sprzedaży i obowiązuje na terenie Unii Europejskiej.

AQUAEL Sp. z o. o.
16-400 Suwałki, Dubowo II 35, Poland
www.aquael.com, e-mail: service@aquael.com



SPECIFICATIONS - DANE TECHNICZNE - TECHNISCHE DATEN - CARACTERÍSTICAS ТЕХНИЧЕСКИЕ ХАРАКТЕРИСТИКИ - DATOS TÉCNICOS - SPECIFICHE

LEDDY SLIM		5 W	10 W	32 W	36 W	DUO
Tank width - Szerokość akwarium Breadth des Aquariums - largeur d'aquarium Ширина аквариума - Ancho de pecera Larghezza acquario	cm	20-30	50-70	80-100	100-120	24-32
Power - Moc - Leistung - Puissance Мощность - Potencia - Potenza	W Вт	5	10	32	36	2 x 5W (10W)
Wall thickness - Grubość szyb Scheibendicke - L'épaisseur du verre Толщина стенок - Espesor de vidrio Lo spessore degli vetri	cm cm	≤6	≤6	≤16	≤16	≤16
Ingress Protection Rating - Standard szczelności Schutzklasse - Standard d'étanchéité Класс герметичности - Estándar de estanqueidad Perdita di tenuta		IPX7				

THE SET INCLUDES: - ZESTAW ZAWIERA: - DAS SET BEINHALTET: - L'ENSEMBLE COMPREND: - В НАБОР ВХОДЯТ: EL KIT INCLUDE: - KIT COMPRENDE:

a) LEDDY SLIM lamp - lampe LEDDY SLIM - LEDDY SLIM Lampe - une lampe LEDDY SLIM - лампа LEDDY SLIM - foco LEDDY SLIM - lampada LEDDY SLIM
user manual - instrukcja obsługi - Bedienungsanleitung - mode d'emploi - руководство по эксплуатации - manual de uso - manuale

Fig. 1. Mounting of the LEDDY SLIM lamps:
a) LEDDY SLIM 5 W / LEDDY SLIM DUO model
b) LEDDY SLIM 10W model
c) LEDDY SLIM 32 W and 36 W models
Fig. 2. How to reduce the bracket aperture in the LEDDY SLIM 32 W and 36 W lamps (recommended if the lamps are to be used in aquariums with tank walls of 12 mm or less).

Rys. 1. Sposób instalacji lampy LEDDY SLIM w akwarium:
a) model LEDDY SLIM 5 W / LEDDY SLIM DUO
b) model LEDDY SLIM 10 W
c) modele LEDDY SLIM 32 W i 36 W
Rys. 2. Sposób redukcji szerokości szczeliny wspornika w lampach LEDDY SLIM 32 W i 36 W (zalecany w przypadku stosowania tych lamp w akwariach wykonanych ze szkła o grubości do 12 mm)

Abb. 1. Einbau einer LEDDY SLIM Lampe im Aquarium:
a) Modell LEDDY SLIM 5 W / LEDDY SLIM DUO
b) Modell LEDDY SLIM 10 W
c) Modelle LEDDY SLIM 32 W und 36 W
Abb. 2. Reduzierung der Spalte des Tragers in LEDDY SLIM 32 W und 36 W Lampen (empfohlen beim Einsatz dieser Lampen in Aquarien aus Glas mit einer Dicke von bis zu 12 mm)

Fig. 1. Le procédé de montage de la lampe LEDDY SLIM dans l'aquarium:
a) le modèle LEDDY SLIM 5 W / LEDDY SLIM DUO
b) le modèle LEDDY SLIM 10 W
c) les modèles LEDDY SLIM 32 W et 36 W
Fig. 2. Le procédé de réduction de la largeur de la fente du support dans les lampes LEDDY SLIM 32 W et 36 W (recommandé pour l'utilisation de ces lampes dans des aquariums en verre d'une épaisseur allant jusqu'à 12 mm)

Рис. 1. Метод установки лампы LEDDY SLIM в аквариум:
a) модель LEDDY SLIM 5 W / LEDDY SLIM DUO
b) модель LEDDY SLIM 10 W
c) модели LEDDY SLIM 32 W и 36 W
Рис. 2. Уменьшение раствора кронштейна в лампах LEDDY SLIM 32 W и 36 W (рекомендуется при использовании этих ламп в аквариумах, изготовленных из стекла толщиной до 12 мм)

Dib. 1. Modo de montaje de foco LEDDY SLIM en la pecera:
a) modelo LEDDY SLIM 5 W / LEDDY SLIM DUO
b) modelo LEDDY SLIM 10 W
c) modelos LEDDY SLIM 32 W y 36 W
Dib. 2. Modo de reducir el ancho de cisura en soportes de focos LEDDY SLIM 32 W y 36 W (recomendado, en caso de usar estos focos en peceras fabricadas con vidrio de espesor de 12 mm).

Fig. 1. I LED di installazione lampade SLIM in acquario:
a) modello di LEDDY SLIM 5 W / LEDDY SLIM DUO
b) il modello SLIM LEDDY 50-70
c) modelli LEDDY SLIM 32 W e 36 W
Fig. 2. Il metodo per ridurre la larghezza della fessura della staffa lampade LEDDY SLIM 32 W e 36 W (consigliato per l'uso di queste lampade in acquari di vetro con uno spessore fino a 12 mm).



The light source installed in this lamp cannot be replaced; after the end of its service life, replace the entire lamp.
Źródła światła w niniejszej oprawie nie można wymieniać; po zakończeniu jego żywotności należy wymienić całą oprawę.
Die Lichtquellen im Beleuchtungskörper können nicht ausgetauscht werden. Nach dem Ende der Lebensdauer ist die gesamte Leuchte auszutauschen.
La source de lumière dans ce luminaire ne peut pas être remplacée; à la fin de sa durée de vie, remplacez tout le luminaire.
Источник света, установленный в данном светильнике, не подлежит замене. После окончания его срока службы следует заменить весь светильник.
Las fuentes de luz en este foco no se pueden reemplazar. Una vez finalizado su periodo de vida útil, hay que reemplazar a efoco.
La sorgente di luce in questa impostazione non può essere sostituito; al termine della sua vita utile, sostituire l'intero apparecchio.



The minimum distance from the water surface is 15mm.
Minimalna odległość od poziomu wody 15 mm.
Es ist ein Mindestabstand zum Wasserspiegel von 15 mm einzuhalten.
La distance minimale du niveau de l'eau est 15 mm.
Минимальное расстояние от уровня воды – 15 мм.
Distanza minima dal nivel de agua 15 mm.
La distanza minima dal livello dell'acqua 15 mm.

GB USER MANUAL

Thank you for purchasing our product. We are confident that you will be satisfied with its operation. Prior to using the device, please read carefully the following instructions to avoid any possible problems.

DESIGNATION AND PROPERTIES. LEDDY SLIM lamps are versatile lighting devices designed for use with freshwater or salt-water open aquariums (aquariums without a lid). Mounted on the edges of the side walls of a tank, they constitute a stylish alternative to the conventional aquarium lid. By using them, you will create a unique decorative effect combined with health advantages (an open aquarium moistures the air and improves the microclimate in the room). They are ideal for plant aquariums, reef tanks, and natural aquariums. The lamps are easy to install thanks to the functional sliding brackets; they can be used with tanks of various sizes, including custom-size aquariums. Thanks to the expertly chosen light spectrum, they are perfect for aquatic plants and corals. Last but not least, they are energy-efficient and durable.

The LEDDY SLIM lamps are available in four different versions that differ according to the type of light they emit. The SUNNY and PLANT versions are designed for use in freshwater aquariums. The SUNNY lamps emit a light with a colour temperature of 6500 K, which is similar to natural sunlight, so it faithfully renders the natural colours of plants and fish. The light emitted by the PLANT lamps has a colour temperature of 8000 K. It has a higher share of red and blue light waves and is ideal for plants. The MARINE and ACTINIC models are designed for salt-water aquariums. The MARINE lamps emit a strong white light with a colour temperature of 10000 K that is ideal for the growth and development of corals. The ACTINIC lamps emit a blue light with a colour temperature of 20000 K that intensifies the colours and glow of corals and other marine invertebrates.

Thanks to the advanced LED technology employed in the LEDDY SLIM lamps, they emit much more light than a conventional fluorescent lamp, while consuming by about 50% less power. Unlike fluorescent lamps, they do not require frequent replacement. The expected service life of LED lamps can reach 50 thousand hours.

SAFETY PRECAUTIONS. The device has been manufactured in full accordance with the currently binding EU safety standards. To ensure safe operation and a long lifecycle of this product, carefully read the following safety rules:

- The device is meant for use exclusively for the intended purpose and indoors only.
- The device should only be connected to the mains system whose rated voltage corresponds to that indicated on the device.
- The non-detachable power supply cord is not replaceable. If the cord is damaged, the device must be discarded.
- CAUTION: Before performing maintenance on a device placed in an aquarium or a garden pool, unplug or turn off the device.
- This device can be operated by children who are at least eight years of age, by persons with reduced physical or mental capabilities or persons with no prior experience with the device only under supervision or following instruction on the safe operation of the device to ensure that the person is aware of any associated risks. The device is not a child's toy! Do not let children to clean or perform maintenance on the device without supervision.

INSTALLATION AND MAINTENANCE. The LEDDY SLIM lamps are complete and ready for use. To install a LEDDY SLIM 5 W, LEDDY SLIM DUO lamp, simply push its holder onto the edge of one of the tank walls (Fig. 1, a). When mounting the LEDDY SLIM 10 W, 32 W, and 36 W models, slide apart the brackets to fit the width of the tank and push them onto the edges of the side walls of the tank (Fig. 1b and 1c).

NOTE! The presence of up to four burnt-out (non-functioning) LEDs in the module does not significantly affect the quality of its operation and does not constitute a case for warranty replacement. NOTE! The LEDDY SLIM lamps are equipped with an inbuilt self-repair system in case a single LED fails (which may happen occasionally). In the SUNNY version, if a diode stops working, its functions are taken over by the neighbouring diodes, which START EMITTING LIGHT WITH AN INCREASED POWER. Thanks to this, even in the case of failure of a single LED, the lamp continues to operate properly, and the light power and parameters remain unchanged. In the PLANT version, the self-repair system is based on the presence of ADDITIONAL LEDs that ARE OUT OF OPERATION in a new lamp. This is normal and by design. The additional LEDs are only activated if one of the primary diodes stops working. In this way, the lamp continues to operate properly, and the light power and parameters remain unchanged.

DISASSEMBLY AND DISPOSAL. It is forbidden to dispose of used electric and electrical equipment in a trash bin. Segregating and proper utilization of this kind of waste leads to conserving the resources of natural environment. The user is responsible for delivering the used product to a specialized collection point where it will be accepted free of charge. You can obtain information about such a facility at the local authorities at the product seller.

GUARANTEE CONDITIONS. The manufacturer grants a 24 month guarantee beginning on the date of purchase. The guarantee covers defects arising from manufacturer fault i.e. defective materials or assembly errors. It does not cover damage due to user's fault caused by improper handling of the device or using the device for purposes discordant its destination. Attention: any modification or disassembly amounting to exceeding normal usage and maintenance cause the guarantee void. In case of noticing improper operation of the device send it with filled out warranty card to the manufacturer or distributor address. The conformity of the production date stamped on the product and written in the guarantee card is a prerequisite for accepting the guarantee. The following warranty conditions do not exclude, limit or suspend user's rights derived from discrepancy of the merchandise with the agreement. The guarantee is limited to repair or replacement of the unit only and does not cover consequential loss or damage to animate or inanimate objects.

NOTE! The presence of up to four burnt-out (non-functioning) LEDs in the module does not significantly affect the quality of its operation and does not constitute a warranty case.

PL INSTRUKCJA OBSŁUGI

Szanowny Państwo, dziękujemy za zakup naszego produktu. Jesteśmy przekonani, że będą Państwo usatysfakcjonowani z jego obsługi. Aby uniknąć jakichkolwiek problemów związanych z jego użytkowaniem prosimy o uprzednie uważne zapoznanie się z poniższą instrukcją.

PRZEZNACZENIE I WŁAŚCIWOŚCI PRODUKTU. LEDDY SLIM to uniwersalne lampy ledowe przeznaczone do oświetlania zbiorników akwariowych słodkowodnych i morskich typu otwartego (pozbawionych pokrywy). Mocowane na krawędziach bocznych szyb zbiornika stanowią elegancką alternatywę klasycznej pokrywy akwariowej. Ich zastosowanie umożliwia uzyskanie wyjątkowego efektu dekoracyjnego w połączeniu z walorami zdrowotnymi (otwarte akwarium nawilża powietrze i poprawia mikroklimat pomieszczenia). Idealne do akwariów roślinnych, rafowych oraz zbiorników urządzonych w stylu naturalnym. Są łatwe w instalacji (posiadają funkcjonalne, rozsuwane wsporniki), uniwersalne (nadają się również do zbiorników niestandardowo długich), doskonale dla roślin akwariowych i koralowców (starannie dobrane widmo świetlne), a przy tym energooszczędne i długowieczne.

Lampy LEDDY SLIM są dostępne w czterech wersjach różniących się rodzajem emitowanego światła. Do zbiorników słodkowodnych przeznaczone są modele SUNNY (emitują światło zbliżone do światła słonecznego o temperaturze barwowej 6500K wiernie odwzorowujące barwy roślin i ryb) oraz PLANT (8000 K – emitują światło ze zwiększonym udziałem fal czerwonych i niebieskich idealne dla potrzeb roślin). Do

zbiorników morskich przeznaczone są lampy MARINE (emitują mocne białe światło o temperaturze barwowej 10000K idealne do wzrostu i rozwoju koralowców) oraz ACTINIC (emitują niebieskie światło o temperaturze barwowej 20000K intensyfikujące barwy i efekty świecenia koralowców i innych bezkręgowców morskich). Dzięki zastosowaniu w lampach LEDDY SLIM nowoczesnych diod LED emitują one o wiele więcej światła niż tradycyjna świetlówka zużywając przy tym około 50% energii. Nie wymagają również częstej wymiany na nową. Długość ich pracy obliczona jest nawet na 50 tys. godzin.

WARUNKI BEZPIECZNEGO UŻYTKOWANIA. Zakupione przez Państwa urządzenie zostało wykonane zgodnie z aktualnymi normami bezpieczeństwa obowiązującymi na terenie Unii Europejskiej. Dla jego długotrwałego i bezpiecznego użytkowania prosimy o zapoznanie się z poniższymi warunkami bezpieczeństwa:

- Urządzenie przystosowane jest do użytkowania tylko w pomieszczeniach zamkniętych i wyłącznie zgodnie z przeznaczeniem.
- Urządzenie może być zasilane wyłącznie z sieci elektrycznej o napięciu znamionowym podanym na urządzeniu.
- Przewód zasilający nieoddzielalny nie może być wymieniony. Jeżeli przewód ulegnie uszkodzeniu, sprzęt staje się bezużyteczny.
- OSTRZEŻENIE: Przed wykonywaniem konserwacji sprzętu znajdującego się w akwarium należy wyjąć wtyczkę lub wyłączyć sprzęt.
- Niniejszy sprzęt może być użytkowany przez dzieci w wieku co najmniej 8 lat i przez osoby o obniżonych możliwościach fizycznych, umysłowych i osoby o braku doświadczenia i znajomości sprzętu, jeżeli zapewniony zostanie nadzór lub instruktaż odnośnie do użytkowania sprzętu w bezpieczny sposób i zrozumiale związane z tym zagrożenia. Dzieci nie powinny bawić się sprzętem. Nie powinno być wykonywane czyszczenie i konserwacja sprzętu przez dzieci bez nadzoru.

MONTAŻ I KONSERWACJA. Lampa LEDDY SLIM jest kompletna i gotowa do użycia. W celu instalacji LEDDY SLIM 5 W, LEDDY SLIM DUO wystarczy wsunąć jego uchwyty na krawędź dowolnie wybranej szyby akwarium (rys. 1 a). W przypadku modeli LEDDY SLIM 10 W, 32 W i 36 W wystarczy rozsunąć wsporniki dopasowując je do szerokości zbiornika oraz wsunąć je na krawędzie szyb bocznych akwarium (rys. 1 b i 1 c).

UWAGA! Lampy LEDDY SLIM posiadają wbudowany fabrycznie system autoregeneracji, czyli zabezpieczenie przed usterką pojedynczej diody (takie zdarzenie sporadycznie jest możliwe). W wersji lamp SUNNY w przypadku awarii diody jej funkcję przejmują diody sąsiednie ZWIĘKSZAJĄC MOC SWOJEGO ŚWIĘCENIA. Dzięki temu nawet w przypadku awarii pojedynczej diody lampa zachowuje swoje właściwości, zaś moc jej świecenia i parametry emitowanego światła nie ulegają zmianie.

W lampach typu PLANT system autoregeneracji opiera się na wbudowanych DODATKOWYCH DIODACH LED, które w nowej lampie NIE ŚWIĘCĄ (jest to zjawisko normalne, przewidziane przez producenta). Włączają się one dopiero w przypadku awarii którejś z diod podstawowych. W ten sposób lampa zachowuje swoje właściwości, zaś moc jej świecenia i parametry emitowanego światła nie ulegają zmianie.

DEMONTAŻ I KASACJA. Zużytego sprzętu elektrycznego i elektronicznego nie należy wyrzucać do śmietnika. Selekcjonowanie i prawidłowa utylizacja tego typu odpadów przyczynia się do ochrony środowiska naturalnego. Użytkownik jest odpowiedzialny za dostarczenie zużytego sprzętu do wyspecjalizowanego punktu zbiórki, gdzie będzie on przyjęty bezpłatnie. Informację o takim punkcie można uzyskać u władz lokalnych lub w punkcie zakupu.

WARUNKI GWARANCJI. Producent udziela gwarancji na okres 24 miesięcy licząc od daty zakupu. Gwarancja obowiązuje na terenie Unii Europejskiej. Gwarancja obejmuje wyłącznie uszkodzenia powstałe z winy użytkownika na skutek niewłaściwego obchodzenia się z urządzeniem lub też wykorzystania go do celów niezgodnych z jego przeznaczeniem. Uwaga: jakiegokolwiek próby przeróbek lub demontażu sprzętu wykraczające poza zakres jego normalnego użytkowania i konserwacji powodują utratę gwarancji! W przypadku stwierdzenia nieprawidłowości działania urządzenia przesłać je wraz z wypełnioną kartą gwarancyjną na adres sprzedawcy lub producenta. Warunkiem uznania gwarancji jest zgodność daty produkcji wyłotzonej na produkcie z datą wypisaną na karcie gwarancyjnej.

Niniejsze warunki nie wyłączają, nie ograniczają ani nie zawieszają uprawnień kupującego wynikających z niezgodności towaru z umową. Gwarancja jest ograniczona wyłącznie do naprawy lub wymiany samego urządzenia. Uwaga! Przepalone (nie działające) pojedyncze diody LED w ilości do 4 szt. w module nie wpływają znacząco na jakość pracy modułu i nie stanowią podstawy do jego wymiany gwarancyjnej.

DE BEDIENUNGSANLEITUNG

Sehr verehrte Kunden, haben Sie vielen Dank für Einkauf unseres Produktes. Wir sind davon überzeugt, dass Sie die richtige Wahl getroffen haben, und werden mit unserem Produkt sowie mit dessen Nutzung und Bedienung zufrieden sein. Um etliche Probleme hinsichtlich der Nutzung des Produkts zu vermeiden, bitten wir Sie, sich vor der ersten Bedienung mit nachstehender Bedienungsanleitung vertraut zu machen.

PRODUKT EIGENSCHAFTEN UND BESTIMMUNG ZWECK. LEDDY SLIM das sind universell einsetzbare LED-Lampen zur Ausleuchtung offener Süßwasserbecken und Meerwasseraquarien (ohne Abdeckung). Sie werden an den Kanten der Seitenscheiben des Beckens befestigt und bilden eine clevere und elegante Alternative zu herkömmlichen klassischen Aquariumabdeckungen. Mit ihnen kann eine besonders dekorative Wirkung in Verbindung mit stark gesundheitsförderlichen Eigenschaften erzielt werden (ein offenes Aquarium befeuchtet die Raumluft und verbessert das Mikroklima des Raumes). Sie sind ideal für Pflanzenaquarien, Riffaquarien und naturnah eingerichtete Becken geeignet. Einfach im Einbau (sie verfügen über funktionale, ausziehbare Stützen) und ausgesprochen vielseitig (auch für Becken mit nicht standardmäßiger Länge), eignen sie sich hervorragend für Aquariumpflanzen und Korallenriffe (mit Bedacht gewähltes Lichtspektrum) und sind dabei ausgesprochen energieersparnend und langlebig. Die LEDDY SLIM Lampen sind in vier verschiedenen Versionen erhältlich, die sich durch die Art des abgegebenen Lichts unterscheiden. Für Süßwasserbecken sind die Modelle SUNNY (die ein dem Sonnenlicht ähnliches Licht mit einer Farbtemperatur von 6500 K abgeben, durch das die Farben der Pflanzen und Tiere wirklichkeitsgetreu

wiedergegeben werden) sowie PLANT (8000 K – es wird ein Licht mit erhöhtem Anteil an roten und blauen Wellen abgegeben, das perfekt auf die Bedürfnisse für Pflanzen abgestimmt ist) vorgesehen. Für Meerwasserbecken bestimmt sind die Modellversionen MARINE (mit einem starken, für Wachstum und Entwicklung von Korallenarten perfekten weißen Licht mit einer Farbtemperatur von 10000K) sowie ACTINIC (diese geben ein blaues Licht mit einer Farbtemperatur von 20000K ab, das die Farben und Leuchteffekte von Korallen und anderen Meerestierarten intensiviert).

Durch den Einsatz moderner LEDs geben LEDDY SLIM Lampen wesentlich mehr Licht als eine herkömmliche Leuchtstofflampe ab und verbrauchen dabei etwa 50% weniger Energie. Sie erfordern auch keinen häufigen Austausch. Die Lebensdauer der LEDs beträgt bis zu 50.000 Betriebsstunden.

BEDINGUNGEN FÜR SICHERE NUTZUNG. Die von Ihnen erwerbene Vorrichtung wurde hergestellt gemäß den auf dem Hoheitsgebiet der Europäischen Union geltenden aktuellen Sicherheitsnormen und Vorschriften. Um dauerhaft eine Freude und Sicherheit der Nutzung eines Aquariums zu gewährleisten, wir bitten Sie, sich vorerst mit den nachstehenden Anweisungen und Bedingungen der sicheren Nutzung vertraut zu machen:

- Die Vorrichtung wurde gedacht für Nutzung ausschließlich in geschlossenen Räumen und ausschließlich gemäß deren Bestimmung.
- Die Vorrichtung darf ausschließlich vom elektrischen Netz mit der auf dem Gehäuse der Vorrichtung angegebenen Nennspannung mit Strom versorgt werden.
- Das Stromkabel ist nicht ausziehbar und kann nicht ausgetauscht werden. Sollte das Stromkabel mal kaputt gehen, dann ist die Vorrichtung ganz hinüber und muss ausgetauscht werden, weil sie nutzlos ist.
- Warnung: Vor der Konservierung des im Aquarium befindlichen Zubehörs bzw. im Garten angelegter Wasserläuge bzw. Wasserfische, ist der Stecker von der Steckdose herauszuziehen bzw. die Vorrichtung vom Strom abzuschalten.
- Diese Vorrichtung ist für die Bedienung von Kindern unter 8 Jahren nicht geeignet sowie durch Personen mit geschwächten manuellen, geistlichen Vermögen, sowie durch Personen mit mangelnder Erfahrung im Umgang mit dem Gerät, oder ohne Kenntnis dessen Funktion, es sei, die Konservierung des Gerätes finden statt unter Aufsicht einer geschulten Person, oder sie selbst vorher hinsichtlich der sicheren Nutzung geschult und über die möglichen Gefahren durch Schulungsperson unterrichtet wird. Den Kindern ist es untersagt mit dem Gerät zu spielen. Es darf weder das Reinigen noch Warten des Gerätes durch Kinder ohne Aufsicht bzw. Begleitung einer im Umgang mit diesem Gerät geschulten Person ausgeführt werden.

MONTAGE UND WARTUNG. Die LEDDY SLIM Lampe wird komplett und einsatzbereit geliefert. Um eine LEDDY SLIM 5 W, LEDDY SLIM DUO Lampe zu installieren, schiebt man ihre Halterung einfach auf die Kante einer beliebigen Beckenscheibe (Abb. 1 a). Bei den Modellen LEDDY SLIM 10 W, 32 W und 36 W müssen nur die Stützen ausgezogen, der Breite des Beckens angepasst und auf die Kanten der Seitenscheiben des Aquariums geschoben werden (Abb. 1 b und 1 c).

HINWEIS! Die LEDDY SLIM Lampen sind werkseitig mit einer integrierten "Selbstregeneration", das heißt einem Schutz für den Fall der Fehlfunktion einer einzelnen Leuchtdiode (wozu es sporadisch kommen kann) ausgestattet. Bei der Lampenversion SUNNY wird die Funktion einer LED, wenn diese ausfällt, von den benachbarten Dioden DURCH STEIGERUNG IHRER LEUCHTLEISTUNG übernommen. Dadurch wird die Lampe bei der Störung einzelner LEDs ihre Eigenschaften und Lichtkraft und auch die Parameter des abgegebenen Lichts werden nicht verändert. In Lampen vom Typ PLANT stützt sich das Selbstregenerationssystem auf eingebaute ZUSÄTZLICHE LEDs, die in einer neuen Lampe NICHT LEUCHTEN (das ist normal und vom Hersteller so vorgesehen). Sie schalten sich beim Ausfall einer der zur Grundausstattung gehörenden Leuchtdioden zu. Auf diese Weise wird die Lampe ihre Eigenschaften, die Lichtabgabeleistung bleibt gleich und die Parameter des emittierten Lichts ändern sich nicht.

ENTSORGUNG. Kein abgeben/entsorgen elektrisches und elektronisches Haushaltsgerät darf zum Hausmüll geworfen werden. Die Selektion und richtige Entsorgung solcher Abfälle trägt zum Schutz der natürlichen Umwelt bei. Der Benutzer ist verantwortlich für die Abgabe des abgenutzten Gerätes bei einer eingerichteten Sammelstelle oder einem Wertstoffsammelhof, wo es kostenlos entgegengenommen wird. Genauere Information über solcher Sammelstelle erhalten. Sie bei Ihrer Gemeindeverwaltung oder Ihrem Händler.

GARANTIEBEDINGUNGEN. Der Hersteller leistet Ihnen ab Kaufdatum eine Garantie für 24 Monate. Die Garantie schließt bis Schaden ein, die von dem Schuld des Herstellers entstanden sind, das heißt Material- und Montagefehler. Sie erstreckt sich jedoch nicht auf Schäden, die durch Schuld des Benutzers – wie unsachgemäße Behandlung oder Benutzung des Gerätes für Zwecke, die nicht mit seiner Bestimmung übereinstimmen – entstanden sind. Achtung: Jeglicher Versuch eines Umbaus oder einer Auseinandersetzung der Einrichtung, der den Bereich ihrer normalen Benutzung und Wartung übertritt, bringt den Verlust der Garantie zur Folge! Bei Feststellung von Störungen im Betrieb der Einrichtung, soll, samt mit dem vom Verkäufer ausgefüllten Garantieschein an die Adresse des Verkäufers oder des Herstellers versandt werden. Eine Bindung zur Anerkennung der Garantierichte ist die Übereinstimmung des auf dem Gerät geprägten Herstellungsdatums mit dem im Garantieschein eingeschriebenen Datum. Beim Fall, wenn die Ware dem Vertrag nicht entspricht, werden die daraus folgenden Rechte des Käufers durch diese Garantiebedingungen weder ausgeschlossen, noch beschränkt oder ausgesetzt. Die Garantie beschränkt sich ausschließlich auf die Reparatur oder Austausch selbst der Einrichtung. Sie erstreckt sich aber nicht auf die Folgen des Verfalls oder der Vernichtung jeglicher anderer Objekte. ACHTUNG! Bis zu 4 durchgebrannte einzelne Leuchtdioden haben keinen nennenswerten Einfluss auf die Betriebsqualität des Moduls und bilden keine Grundlage für einen Austausch im Rahmen der gewährten Garantie.

FR MODE D'EMPLOI

Cher Client, nous vous remercions pour l'achat de notre produit. Nous sommes confiants que vous soyez entièrement satisfaits de son fonctionnement. Pour éviter tout problème, veuillez lire attentivement les instructions suivantes avant toute utilisation.

DESTINATION ET CARACTERISTIQUES DU PRODUIT. LEDDY SLIM ce sont des lampes LED polyvalentes utilisées pour éclairer les aquariums d'eau douce et marine de type ouvert (sans couvercle). Montées sur les bords des