

NEWA
Pond

INSTRUCTIONS
AND GUARANTEE

MODE D'EMPLOI
ET GARANTIE

GEBRUIKSAANWIJZING
EN GARANTIE

GEBRAUCHSANLEITUNG
UND GARANTIE

ВАЖНЫЕ ЗАМЕЧАНИЯ ПО
БЕЗОПАСНОСТИ ГАРАНТИЙНЫЕ УСЛОВИЯ

ISTRUZIONI D'USO
E GARANZIA

POND
PRESSURE FILTER

UK

FILTRE SOUS PRESSION
POUR ÉTANGS

F

DRUCKFILTER
FÜR TEICHE

D

DRUKFILTER
VOOR VIJVERS

NL

НАПОРНЫЙ ФИЛЬТР
ДЛЯ ПРУДОВ

RUS

FILTRO A PRESSIONE
PER LAGHETTI

I



PREXO
advance

PRX adv 20





PRX adv 30

INDEX

03 - English
 04 - Deutsch
 05 - Nederlands
 07 - Français
 09 - Español
 10 - Português
 11 - Svenska
 13 - Suomi
 14 - Norsk
 16 - Русский
 17 - Magyar
 19 - Polski
 20 - Český
 22 - Slovenščina
 23 - Hrvatski
 24 - Ελληνικά
 26 - Italiano

28 - INSTALLATION
 29 - MAINTENANCE
 30 - SPARE PARTS

PREXO adv

 MODEL	SUGGESTIONS		TECHNICAL DATA	 PUMP RECOMMENDED
	 POND WITH FISH	 POND NO FISH	Ø HOSE CONNECTOR IN - OUT - DIRTY	
PREXO adv 20	2000 - 4000 L	4000 - 7000 L	25 mm (1")	CASCATA adv 2300 CASCATA adv 3000 CASCATA adv 4500 CASCATA adv 6000
PREXO adv 30	4000 - 6000 L	8000 - 12000 L	25 mm (1")	CASCATA adv 3000 CASCATA adv 4500 CASCATA adv 6000

IMPORTANT SAFETY INSTRUCTIONS

This appliance is a filter, intended for use in an outdoor fresh-water pond. Use this appliance only for its intended purpose. Any other use is dangerous and is not covered by guarantee.

Caution: to protect against injury, basic safety precautions should be observed including the following:

- 1) **CAUTION:** This appliance can be used by children aged from 8 years and above and persons with reduced physical, sensory or mental capabilities or lack of experience and knowledge if they have been given supervision or instruction concerning use of the appliance in a safe way and understand the hazards involved. Children shall not play with the appliance because this is not a toy. Cleaning and user maintenance shall not be made by children without supervision.
- 2) **WARNING:** disconnect all submerged electrical appliances in the pond before carrying out installation and maintenance operations.
- 3) **WARNING:** disconnect all submerged electric appliances before placing your hands in the water;
- 4) The maximum water temperature must not exceed 35°C;
- 5) Place the filter at least 1 meter from the pond edge making sure that it can not fall into the water even accidentally, and ensure that the site is not subject to flooding.
- 6) Check that the appliance has been safely installed before putting into operation.
- 7) Do not operate the appliance in areas at frost risk. During winter time it is best to remove the appliance from the pond, and then empty, clean and store it indoors.
- 8) Do not use the appliance with corrosive or abrasive liquids.
- 9) **WARNING:** these appliances contain glass. Handle with due care.
- 10) Never connect the filters to the public water supply network.

SAVE THESE INSTRUCTIONS CAREFULLY!

INSTALLATION

Place the filter so that it can't end up in the water, not even accidentally, and so that the area where it is placed is not subject to flooding or overflow. The filter must not be immersed in water (Fig. 1, page 28). Prexo adv is easy to conceal as it can be partially buried next to the pond. Be sure to properly fit the gaskets on the connectors. You have to connect a pump to the "IN" inlet in order for the filter to operate. Connect a pipe to the "OUT" outlet to carry the filtered water to the pond (fig. 2, page 28). Put the knob found on the top of the filter in the WORK position (fig. 2, page 28).

MAINTENANCE

Prexo adv is equipped with the "Backwash" (reversed water flow) system, which quickly cleans the filter without having to open and disassemble it. Preliminary "Backwash" system operations: Switch off the pump. Unscrew the cap on the "DIRTY" outlet, located on top of the filter. Fit the third connector supplied in its place. Connect a pipe to the "DIRTY" outlet to carry the wash water of the filter wherever you want (fig. 3, page 28). You can activate the "Backwash" system while the filter is in operation by turning the knob on top of the filter to the "CLEAN" position. After cleaning the filter, put the knob back in the "WORK" position. Put the cap back on the "DIRTY" outlet if you don't use the "Backwash" system for a long period of time. To clean more thoroughly, you have to remove the various filter materials from the filter and wash them under running water. Do not use chemical detergents. To open the filter, loosen the hooks and lift the cover, following the instructions on page 29. After cleaning close the filter, making sure you position the cover correctly (see fig. 7, page 29).

GUARANTEE CONDITIONS

This appliance is guaranteed from defects in its materials and workmanship for a period of 3 years from the date of purchase. If the appliance should not work correctly as from the purchase date, return it to your local retailer. The appliance will be replaced without any additional charge. To use the guarantee service, return the appliance and attach the proof of purchase and a detailed reason for the claim. The appliance must be carefully packed and protected from any damage during transport. The guarantee does not cover damage due to impact or being dropped after purchase. The guarantee is not valid if the product is used incorrectly or if damage is caused by tampering or negligence by the purchaser causing the loss of fish or other animals, personal damage, loss of properties or other damage that might arise. The guarantee is not valid for components subject to wear and tear (see * page 30).

CORRECT DISPOSAL OF THIS PRODUCT (WASTE ELECTRICAL & ELECTRONIC EQUIPMENT)



2012/19/CE • EN50419

(Applicable in the European Union and other European countries with separate collection systems). This marking shown on the product or its literature, indicates that it should not be disposed with other household wastes at the end of its working life. To prevent possible harm to the environment or human health from uncontrolled waste disposal, please separate this from other types of wastes and recycle it responsibly to promote the sustainable reuse of material resources. • Household users should contact either the retailer where they purchased this product, or their local government office, for details of where and how they can take this item for environmentally safe recycling. Check with the distributor (depending on its activities) if they can collect WEEE even without the condition of purchasing a new appliance. • Business users should contact their supplier and check the terms and conditions of the purchase contract. This product should not be mixed with other commercial wastes for disposal.

DE

WICHTIGE SICHERHEITSHINWEISE

Das vorliegende Gerät ist ein Filter als Sterilisator in Süßwasser-Zierteichen im Freien dient. Dieses Gerät darf nur für den Zweck benutzt werden, für den es hergestellt wurde. Im Falle eines anderen Einsatzzwecks ist die Herstellergarantie ungültig.

ACHTUNG: Zum Schutz vor Verletzungen sollten grundlegende Sicherheitsvorkehrungen beachtet werden einschließlich der nachfolgend genannten.

1) **ACHTUNG:** Kinder ab einem Alter von mindestens 8 Jahren sowie Personen, die über reduzierte körperliche Eignung, Wahrnehmung oder geistige Fähigkeiten verfügen oder einen Mangel an Erfahrung und Wissen aufweisen, dürfen dieses Gerät nur benutzen, sofern sie von einer verantwortlichen Person beaufsichtigt werden oder in der sicheren Verwendung des Gerätes unterwiesen und über die mit seiner Verwendung zusammenhängenden Gefahren aufgeklärt wurden. Kinder dürfen nicht mit dem Gerät spielen, da es kein Spielzeug ist. Die vom Benutzer durchzuführende Reinigung und Wartung des Geräts darf nicht von unbeaufsichtigten Kindern durchgeführt werden.

2) **ACHTUNG:** Trennen Sie vor der Durchführung von Installations- oder Wartungsarbeiten in das Becken eingetauchte Elektrogeräte von der Stromquelle.

3) **ACHTUNG:** Alle eingetauchten Elektrogeräte spannungsfrei machen, ehe man mit den Händen ins Wasser geht;

4) Die Höchsttemperatur der Förderflüssigkeit darf 35°C nicht überschreiten.

5) Den Filter mindestens in 1 m Abstand vom Rand des Teichs anbringen; sicher stellen, dass er so angebracht ist, dass er auch zufällig nicht ins Wasser fallen kann, und dass der Installationsbereich des Filters nicht überschwemmt werden kann.

6) Bevor das Gerät in Betrieb gesetzt wird, prüfen, dass die Installation korrekt ist.

7) Das Gerät nicht in Zonen mit Frostgefahr benutzen oder halten. Im Winter sollte der Filter entfernt, entleert und an einem geschützten Ort aufbewahrt werden.

8) Das Gerät nicht mit korrosiven und abschleifenden Flüssigkeiten betreiben.

9) **ACHTUNG:** diese Geräte enthalten Glas. Vorsichtig handhaben.

10) Schließen Sie die Filter auf keinen Fall an das öffentliche Wassernetz an.

BITTE BEWAHREN SIE DIESE ANLEITUNG SORGFÄLTIG AUF!

INSTALLATION

Den Filter so aufstellen, dass er nicht einmal zufällig oder unbeabsichtigt ins Wasser fallen könnte. In dem Bereich, in dem der Filter aufgestellt wird, darf das Wasser nicht über das Ufer treten oder Überschwemmungen verursachen. Der Filter darf auf keinen Fall ins Wasser eingetaucht werden (Abb. 1, Seite 28). Prexo adv ist einfach zu verbergen, da er in der Nähe des Teichs teilweise eingegraben werden kann. Sicherstellen, dass die Dichtungsringe richtig auf den Schlauchtüllen montiert wurden. Damit der Filter in Betrieb gesetzt werden kann, muss an den Eingang "IN" eine Pumpe angeschlossen werden. Einen Schlauch an den Ausgang "OUT" anschließen, um das gefilterte Wasser zurück in den Teich zu leiten (Abb. 2, Seite 28). Den auf der Oberseite des Filters befindlichen Drehknopf auf die Position WORK stellen (Abb. 2, Seite 28).

WARTUNG

Prexo adv ist mit einem "Backwash"-System (einer Rückspülvorrichtung) ausgestattet, das eine schnelle Reinigung des Filters ermöglicht, ohne dass dieser geöffnet oder auseinandergebaut werden muss. Vorbereitende Arbeitsschritte für das "Backwash"-System: Die Pumpe ausschalten. Den Verschluss vom Ausgang "DIRTY" an der Oberseite des Filters abschrauben. An seiner Stelle die dritte zur Ausstattung gehörende Schlauchtülle anbringen. Einen Schlauch an den Ausgang "DIRTY" anschließen, um das Spülwasser des Filters beliebig weiterzuleiten (Abb. 3, Seite 29). Wenn der Filter in Betrieb ist, kann das "Backwash"-System aktiviert werden, indem der auf der Oberseite des Filters befindliche Drehknopf auf die Position "CLEAN" gestellt wird. Nach der Reinigung des Filters den Drehknopf wieder auf "WORK" stellen. Soll das "Backwash"-System für längere Zeit nicht mehr benutzt werden, den Verschluss wieder am Ausgang "DIRTY" anbringen. Für eine gründlichere Reinigung müssen die verschiedenen Filtermaterialie aus dem Filter herausgenommen und unter fließendem Wasser ausgespült werden. Keine chemischen Reinigungsmittel verwenden. Um den Filter zu öffnen, die Ausklinkverschlüsse lösen und den Deckel hochheben. Dabei den Anweisungen auf Seite 29 folgen. Nach der Reinigung den Filter wieder verschließen, dabei auf die richtige Positionierung des Deckels achten (siehe Abb. 7, Seite 29).

GARANTIEBEDINGUNGEN

Für das Gerät wird eine Garantie von drei Jahren ab dem Kaufdatum auf Material- und Fertigungsfehler gewährt. Liefern Sie das Gerät an Ihren Händler zurück, falls es innerhalb dieser Frist nicht ordnungsgemäß funktionieren sollte. Das Gerät wird ohne weiteren Kosten ersetzt. Bitte, legen Sie beim Einschicken des Gerätes innerhalb des Gewährleistungszeitraums den Kaufbeleg und eine detaillierte Begründung der Beanstandung bei. Das Gerät muss sorgfältig verpackt und gegen eventuelle Transportschäden geschützt werden. Die Garantie deckt keine Schäden ab, die auf Stöße und Stürze nach dem Kauf zurückzuführen sind. Der Gewährleistungsanspruch verfällt bei unsachgemäßem Einsatz des Produkts und deckt auch keine Schäden ab, die durch Eingriffe oder Fahrlässigkeit des Käufers verursacht werden, sowie die daraus folgenden Verluste von Fischen und sonstigen Tieren, Personenschäden oder sonstigen Eigentums- und Sachschäden. Die Garantie deckt keine Verschleißteile ab (siehe * Seite 30).

KORREKTE ENTSORGUNG DIESES PRODUKTS (ELEKTROMÜLL)



2012/19/CE • EN50419

(Anzuwenden in den Ländern der Europäischen Union und anderen europäischen Ländern mit einem separaten Sammelsystem). Die Kennzeichnung auf dem Produkt bzw. auf der dazugehörigen Literatur gibt an, dass es nach seiner Lebensdauer nicht zusammen mit dem normalen Haushaltsmüll entsorgt werden darf. Entsorgen Sie dieses Gerät bitte getrennt von anderen Abfällen, um der Umwelt bzw. der menschlichen Gesundheit nicht durch unkontrollierte Müllbeseitigung zu schaden. Recyceln Sie das Gerät, um die nachhaltige Wiederverwertung von stofflichen Ressourcen zu fördern. • Private Nutzer sollten den Händler, bei dem das Produkt gekauft wurde, oder die zuständigen Behörden kontaktieren, um in Erfahrung zu bringen, wie sie das Gerät auf umweltfreundliche Weise recyceln können. Beim Händler nachfragen, ob die Möglichkeit besteht, den RAEE-Schrott auch ohne Kauf eines neuen Geräts kostenlos zu entsorgen. Das hängt meist von der Größe des Geschäftes ab. • Gewerbliche Nutzer sollten sich an Ihren Lieferanten wenden und die Bedingungen des Verkaufsvertrags konsultieren. Dieses Produkt darf nicht zusammen mit anderem Gewerbemüll entsorgt werden.

NL

BELANGRIJKE VEILIGHEIDSVORSCHRIFTEN

Dit apparaat is een filter met sterilisatorfunctie door middel voor gebruik buitenshuis in siervijvers met zoet water. Dit apparaat alleen gebruiken voor het doel waarvoor het bestemd is. Afwijkend gebruik wordt niet gedekt door de garantie van de fabrikant.

OPGELET: Ter voorkoming van welk soort ongeval dan ook dienen, naast de meest elementaire veiligheidsvoorschriften, onderstaande normen nauwgezet nageleefd te worden:

1) **OPGELET:** Het apparaat mag gebruikt worden door kinderen vanaf 8 jaar en door personen met fysieke, mentale of sensoriele handicap of zonder ervaring of de nodige kennis, mits onder toezicht of nadat deze personen instructies gekregen hebben met betrekking tot een veilig gebruik van het apparaat en de ermee verbonden gevaren begrepen hebben. Kinderen mogen niet met het apparaat spelen daar het geen speelgoed is. De reiniging en het onderhoud die door de gebruiker moeten worden verricht, mogen niet door kinderen zonder toezicht gedaan worden.

2) **OPGELET:** schakel alle in het bassin ondergedompelde elektrische apparaten los van de stroom voor er installatie- of onderhoudswerkzaamheden aan te verrichten.

3) **OPGELET:** Alle elektrische onderwaterapparaten van het lichtnet afkoppelen alvorens met de handen het water aan te raken;

4) De maximumtemperatuur van de getransporteerde vloeistof mag de 35°C niet overschrijden;

5) De filter op minstens 1 meter afstand van de rand van de vijver plaatsen, op zodanige wijze dat deze niet in het water kan vallen (ook niet per ongeluk) en dat de zone waarin de filter gepositioneerd wordt niet onderhevig is aan overstromingen of overlopen.

6) Alvorens het apparaat in bedrijf te stellen, controleren of de installatie correct is uitgevoerd.

7) Het apparaat niet gebruiken of bewaren in een gebied waar het kan vriezen. In de winterperiode is het hoe dan ook het beste de filter te verwijderen, te ledigen en op een beschermde plek op te slaan.

8) Het apparaat niet gebruiken met bijtende en schurende vloeistoffen.

9) **ACHTUNG:** diese Geräte enthalten Glas. Vorsichtig handhaben.

10) Schließen Sie die Filter auf keinen Fall an das öffentliche Wassernetz an.

BEWAAR DEZE GEBRUIKSAANWIJZING ZORGVULDIG!

INSTALLATIE

Plaats het filter zodanig dat het niet in het water terecht kan komen, ook niet per ongeluk, en dat de plaats waar het filter wordt neergezet niet onder water kan lopen. Het filter moet niet onder water gedompeld worden (fig. 1 pag. 28). Prexo adv kan makkelijk verborgen worden omdat het gedeeltelijk onder de grond geplaatst kan worden in de buurt van de vijver. Zorg ervoor dat de afdichtingen goed op de slangverbindingen gemonteerd worden. Om het filter te laten werken moet er een pomp op de ingang "IN" aangesloten worden. Verbind een slang met de uitgang "OUT" om het gefilterde water weer terug naar de vijver te voeren (fig. 2 pag. 28). Zet de knop op de bovenkant van het filter in de stand WORK (fig. 2 pag. 28).

ONDERHOUD

Prexo adv is voorzien van "Backwash" systeem (omkering van de waterstroming), waardoor het filter snel gereinigd wordt zonder dat het daarvoor opengemaakt of gedemonteerd hoeft te worden. Vooafgaande handelingen voor het "Backwash" systeem: De pomp uitzetten. De dop op de uitgang "DIRTY" van de bovenkant van het filter af draaien. Monteer in plaats daarvan de derde bijgeleverde slangverbinding. Verbind een slang met de uitgang "DIRTY" om het reinigingswater van het filter af te voeren waar u wilt (fig. 3 pag. 28). Tijdens de werking van het filter kan het "Backwash" systeem geactiveerd worden door de knop op de bovenkant van het filter in de stand "CLEAN" te draaien. Na de reiniging van het filter de knop weer in de stand "WORK" zetten. Monteer de dop weer op de uitgang "DIRTY" als het "Backwash" systeem gedurende een lange periode niet gebruikt wordt. Voor een meer zorgvuldige reiniging moet u de verschillende filtermaterialen uit het filter halen en onder leidingwater wassen. Geen chemische reinigingsmiddelen gebruiken. Om het filter open te maken de haken losmaken en het deksel oplichten, volgens de aanwijzingen op pag. 29. Na de reiniging het filter weer sluiten. Let hierbij goed op hoe het deksel geplaatst moet worden (zie fig. 7 pag. 29).

GARANTIEBEPALINGEN

Op het apparaat wordt een garantie verleend voor materiaal- en fabricagefouten gedurende een periode van 3 jaar vanaf de aankoopdatum. Als het apparaat binnen deze termijn vanaf de aankoopdatum niet goed mocht werken, moet u het naar de plaatselijke verkoper terugbrengen. Het onderdeel I zal zonder extra kosten worden vervangen. Voor de garantieservice moet u het apparaat terugbrengen samen met het aankoopbewijs en een gedetailleerde reden van de klachten. Het apparaat moet zorgvuldig verpakt worden en beschermd tegen eventuele transportschade. De garantie dekt geen schade die veroorzaakt is doordat er na de verkoop tegen aan gestoten is of doordat het gevallen is. De garantie is niet geldig in geval van een onjuist gebruik van het product, dekt geen schade veroorzaakt door schendingen of nalatigheid van de koper met daaropvolgend verlies van vissen of andere dieren, persoonlijk letsel, verlies van eigendom of andere schade die zich kan voordoen. De garantie is niet geldig voor componenten die aan verbruik en slijtage onderhevig zijn (zie * pag. 30).

CORRECTE VERWIJDERING VAN DIT PRODUCT (ELEKTRISCHE & ELEKTRONISCHE AFVALAPPARATUUR)



• 2012/19/CE • EN50419

Dit merkteken op het product of het bijbehorende informatiemateriaal duidt erop dat het niet met ander huishoudelijk afval verwijderd moet worden aan het einde van zijn gebruiksduur. Om mogelijke schade aan het milieu of de menselijke gezondheid door ongecontroleerde afvalverwijdering te voorkomen, moet u dit product van andere soorten afval scheiden en op een verantwoorde manier recyclen, zodat het duurzame hergebruik van materiaalbronnen wordt bevorderd. • Huishoudelijke gebruikers moeten contact opnemen met de winkel waar ze dit product hebben gekocht of met de gemeente waar ze wonen om te vernemen waar en hoe ze dit product milieuvriendelijk kunnen laten recyclen. Controleer of er een mogelijkheid

van aankoop van de elektrische en elektronische apparatuur afval, onder de voorwaarde van het niet de aankoop van een nieuw apparaat, samen met de distributeur goed voor de handel in volume van de distributeur. • Zakelijke gebruikers moeten contact opnemen met hun leverancier en de algemene voorwaarden van de koopovereenkomsten nalezen. Dit product moet niet worden gemengd met ander bedrijfsafval voor verwijdering.

FR

CONSIGNES IMPORTANTES POUR LA SÉCURITÉ

Cet appareil électrique est composé d'une pompe avec fonction de stérilisateur pour utilisation en bassin de jardin extérieur. Cet appareil doit être exclusivement utilisé dans un bassin de jardin. Les dommages liés à une utilisation différente ne sont pas couverts par la garantie du constructeur.

ATTENTION: Afin d'éviter tout risque de blessure éventuelles, il convient de respecter les mesures essentielles de sécurité, y compris celles mentionnées ci-dessous.

1) **ATTENTION:** L'appareil peut être utilisé par des enfants âgés de 8 ans au moins et par des personnes dont les capacités physiques, sensorielles ou mentales sont réduites ou qui ne possèdent pas l'expérience et les connaissances nécessaires, à condition que cette utilisation se déroule sous surveillance ou après que les personnes en question ont reçu des instructions sur l'utilisation de l'appareil en conditions de sécurité et sur les dangers liés à son utilisation. Les enfants ne doivent pas jouer avec l'appareil parce que ce n'est pas un jouet. Les opérations de nettoyage et d'entretien incombant à l'utilisateur ne doivent pas être effectuées par des enfants sans surveillance.

2) **ATTENTION:** Débrancher ou éteindre tous les appareils se trouvant dans le bassin avant d'installer la pompe ou d'effectuer une opération d'entretien quelconque.

4) **ATTENTION:** débrancher tous les appareils électriques immergés avant de mettre les mains dans l'eau.

5) La température maximum du liquide filtré ne doit pas dépasser 35°C.

6) Positionner le filtre à 1 mètre au moins du bord du bassin, en s'assurant qu'il ne puisse pas tomber dans l'eau même accidentellement et que la zone où on va placer le filtre ne soit pas soumis à un risque d'inondation.

7) Avant la mise en marche, vérifier que l'appareil a été installé correctement.

8) Ne pas utiliser le filtre dans une zone à risque de gel. En période hivernale il est conseillé d'enlever le filtre, de le nettoyer et de le conserver dans un endroit approprié.

9) Eviter de faire fonctionner l'appareil avec des liquides corrosifs ou abrasifs.

10) **ATTENTION:** ces appareils contiennent du verre. Les manipuler avec précaution.

11) Ne jamais relier les filtres au réseau hydrique public.

CONSERVER SOIGNEUSEMENT CES INSTRUCTIONS!

INSTALLATION

Placer le filtre de façon à ce qu'il ne puisse pas tomber dans l'eau, même accidentellement, en veillant à ce que la zone ne soit pas sujette à inondation ni débordement. Ne pas plonger le filtre dans l'eau (Fig. 1 page 28). Prexo adv est facile à cacher car il peut être enterré partiellement tout près de l'étang. S'assurer de monter correctement les joints sur l'embout. Pour faire fonctionner le filtre, relier une pompe à l'entrée IN. Relier un tuyau à la sortie OUT pour renvoyer l'eau filtrée vers l'étang (fig. 2 page 28). Mettre la poignée située en haut du filtre dans la position WORK (fig. 2 page 28).

ENTRETIEN

Prexo adv est équipé du système «Backwash» (inversion du flux de l'eau), qui permet de nettoyer rapidement le filtre sans devoir l'ouvrir ni le démonter. Opérations préliminaires pour le système «Backwash»: Éteindre la pompe. Dévisser le bouchon situé sur la sortie DIRTY, en haut du filtre. Monter à sa place le troisième embout fourni. Relier un tuyau à la sortie DIRTY pour envoyer l'eau de lavage du filtre où c'est nécessaire (fig. 3 page 28). Durant le fonctionnement du filtre, il est possible d'activer le système « Backwash » en tournant le bouton situé en haut du filtre sur CLEAN. Après avoir nettoyé le filtre, remettre la poignée sur WORK. Remonter le bouchon sur la sortie DIRTY si le système « Backwash » n'est pas utilisé pendant une longue période. Pour un nettoyage plus soigné, il est nécessaire d'extraire les différents éléments filtrants du

filtre et de les laver à l'eau courante. Ne pas utiliser de détergents chimiques. Pour ouvrir le filtre, desserrer les crochets et lever le couvercle, en suivant les instructions à la page 29. Quand le nettoyage est terminé, refermer le filtre en veillant à bien mettre le couvercle (voir fig. 7 page 29).

CONDITIONS DE GARANTIE

L'appareil est garanti contre tout vice de matériel ou de fabrication pendant 3 ans à compter de la date d'achat. Si l'appareil ne fonctionne pas correctement durant cette période, le rendre au revendeur le plus proche. Il sera alors remplacé sans aucun frais supplémentaire. Pour pouvoir bénéficier de la garantie, rendre l'appareil en joignant le ticket de caisse ou la facture et indiquer en détail le motif de la réclamation. L'appareil doit être emballé soigneusement et protégé contre les dommages éventuels durant le transport. La garantie ne couvre pas les dommages dus aux chocs ou à une chute de l'appareil après la vente. La garantie n'est pas valable en cas d'usage impropre de l'appareil et le fabricant décline toute responsabilité pour les dégâts dus à une altération ou à de la négligence de la part de l'acheteur ayant provoqué la perte des poissons ou d'autres animaux, un accident, la perte de l'appareil ou d'autres dommages. La garantie n'est pas valable pour les composants sujets à usure (voir * page 30).

COMMENT ÉLIMINER CE PRODUIT (déchets d'équipements électriques et électroniques)



2012/19/CE • EN50419

(Applicable dans les pays de l'Union Européen et aux autres pays européens disposant de systèmes de collecte sélective) Ce symbole sur le produit ou sa documentation indique qu'il ne doit pas être éliminé en fin de vie avec les autres déchets ménagers. L'élimination incontrôlée des déchets pouvant porter préjudice à l'environnement ou à la santé humaine, veuillez le séparer des autres types de déchets et le recycler de façon responsable. Vous favoriserez ainsi la réutilisation durable des ressources matérielles. • Les particuliers sont invités à contacter le distributeur leur ayant vendu le produit ou à se renseigner auprès de leur mairie pour savoir où et comment ils peuvent se débarrasser de ce produit afin qu'il soit recyclé en respectant l'environnement. Vérifier avec distributeur la possibilité d'acheter les déchets des appareils électriques et électroniques même sans acheter un nouvel appareil. • Les entreprises sont invitées à contacter leurs fournisseurs et à consulter les conditions de leur contrat de vente. Ce produit ne doit pas être éliminé avec les autres déchets commerciaux.

ES

IMPORTANTES NORMAS DE SEGURIDAD

El presente aparato es un filtro con función de esterilizador para empleo en fuentes ornamentales exteriores de agua dulce. Utilice el presente aparato solamente para los fines para los que está destinado. Otros usos diferentes no están amparados por la garantía del fabricante.

ATENCIÓN: a fin de evitar cualquier tipo de accidente, respete escrupulosamente, además de las disposiciones elementales de seguridad, las siguientes normas:

1) **ATENCIÓN:** El aparato puede ser utilizado por niños a partir de los 8 años y por personas con capacidades físicas, sensoriales o mentales reducidas, o sin experiencia o conocimientos necesarios, siempre bajo supervisión o después de haber recibido las instrucciones correspondientes al uso seguro del aparato y haber comprendido los peligros inherentes al mismo. Los niños no deben jugar con el aparato ya que no es un juguete. La limpieza y el mantenimiento por parte del usuario no deben ser realizados por niños sin supervisión.

2) **ATENCIÓN:** Desenchufe o apague todos los aparatos presentes en el estanque antes de realizar operaciones de instalación y manutención.

3) **ATENCIÓN:** desconecte todos los aparatos eléctricos sumergidos antes de poner las manos en el agua;

4) La temperatura máxima del líquido transportado no debe superar 35°C;

5) Conecte el filtro a 1 metro por lo menos del borde de la fuente, acomodándolo de manera que no pueda acabar en el agua tampoco accidentalmente, y que la zona donde se lo coloca no sufra inundaciones ni desbordamientos.

6) Antes de poner en funcionamiento el aparato, controle que la instalación sea correcta.

- 7) No utilice ni mantenga el aparato en una zona con riesgo de congelación. En el período invernal es oportuno quitar, vaciar y guardar el filtro en un lugar protegido.
- 8) No haga funcionar los aparatos con líquidos corrosivos ni abrasivos.
- 9) **ATENCIÓN:** estos equipos contienen vidrio. Manipular con la debida precaución.
- 10) Nunca conectar los filtros a la red hídrica pública.

¡CONSERVAR CON CUIDADO ESTAS INSTRUCCIONES!

INSTALACIÓN

Colocar el filtro de modo tal que no caiga al agua ni siquiera por accidente, y de que la zona donde se posiciona el mismo no se inunde ni sufra desbordes. El filtro no se debe sumergir en el agua (Fig. 1 pág. 28). Prexo adv es fácil de ocultar, puesto que puede ser enterrado parcialmente cerca del estanque. Asegurarse de montar correctamente las juntas en los acoples de goma. Para que el filtro funcione se debe conectar una bomba en la entrada "IN". Conectar un tubo en la salida "OUT" para llevar el agua filtrada al estanque (fig. 2 pág. 28). Llevar el pomo ubicado en la parte superior del filtro a la posición WORK (fig. 2 pág. 28).

MANTENIMIENTO

Prexo adv cuenta con "Backwash" (inversión del flujo del agua), que permite una rápida limpieza del filtro sin que sea necesario abrirlo ni desmontarlo. Operaciones preliminares para el sistema "Backwash": Apagar la bomba. Desenroscar el tapón ubicado en la salida "DIRTY" que se encuentra en la parte superior del filtro. En su lugar montar el tercer acople de goma suministrado con el equipamiento. Conectar un tubo en la salida "DIRTY" para llevar el agua de lavado del filtro donde se desee (fig. 3 pág. 28). Durante el funcionamiento del filtro se puede activar el sistema "Backwash" girando el pomo ubicado en la parte superior del filtro hasta la posición "CLEAN". Después de haber limpiado el filtro, llevar el pomo nuevamente a la posición "WORK". Si no se utilizara el sistema "Backwash" por un periodo prolongado, volver a colocar el tapón en la salida "DIRTY". Para una limpieza más precisa es necesario extraer los diferentes materiales filtrantes del filtro y lavarlos en agua corriente. No usar detergentes químicos. Para abrir el filtro, aflojar los ganchos y levantar la tapa siguiendo las instrucciones de pág. 29 Una vez realizada la limpieza, cerrar el filtro prestando atención a la colocación de la tapa (véase fig. 7 pág. 29).

CONDICIONES DE GARANTÍA

El equipo está garantizado por defectos de materiales y de fabricación por un periodo de 3 años desde la fecha de compra. Si el equipo no funcionara correctamente dentro de este plazo desde la fecha de compra, el equipo será sustituido sin ningún coste adicional. Para el servicio de garantía devolver el equipo adjuntando el recibo de compra y un informe detallado con el motivo del reclamo. El equipo debe ser embalado correctamente y protegido de eventuales daños de transporte. La garantía no cubre daños ocasionados por golpes o caídas posteriores a la venta. La garantía no es válida en el caso de uso incorrecto del producto, como tampoco cubre daños provocados por adulteraciones o negligencia por parte del comprador con consecuente pérdida de peces u otros animales, daños personales, pérdida de la propiedad u otros daños que pudieran surgir. La garantía no es válida para componentes sujetos a consumo y desgaste (véase * Pág. 30).

ELIMINACIÓN CORREDA DE ESTE PRODUCTO (MATERIAL ELÉCTRICO Y ELECTRÓNICO DE DESCARTE)



2012/19/UE • EN50419

(Aplicable en la Unión Europea y en países europeos con sistemas de recogida selectiva de residuos). La presencia de esta marca en el producto o en el material informativo que lo acompaña, indica que al finalizar su vida útil no deberá eliminarse junto con otros residuos domésticos. Para evitar los posibles daños al medio ambiente o a la salud humana que representa la eliminación incontrolada de residuos, separe este producto de otros tipos de residuos y recíclelo correctamente para promover la reutilización sostenible de recursos materiales. • Los usuarios particulares pueden contactar con el establecimiento donde adquirieron el producto, o con las autoridades locales pertinentes, para informarse sobre como y dónde pueden llevarlo para que sea sometido a un reciclaje ecológico y seguro. Comprobar junto con el distribuidor, partiendo del volumen de su comercio, la posibilidad de la compra de los residuos de aparatos eléctricos y electrónicos, incluso sin adquirir un aparato nuevo. • Los usuarios comerciales pueden contactar con su proveedor y consultar las condiciones del contrato de compra. Este producto no debe eliminarse mezclado con otros residuos comerciales.

INSTRUÇÕES DE SEGURANÇA IMPORTANTES

Este aparelho é um filtro com função de esterilizador, a ser utilizado em lagos ornamentais externos de água doce. Utilizar este aparelho apenas para o objectivo para o qual foi concebido. Qualquer outro uso não está coberto pela garantia do construtor.

Atenção: para evitar qualquer tipo de acidente devem-se respeitar escrupulosamente, as disposições de segurança básicas incluídas as seguintes:

1) **ATENÇÃO:** O aparelho pode ser utilizado por crianças com mais de 8 anos de idade e por pessoas com reduzidas capacidades físicas, sensoriais ou mentais, ou sem a experiência ou conhecimento necessários, desde que estejam sob a supervisão ou tenham recebido instruções relativas à utilização segura do aparelho e à compreensão dos perigos inerentes à mesma. As crianças não devem brincar com o aparelho porque este não é um brinquedo. A limpeza e manutenção destinado a ser executado pelo utilizador não deve ser realizada por crianças, sem supervisão.

2) **ATENÇÃO:** desligar todos os aparelhos presentes no lago antes de realizar operações de instalação ou manutenção.

3) **ATENÇÃO:** desconectar todos os aparelhos eléctricos submersos antes de pôr as mãos na água;

4) A temperatura máxima do fluido não deve exceder os 35°C;

5) Colocar o filtro a pelo menos 1 metro do bordo do lago, acertando-se de colocá-lo de maneira que não possa cair na água nem mesmo acidentalmente e que a zona em que se posiciona o mesmo não esteja sujeita a inundação.

6) Antes de pôr o aparelho em funcionamento controlar que a instalação seja correcta.

7) Não utilizar ou manter o aparelho numa zona a risco de gelo. No período invernal é oportuno remover, esvaziar e colocar o filtro num local protegido.

8) Evitar fazer funcionar os aparelhos com líquidos corrosivos e abrasivos.

9) **ATENÇÃO:** estes aparelhos contêm vidro. Manusear com a devida cautela.

10) Nunca se deve coligar os filtros no abastecimento público de água.

CONSERVAR ESTAS INSTRUÇÕES NUM LUGAR SEGURO!

INSTALAÇÃO

Colocar o filtro de forma que nem acidentalmente possa acabar na água e que a área onde será colocado não seja sujeita a inundações ou alagamentos. O filtro não deve ficar na água (fig. 1 pag. 28). Prexo adv é fácil de esconder, já que pode ser parcialmente enterrada perto do lago. Certificar-se de montar correctamente as guarnições do porta-tubo. Para o funcionamento do filtro deve-se conectar uma bomba na entrada «IN». Conectar o tubo na saída “OUT” para levar a água filtrada ao lago (fig.2 pag. 28). Colocar o manípulo que fica na parte superior do filtro na posição WORK (fig.2 pag. 28).

MANUTENÇÃO

PREXO adv é equipado com o sistema “Backwash” (inversão do fluxo de água), que permite uma limpeza rápida do filtro sem ter que abrir e desmontar o mesmo. Operações preliminares para o sistema “Backwash”: Desligar a bomba. Desaparafusar a tampa colocada na saída “DIRTY” que fica na parte superior do filtro. Montar no seu lugar o terceiro porta-tubo. Conectar o tubo na saída “OUT” para levar a água de lavagem do filtro onde desejado (fig.3 pag. 39). Durante o funcionamento do filtro é possível activar o sistema “Backwash” girando o manípulo que fica na parte superior do filtro na posição “CLEAN”. Depois da limpeza do filtro, colocar o manípulo na posição “WORK”. Remontar a tampa na saída «DIRTY» se não se pretende usar o sistema «Backwash» por um grande período. Para uma limpeza mais profunda é necessário extrair os vários materiais do filtro e lavar em água corrente. Não usar detergentes químicos. Para abrir o filtro soltar os ganchos e levantar a tampa, seguindo as instruções da pág. 29. Depois da limpeza, fechar o filtro tomando muito cuidado com o posicionamento da tampa (ver fig. 7 pag. 29).

CONDIÇÕES DE GARANTIA

O aparelho está garantido contra defeitos de materiais e de fabrico por um período de 3 anos a contar da data de compra. Se o aparelho não funcionasse correctamente, dentro do prazo da data de compra, deve-se restituí-lo ao revendedor de zona. O aparelho será substituído sem algum custo adicional. Para obter o serviço de garantia, devolver o aparelho anexando a prova de compra e uma detalhada motivação da

reclamação. O aparelho deve ser confeccionado cuidadosamente e protegido contra eventuais danos de transporte. A garantia não cobre danos devidos a pancadas ou quedas sucessivas à venda. A garantia não é válida no caso de uso impróprio do produto, nem cobre os danos causados por alterações ou negligência por parte do comprador com consequente perda de peixes ou outros animais, danos pessoais, perda da propriedade ou outros danos que possam ocorrer. A garantia não é válida para componentes sujeitos a consumo e desgaste (ver * pág. 30).

ELIMINAÇÃO CORREDA DESTE PRODUTO (Resíduo de Equipamentos Eléctricos e Electrónicos)



2012/19/UE • EN50419

Esta marca, apresentada no produto ou na sua literatura indica que ele não deverá ser eliminado juntamente com os resíduos domésticos indiferenciados no final do seu período de vida útil. Para impedir danos ao ambiente e à saúde humana causados pela eliminação incontrolada de resíduos deverá separar este equipamento de outros tipos de resíduos e reciclá-lo de forma responsável, para promover uma reutilização sustentável dos recursos materiais. • Os utilizadores domésticos deverão contactar ou o estabelecimento onde adquiriram este produto ou as entidades oficiais locais para obterem informações sobre onde e de que forma podem levar este produto para permitir efectuar uma reciclagem segura em termos ambientais. Verifique com o revendedor, com base na sua dimensão comercial, a possibilidade de retirada dos RAEE gratuitamente, mesmo sem a aquisição de um aparelho novo. • Os utilizadores profissionais deverão contactar o seu fornecedor e consultar os termos e condições do contrato de compra. Este produto não deverá ser misturado com outros resíduos comerciais para eliminação.

SV

VIKTIGA SÄKERHETSFORESKRIFTER

Denna anordning är ett filter för inre sterilisering och är avsedd för sötvattensdamm utomhus. Använd denna enhet för avsett syfte. Någon annan användning är farligt och täcks inte av garantin.

Varning: För att undvika skada ska grundläggande säkerhetsinstruktioner följas inklusive nedanstående:

1) **OBS:** Denna produkt kan användas av barn från 8 års ålder och uppåt, och av personer med nedsatt fysisk, sensorisk eller mental förmåga, samt personer med bristande erfarenhet och kunskap, om de övervakas eller instrueras beträffande hur produkten används på ett säkert sätt och förstår de risker som är förknippade med användningen. Barn ska inte leka med produkten eftersom det inte är en leksak. Rengöring och underhåll får inte utföras av barn utan en övervakning.

2) **OBS:** Koppla ifrån alla elektriska apparater i dammen innan du utför installations- eller underhållsarbeten.

3) **VARNING:** Koppla från alla nedsänkta elektriska anordningar innan händer doppas i vattnet.

4) Den maximala vätsketemperaturen får inte överskrida 35° C.

5) Placera filtret minst 1 meter från dammkanten och se till att det inte ens genom olyckshändelse kan falla ned i vattnet samt kontrollera att inte någon översvämningsrisk finns på filtrets plats.

6) Kontrollera att anordningen har installerats säkert innan den används.

7) Använd inte anordningen på platser med frostrisk. Under vintertid är det lämpligt att ta bort enheten från dammen. Töm, rengör och förvara den på en plats utan frostrisk.

8) Använd inte enheten med frätande eller starka vätskor.

9) **VARNING:** de här apparaterna innehåller glas. Hantera mycket försiktigt.

10) Anslut aldrig filtren till ett offentligt vattennät.

SPARA DESSA ANVISNINGAR!

INSTALLATION

Placera filtret så att det absolut inte kan falla ner i vattnet och att det område det befinner sig inte är utsatt för översvämningar eller vatteninfiltrationer. Filtret får inte sänkas ner i vatten (Fig. 1 sid. 28). Filtret Prexo adv är lätt att gömma, för det kan delvis grävas ner i närheten av dammen. Kontrollera att packningarna monteras rätt på slanghållarna. För att filtret ska fungera ska det kopplas till en pump vid ingången "N". Koppla en slang till utgången "OUT" för att återföra det filtrerade vattnet till dammen (fig. 2 sid. 28). Vrid knappen ovanpå filtret till läge "WORK" (fig. 2 sid. 28).

UNDERHÅLL

Prexo adv är utrustad med systemet "Backwash" (inversion av vattenflödet), som möjliggör en snabb rengöring av filtret utan att man behöver öppna och montera ner det. Förberedande ingrepp för "Backwash"-systemet: Slå av pumpen. Lossa tappnen som sitter på utgången "DIRTY" ovanpå filtret. Montera den tredje medföljande slanghållaren på dess plats. Koppla en slang till utgången "DIRTY" för att avlägsna filtrets smutsvatten (fig.3 sid. 28). När filtret är i funktion kan man aktivera "Backwash"-systemet genom att vrida knappen ovanpå filtret till läge "CLEAN". Efter att filtret rengjorts ska knappen återställas i läge "WORK". Om "Backwash"-systemet inte ska användas under en längre period ska tappnen på utgången "DIRTY" monteras på nytt. För grundligare rengöring måste man dra ut de olika filtrerande materialerna ur filtret och skölja dem under rinnande vatten. Använd inte kemiska rengöringsmedel. Lossa hakarna från filtret och lyft upp locket enligt instruktionerna på sid. 29. Stäng filtret efter rengöring och var noga med att placera locket rätt (se fig. 7 sid. 29).

GARANTIVILLKOR

Apparaten omfattas av garanti mot material- och tillverkningsfel under en period på 3 år efter inköpsdatum. Återlämna apparaten till din återförsäljare om den inte fungerar som den ska under denna period. Du får då en ny apparat utan någon extra kostnad. Återlämna apparaten med inköpskvitto och en detaljerad motivering till reklamationen. Apparaten ska förpackas ordentligt och skyddas mot transportskador. Garantin omfattar inte skador till följd av slag eller fall efter inköpsdatumet. Garantin gäller inte om produkten används felaktigt, vid skador till följd av att köparen har modifierat den eller handskats vårdslöst med den så att fiskar eller andra djur avlider eller så att personskador, egendomsskador eller andra skador uppstår. Garantin gäller inte för normalt slitage och förbrukning (se * sid. 30).

KORREKT AVFALLSHANtering AV PRODUKTEN (elektriska och elektroniska produkter)



2012/19/EU • EN50419

För att förhindra skador på miljön eller hälsan, som orsakats av felaktig avfallshantering, ombeds användaren att separera denna produkt från andra typer av avfall och återvinna den på ansvarsfullt sätt för att främja en hållbar återanvändning av materiella resurser. • Hemanvändare kan lämna tillbaka den uttjänta apparaten till återförsäljaren när han/hon köper en ny apparat av liknande typ i förhållandet en till en, eller kontakta den ansvariga lokala förvaltningen för all information. Verifiera med återförsäljaren, beroende på verksamhetens storlek, om det finns möjlighet att lämna tillbaka RAEE gratis utan att behöva köpa en ny apparat. •Företagsanvändare ombeds kontakta sin leverantör för att verifiera köpekontraktets villkor och förhållanden. Produkten får inte bortscaffas tillsammans med annat kommersiellt avfall. •Olagligt bortscaffande från användarens sida medför administrativa påföljder enligt gällande lag.

TÄRKEÄT TURVALLISUUSOHJEET:

Tämä laite on varustettu ulkouima-altaan suodattimella, jossa sterilointia varten.

Laitetta voidaan käyttää vain tähän tarkoitukseen. Käyttö muuhun tarkoitukseen on vaarallista, eikä se kuulu takuun piiriin.

VAROITUS: vahinkojen välttämiseksi, tulee noudattaa yleisiä turvallisuusohjeita mukaan lukien seuraavaa:

1) **HUOM.:** Laitetta saavat käyttää 8 vuotta täyttäneet lapset sekä henkilöt, joiden fyysiset, aistimukselliset tai henkiset kyvyt ovat rajoittuneet, tai joilla ei ole kokemusta tai tarvittavaa tuntemusta, ainoastaan, jos käyttö tapahtuu valvonnan alaisena tai kyseisille henkilöille on ensin annettu laitteen turvallista käyttöä koskevat ohjeet sekä selitetty siihen liittyvät vaarat. Lapset eivät saa leikkiä laitteella, sillä se ei ole lelu. Käyttäjän suoritettavaksi kuuluva puhdistusta ja kunnossapitoa eivät saa suorittaa lapset, ellei heitä valvota.

2) **HUOM.:** Irrota kaikki vedenalaiset sähköiset laitteet verkosta, ennen asennus- tai huoltotoimenpiteitä.

3) **VAROITUS:** kytke kaikista upotetuista sähkölaitteista virta pois ennen käsien laittamista veteen.

4) Nesteen maksimi lämpötila ei saa ylittää 35°C astetta.

5) Sijoita suodatin ainakin 1 metrin etäisyydelle ulkoaltaasta varmistaen ettei laite pääse putoamaan missään tapauksessa veteen ja että laite on suojassa tulvimiselta.

6) Tarkista että, laitteisto on turvallisesti asennettu ennen käynnistämistä.

7) Älä käytä laitteistoa pakkasella. Talvisin poista laitteisto altaasta, tyhjennä, puhdista ja varastoi lämpimässä.

8) Älä käytä laitteessa syövyttäviä tai hankaavia nesteitä.

9) HUOMIO: nämä laitteet sisältävät lasia. Käsitellessä on noudatettava tarpeellista varovaisuutta.

10) Älä koskaan kytke suodattimia julkiseen vesijohtoverkkoon.

SÄILYTÄ NÄMÄ KÄYTTÖOHJEET HUOLELLISESTI!

ASENNUS

Sijoita suodatin siten, että se ei voi päätyä veteen edes vahingossa. Sijoittamisalue ei saa olla alttiina tulvimiselle tai vesivahingoille. Suodatinta ei saa upottaa veteen (kuva 1 sivu 28). Prexo adv on helppo piilottaa, koska se voidaan upottaa osittain maahan lammikon lähetyville. Varmista että asennat tiivisteet oikein putkenpidikkeisiin. Suodattimen käyttöä varten on tulokohtaan "IN" liitettävä pumppu. Liitä putki poistokohtaan "OUT" suodatetun veden tuomiseksi lammikkoon (kuva 2 sivu 28). Laita suodattimen päällä oleva nuppi asentoon WORK (kuva 2 sivu 28).

HUOLTO

Prexo adv on varustettu "Backwash"-järjestelmällä (veden virtaussuunnan kääntyminen), jonka avulla suodattimen puhdistaminen sujuu nopeasti ilman että sitä tarvitsee avata ja irrottaa. Alkuvalmistelut "Backwash"-järjestelmän käyttöä varten: Sammuta pumppu. Avaa suodattimen päällä olevan "DIRTY"-poistoaukon korkki. Asenna sen tilalle toimituksen kolmas putkenpidike. Liitä "DIRTY"-poistoaukkoon putki, joka vie suodattimen pesuveden haluttuun paikkaan (kuva 3 sivu 28). Suodattimen käytön aikana on mahdollista aktivoida "Backwash"-järjestelmä kiertämällä suodattimen päällä oleva nuppi asentoon "CLEAN". Palauta nuppi suodattimen puhdistuksen jälkeen asentoon "WORK". Laita korkki "DIRTY"-poistoaukkoon takaisin, mikäli "Backwash"-järjestelmää ei käytetä pitkään aikaan. Tarkemman puhdistuksen suorittamista varten on eri suodatinmateriaalit otettava pois suodattimesta ja pestävä juoksevan veden alla. Älä käytä kemiallisia puhdistusaineita. Suodattimen avaamista varten on koukut löysennettävä ja kansi avattava sivun 29 ohjeiden mukaisesti. Sulje suodatin puhdistamisen jälkeen pitään huolta siitä, että kansi tulee oikein (kuva 7 sivu 29).

TAKUUEHDOT

Laitteella on ostopäivämäärästä lukien 3 vuoden takuu. Mikäli laitteen toiminnassa ilmenee takuuajana viallisuutta, tulee se palauttaa lähimmälle jälleenmyyjälle. Laite vaihdetaan uuteen veloituksetta. Takuutuote tulee palauttaa jälleenmyyjälle ostokuitin kanssa. Mukaan liitetään myös tarkka selvitys viasta. Laitteen tulee olla hyvin pakattu ja suojattu kuljetusvaurioiden varalta. Takuu ei kata vaurioita, jotka ovat aiheutuneet iskuista tai putoamisista laitteen myynnin jälkeen. Takuuta ei myöskään sovelleta, jos vika on aiheutunut siitä, että tuotetta

on käytetty väärin, tai jos asiakas on käyttänyt laitetta huolimattomasti tai suorittanut laitteeseen toimenpiteitä omin päin, ja seurauksena on ollut kalojen tai muiden eläinten menetyksiä, henkilökohtaisia vahinkoja, rahallisia menetyksiä tai muita vahinkoja. Takuu ei koske normaalista käytöstä tai kulumisesta aiheutunutta huonontumista (katso * sivu 30).

TÄMÄN TUOTTEEN TURVALLINEN HÄVITTÄMINEN (ELEKTRONIIKKA JA SÄHKÖLAITTEET)



2012/19/EU • EN50419

Ympäristölle ja ihmisten terveydelle syntyvien mahdollisten vahinkojen välttämiseksi, käyttäjää kehoitetaan hävittämään tämä laite erillään muista jätteistä ja kierrättää sen vastuullisella tavalla materiaalien uusiokäytön edistämiseksi. • Kotilousasiakkaat voivat palauttaa käyttöikänsä lopun saavuttaneen laitteen jälleenmyyjälle uuden vastaavan laitetyyppin hankinnan yhteydessä tai ottaa yhteyttä paikalliseen toimistoon, jonka tehtävänä on antaa kaikki tiedot koskien erilliskeräystä ja tämän tyyppisen tuotteen kierrättämistä. Tarkista jälleenmyyjän kanssa, markkinakokonsa mukaan, laitteen WEEE-direktiivin puitteissa tehtävä ilmainen nouto myös jos uutta laitetta ei hankita. • Yrityskäyttäjää pyydetään ottamaan yhteyttä omaan toimittajaan ja tarkistamaan ostosopimuksessa annetut ehdot ja edellytykset. Tätä tuotetta ei saa hävittää yhdessä muiden myyntijätteiden kanssa. • Laittomasta käytöstäpoistosta rangaistaan hallinnollisilla seuraamuksilla voimassa olevien lakien mukaan.

NO

VIKTIGE SIKKERHETS NORMER

Dette apparatet er et filter som skal brukes i utendørs sjøer med ornament. Bruk apparatet kun for det bruk den er fabriisert til. Annet bruk er ikke dekt av fabrikantens garanti.

Advarsel: for å unngå alle typer av ulykker, skal du nøye følge sikkerhetsnormene og disse normene:

- 1) **ADVARSEL:** Apparatet kan benyttes av barn som ikke er under 8 år gamle eller av personer med redusert fysisk førighet, begrensede sensoriske ferdigheter eller reduserte mentale evner, eller uten erfaring eller nødvendig kjennskap til det, såfremt de overvåkes eller har mottatt opplæring i en sikker bruk av apparatet og har forståelse av farene knyttet til bruken av det. Barn skal ikke leke med apparatet da det ikke er et leketøy. Rengjøring og vedlikehold som skal utføres av brukeren må ikke gjøres av barn dersom disse ikke er under tilsyn.
- 2) **ADVARSEL:** kople fra alle elektriske apparater i baljen før du utfører installasjons- og vedlikeholdsarbeid.
- 3) **ADVARSEL:** frakople alle elektriske apparater som er under vannet før du setter ned hendene i vannet;
- 4) Væskens maksimale temperatur må ikke overstige 35°C;
- 5) Plasser filteret minst 1 meter fra sjøens kant og forsikre deg om å stille det inn slik at det ikke kan falle ned i vatten og at sonen hvor den plasseres ikke er utsatt for oversvømming.
- 6) Før du starter apparatet opp skal du kontrollere at instalasjonen er korrekt utført.
- 7) Bruk ikke og oppbevar ikke apparatet i soner hvor den kan fryse. Under vinteren skal du fjerne, tømme og plassere filteret på sikker plass.
- 8) Unngå å bruke apparatet med fretende eller slipende væsker.
- 9) **ADVARSEL:** Disse apparatene inneholder glass. Hånderne med maksimal oppmerksomhet.
- 10) Koble aldri filtrene til det offentlige vannverksnett.

OPPBEVAR INSTRUKSENE MED STORT OMHU!

INSTALLASJON

Koble til filteret slik at det ikke kan havne i vannet ved et uhell. Sonen hvor det plasseres, skal heller ikke kunne oversvømmes. Filteret skal ikke senkes i vann (fig. 1 s. 28). Prexo adv er lett å skjule ettersom det kan graves delvis ned ved siden av dammen. Sørg for at tetningene på slangekoblingen er riktig montert. For at filteret skal virke, må du koble pumpen til inngangen "IN". Koble en slange til utgangen "OUT" for å

føre det filtrerte vannet tilbake til dammen (fig. 2 s. 28). Plasser bryteren øverst på filteret i posisjonen WORK (fig. 2 s. 28).

VEDLIKEHOLD

Prexo adv er utstyrt med systemet "Backwash" (inversjon av vannstrømmen), som gjør at du kan rengjøre filteret raskt uten å måtte åpne og demontere det. Forberedelser for "Backwash"-systemet: Slå av pumpen. Skru av pluggen ved utgangen "DIRTY", som befinner seg på toppen av filteret. På plassen til pluggen monterer du den tredje slangekoblingen som fulgte med utstyret. Koble en slange til utgangen "DIRTY" for å føre filterets vaske vann hvor du ønsker (fig. 3 s. 28). Du kan aktivere "Backwash"-systemet mens filteret er i drift ved å vri bryteren øverst på filteret til posisjonen "CLEAN". Etter at filteret er rengjort, vrir du bryteren tilbake til posisjonen "WORK". Sett pluggen tilbake på utgangen "DIRTY" hvis "Backwash"-systemet ikke er i bruk over lengre tid. Ved grundigere rengjøring må du ta ut de ulike filtermaterialene fra filteret og vaske dem under rennende vann. Ikke bruk kjemiske rengjøringsmidler. Du åpner filteret ved å løsne festene og løfte opp lokket. Følg instruksjonene på s. 29. Etter rengjøringen lukker du filteret igjen. Pass på posisjonen til lokket (se fig. 7 s. 29).

GARANTIBETINGELSER

Apparatet er garantert mot materialdefekter og fabrikasjonsdefekter under en period på 3 år fra kjøpedato. Hvis apparatet ikke fungerer korrekt innenfor denne garantiperiod, skal du gi den tilbake til din forhandler. Apparatet blir utskiftet uten ekstra kostninger. For garantitjensten, skal du gi tilbake apparatet og vedlegge kvitton og en detaljert beskrivelse av årsaken til reklamasjonen. Apparatet må pakkes korrekt og beskyttes mot alle transportskader. Garantien dekker ikke skader som beror på støter eller fall etter kjøpet. Garantien gjelder ikke ved galt bruk av produktet og ikke for skader som beror på gal håndtering eller slurv fra kjøperen med tap av fisker eller andre dyr, personlige skader, materielle skader eller andre skader som kan oppstå. Garantien gjelder ikke for komponenter som er utsatte for slitasje og forbruk (se * side 30).

KORREKT AVHENDING AV DETTE PRODUKT (Avfall elektrisk og elektronisk utstyr)



2012/19/EU • EN50419

For å forhindre mulig skade på mennesker og miljø fra ukontrollert avfallskasting, anbefales brukeren å skille ut dette fra andre avfallstyper og gjenvinne det på en ansvarsfull måte for å fremme bærekraftig gjenbruk av materielle ressurser. Boligbrukere vil kunne returnere enheten når den har nådd slutten på brukstiden sin, eller du kan kontakte lokale myndigheter for å få informasjon om separat innsamling og gjenvinning for denne produkttypen. Ta kontakt med forhandleren, om det i henhold til den kommersielle størrelsen er mulig å trekke fra WEEE uten belastning uten å kjøpe en ny enhet. • Bedriftsbrukere må ta kontakt med leverandøren og kontrollere vilkårene og betingelsene i kjøpskontrakten. Dette produktet må ikke blandes med annet kommersielt avfall. • Feilaktiv avhending av brukeren innebærer håndhevelsen av administrative sanksjoner, som det er påkrevd etter loven.

ВАЖНЫЕ ЗАМЕЧАНИЯ ПО БЕЗОПАСНОСТИ

Данное устройство представляет собой фильтр для стерилизации встроенной декоративных открытых водоемов с пресной водой. Используйте данное устройство только по назначению. На использования не по назначению гарантия фирмы-изготовителя не распространяется.

Внимание: для предупреждения любых травм, помимо самых элементарных правил безопасности, строго соблюдайте следующие нормы:

1) **ВНИМАНИЕ:** Этот прибор может быть использован детьми в возрасте от 8 лет и выше и лицами с ограниченными физическими, сенсорными или умственными способностями, а также лицами, не обладающими достаточным опытом или знаниями, если использование выполняется под наблюдением или после инструктажа по безопасному использованию и пониманию опасности, связанной с использованием. Дети не должны играть с прибором, потому что это не игрушка. Чистка и обслуживание не должны выполняться детьми без присмотра.

2) **ВНИМАНИЕ:** Перед выполнением любых работ по установке и обслуживанию прибора отсоединяйте от сети все электрические приборы, находящиеся в пруду.

3) **ВНИМАНИЕ:** перед опусканием рук в воду отключайте все погруженные электрические приборы;

4) Максимальная температура обрабатываемой жидкости не должна превышать 35°C;

5) Устанавливайте фильтр на расстоянии по меньшей мере 1 метра от края водоема, следя за тем, чтобы он не мог оказаться в воде даже случайно и чтобы место его установки не затоплялось.

6) Перед включением устройства проверьте правильность выполнения монтажа.

7) Не используйте и не храните устройство в месте с опасностью замерзания. В зимнее время, в любом случае, рекомендуется снять, опорожнить и положить фильтр в защищенное место.

8) Не допускайте работы устройства с коррозивными и абразивными жидкостями.

9) **ВНИМАНИЕ:** эти устройства содержат стекло. Обращаться с ними с должной осторожностью.

10) Запрещается подключать фильтры к центральному водопроводу.

Бережно храните данные инструкции!

УСТАНОВКА

Поместить фильтр таким образом, чтобы он даже случайно не мог упасть в воду и чтобы участок его установки не подвергался затоплению или переливу. Фильтр не должен погружаться в воду (Рис. 1 стр. 28). Фильтр Prexo adv можно легко скрыть, поскольку он может быть частично зарыт в землю рядом с водоемом. Убедитесь, что уплотнительные прокладки монтированы на держателе шланга правильно. Чтобы привести фильтр в действие, необходимо подключить насос к входу "IN". Подсоединить трубу к выходу "OUT", чтобы подать отфильтрованную воду в водоем (рис. 2 стр. 28). Установить ручку, расположенную на верхушке фильтра, в положение WORK (РАБОТА) (рис. 2 стр. 28).

ТЕХОБСЛУЖИВАНИЕ

Фильтр Prexo adv оснащен системой "Backwash" (перемена направления потока воды), позволяющей осуществить быструю очистку фильтра без необходимости открывать и разбирать сам фильтр. Предварительные операции для системы "Backwash": Выключить насос. Отвинтить пробку, расположенную на выходе "DIRTY" (ГРЯЗНЫЙ), который находится на верхушке фильтра. Монтировать на ее место третий держатель шланга, входящий в комплект поставки. Подсоединить трубу к выходу "DIRTY" (ГРЯЗНЫЙ), чтобы подать промывочную воду фильтра туда, куда нужно (рис. 3 стр. 28). Во время работы фильтра можно включить систему "Backwash", повернув ручку, расположенную на верхушке фильтра, в положение "CLEAN" (ЧИСТЫЙ). После очистки фильтра привести ручку в положение "WORK" (РАБОТА). Снова монтировать пробку на выходе "DIRTY" (ГРЯЗНЫЙ), если система "Backwash" не используется в течение длительного времени. Для более тщательной очистки необходимо извлечь разные фильтрующие материалы и промыть их в проточной воде. Нельзя использовать химические детергенты. Чтобы открыть фильтр, ослабьте крючки и приподнимите крышку, следя инструкциям на стр. 29. После очистки закройте фильтр, обращая внимание на расположение крышки (см. рис. 7 стр. 29).

ГАРАНТИЙНЫЕ УСЛОВИЯ

Гарантия на отсутствие дефектов материалов и работы устройства выдается на 3 года с даты приобретения в розничной сети. При возникновении в устройстве неполадок в течение этого периода верните его территориальному дилеру. Устройство будет заменено без дополнительной оплаты. Для гарантийного обслуживания верните устройство, прилагая документ, подтверждающий приобретение, и подробное описание причины рекламации. Устройство должно тщательно упаковываться и защищаться от повреждений при перевозке. Гарантия не распространяется на ущерб, нанесенный в результате ударов или падения после продажи. Гарантия недействительна при использовании устройства не по назначению. Фирма-изготовитель не несет ответственности за ущерб, повлекший за собой гибель рыб или других животных, физический или материальный ущерб и другой возможный ущерб, нанесенный в результате вскрытия или халатности со стороны покупателя. Гарантия не распространяется на расходные и изнашивающиеся компоненты устройства (см. * стр. 30).

ПРАВИЛЬНАЯ УТИЛИЗАЦИЯ ИЗДЕЛИЯ (электрические и электронные отходы)



2012/19/EU • EN50419

(электрические и электронные отходы). (Применимо в странах Европейского Союза и странах с дифференцированной системой сбора мусора). Знак, приведенный на самом изделии или на документации к нему, указывает, что по окончании срока службы изделие не должно уничтожаться вместе с другими бытовыми отходами. Для предупреждения возможного ущерба окружающей среде или здоровью в результате неправильной утилизации отходов просим эксплуатационника отделить это изделие от отходов других типов и перерабатывать его ответственным образом, способствуя реальному повторному использованию материальных ресурсов. • После использования в быту просим обращаться к дилерам, у которых изделие было приобретено, или в местный офис, который предоставит всю информацию по дифференцированному сбору отходов и переработке изделий этого типа. Вместе с дистрибьютором проверить, исходя из его объема торговли, возможность выкупа отходов электрического и электронного оборудования даже без приобретения нового устройства. • После использования в промышленности просим обращаться к поставщику и проверить сроки и условия контракта на закупку. Это изделие не должно уничтожаться вместе с другими отходами от торговли.

HU

FONTOS BIZTONSÁGI ELŐÍRÁSOK

Ez a készülék egy beépített által kifejett fertőtlenítő funkcióval rendelkező szűrő kültéri édesvízű dísztavakban való használatra. A készüléket csak a rendeltetésének megfelelő célra szabad használni. Az ettől eltérő használatért a gyártó nem vállal jótállást.

Figyelem! A balesetek elkerülése érdekében az alapvető biztonsági szabályok mellett pontosan be kell tartani az alábbi szabályokat:

1) **FIGYELEM:** A készüléket fel lehet használni a gyermekek részére 8 éves kor felett és a csökkent fizikai, értelmi vagy mentális képességű, illetve a tapasztalat hiánya és a tudás, ha nem biztosít számára felügyeletet ne használják a készüléket biztonságos módon és megérteni a veszélyeket. A gyermekek nem játszhatnak a készülékkel, mert ez nem játék. Tisztítás és felhasználói karbantartását nem tett gyerekek felügyelet nélkül.

2) **FIGYELEM:** a medence vizébe merített elektromos készülékeket válassza le az áramról, mielőtt elvégezné a beszerelési vagy karbantartási műveleteket.

3) **FIGYELEM!** Mielőtt kezét a vízbe tenné válassza le a hálózatról az összes vízbe merített elektromos készüléket.

4) Az áramtatott folyadék hőmérséklete nem haladhatja meg a 35°C-ot.

5) A szűrőt a tó széleitől legalább 1 méterre kell elhelyezni és meg kell győződni, hogy az még véletlenül sem eshet a vízbe és nem fenyegeti áradás vagy vízköntés azt a területet ahova a szűrő el lett helyezve.

6) A készülék üzembe helyezése előtt ellenőrizni kell, hogy megfelelően lett-e telepítve.

7) Ne használja vagy tartsa a készüléket fagyveszélynek kitett környezetben. A téli időszakban ki kell venni és üríteni, majd egy védett helyre kell tenni a szűrőt.

8) A készüléket ne használja korrozív vagy dörzshatású anyagot tartalmazó folyadékokkal.

9) **FIGYELEM:** Ezek a készülékek üveget tartalmaznak. Megfelelő óvatossággal kezelje.

10) Sose csatlakoztasson szűrőket a közüzemi vízhálózatra.

TEGYE EZT A HASZNÁLATI UTASÍTÁST BIZTOS HELYRE!

ÖSSZESZERELÉS

Helyezze el a szűrőt oly módon, hogy ne kerüljön vízbe véletlenül, és olyan zónába, ahol nincs áradás és kiömlés veszély. A szűrőt nem szabad vízbe méríteni (28. oldal, 1. ábra). A Prexo adv könnyen elrejtethető, mivel a kerti tó mellett részben föld alá ásható. Ellenőrizze, hogy helyesen iljenek a tömitések a tömlőcsatlakozókon. A szűrő működéséhez csatlakoztassa a szivattyút a "IN" bejáratra. Csatlakoztasson egy tömlőt a "OUT" kijáratra, hogy a megszűrt vizet vissza tudja folytatni a kerti tóba (28. oldal, 2. ábra). Helyezze a szűrő tetején levő fogantyút WORK állásba (28. oldal, 2. ábra).

KARBANTARTÁS

A Prexo adv egy "Backwash" rendszerrel rendelkezik (vízáramlás megfordító), amellyel gyorsan megtisztíthatja a szűrőt, annak leszerelése nélkül. A "Backwash" rendszer előkészítő műveletei: Állítsa le a szivattyút. Hajtsa ki a szűrő tetején levő "DIRTY" kijáratra szerelt dugót. Szerelje fel annak a helyére a csomagban található harmadik tömlőcsatlakozót. Csatlakoztasson egy tömlőt a "DIRTY" kijáratra, hogy a mosó vizet a kívánt helyre tudja folytatni (28. oldal, 3. ábra). A szűrő működése során is bekapcsolhatja a "Backwash" rendszert a szűrő tetején levő fogantyút "CLEAN" helyzetbe állításával. A szűrő megtisztítása után állítsa a fogantyút ismét "WORK" helyzetbe. Szerelje vissza a "DIRTY" kijáratra a dugót, ha bármilyen okból hosszú ideig nem használja a "Backwash" rendszert. Egy még gondosabb tisztítás érdekében vegyen ki minden szűrő anyagot a szűrőből és mossa le őket folyóvízzel. Ne használjon kémiai tisztítószereket. A szűrő megnyitásához lazítsa meg a kampókat és emelje meg a fedelét, a 29. oldal utasításai szerint. A tisztítás után zárja le ismét a szűrőt a fedő helyzetére való tekintettel (lásd 29. oldal, 7. ábra).

GARANCIÁLIS FELTÉTELEK

A gyártó garantálja a készülék esetleges anyag- és gyártási hibáit a vásárlás időpontjától számított 3 évig. Ha a készülék nem működik helyesen a vásárlástól számított hároméves időtartam alatt, akkor vigye vissza a kereskedőhöz. Készülékét költségtérítés nélkül kicseréli. Garanciális reklamáció esetén juttassa vissza a készüléket, a vásárlást igazoló szelvényt és a panasz részletes leírását. A készüléket gondosan csomagolja be, nehogy a szállítás alatt sérüljön. A garancia nem felel, ha a károsodás a vásárlást követő leesésből, ütésből származik. A garancia nem felel a termék helytelen használatából származó károkért, illetve ha a vásárló átalakította a készüléket és azt nem rendeltetésszerűen használta, és ezért a halak vagy más állatok kiszöktek, illetve ha személyekbe vagy tárgyakban kár keletkezett. A garancia nem felel az elhasználódásnak vagy kopásnak kitétt részekért (lásd * 30 oldal).

A TERMÉK MEGFELELŐ LEADÁSA (Elektromos és elektronikus készülékek hulladékkezelése)



2012/19/CE • EN50419

A terméken vagy a hozzá tartozó dokumentáción szereplő jelzés arra utal, hogy hasznos élettartama végén a terméket nem szabad háztartási hulladékkal együtt kidobni. Ennek érdekében, hogy megelőzhető legyen a szabálytalan hulladékleadás általi okozott környezet- és egészségkárosodás, különftse ezt el a többi hulladéktól, és felelősségteljesen gondoskodjon a hulladék leadásáról, a hulladékanyagok fenntartható szintű újrafelhasználása céljából. • A háztartási gép használók leadhatják az élettartamát elért gépet a viszonteladónak az új, azonos típusú berendezés megvásárlásakor egy az egyben arányban, vagy kapcsolatba léphetnek a helyi irodával, ami ennek a típusú terméknek a szelektív hulladékkezelésére és újrahasznosítására tud vonatkozó információkat adni. Ugyanakkor, ellenőriztessék a viszonteladóval, annak kereskedelmi hatásköre függvényében az elektromos és elektronikai hulladékok térítésmentes visszafizetési lehetőségét akár egy, új berendezés megvásárlásának szükségessége nélkül. • Az üzleti felhasználók lépjenek kapcsolatba a forgalmazóval, és vizsgálják meg az adásvételi szerződés feltételeit. A terméket nem szabad leadni kereskedelmi forgalomból származó egyéb hulladékkal együtt.

WAŻNE ZASADY BEZPIECZEŃSTWA

Niniejsze urządzenie jest filtrem z funkcją sterylizatora, dla zastosowania w ozdobnych, zewnętrznych jeziorkach ze słodką wodą. Używać niniejszego urządzenia tylko do celów, dla których jest ono przeznaczone. Zastosowania inne od wskazanych, nie są objęte gwarancją konstruktora.

Uwaga: aby uniknąć jakiegokolwiek rodzaju nieszczęśliwego wypadku, przestrzegać skrupulatnie, poza najbardziej podstawowymi zaleceniami bezpieczeństwa, następujących zasad:

1) **UWAGA:** Ta naprava se lahko uporablja pri otrocih, starih 8 let in več, in osebe z zmanjšanimi fizičnimi ali psihičnimi sposobnostmi in tudi posamezniki, pomanjkanja izkušenj ali znanja, če je uporaba izvajana pod nadzorom ali po navodilih za varno uporabo in razumevanje nevarnosti povezana z uporabo. Otroci ne bi igrali z napravo, saj to ni igrača. Čiščenje in vzdrževanje se ne sme opraviti brez nadzora otroke.

2) **UWAGA:** odłączyć wszystkie urządzenia elektryczne zanurzone w basenie przed wykonaniem czynności instalacyjnych i konserwacyjnych.

3) **UWAGA:** odłączyć wszystkie zanurzone urządzenia elektryczne przed włożeniem rąk do wody;

4) Maksymalna temperatura cieczy przekąźnika nie powinna przekroczyć 35°C;

5) Umieścić filtr w odległości przynajmniej 1 metra od brzegu jeziora, upewniając się, że został ustawiony w taki sposób, aby nie mógł dostać się do wody nawet przypadkowo, oraz że miejsce, w którym został ustawiony nie jest narażone na zalanie czy wylew (np. rzeki).

6) Przed uruchomieniem urządzenia, sprawdzić czy zostało ono prawidłowo zainstalowane.

7) Nie używać i nie przechowywać urządzenia w miejscu, w którym byłoby ono narażone na mróz. W każdym bądź razie, w okresie zimowym, powinno się usunąć, opróżnić i ustawić urządzenie w bezpiecznym miejscu.

8) Unikać sytuacji uruchamiania urządzeń za pomocą płynów korozyjnych i ściernych.

9) UWAGA: te urządzenia mają szkło. Posługiwać się urządzeniem ostrożnie.

10) Nie podłączyć filtrów do publicznej sieci.

STOSOWAĆ SIĘ DOKŁADNIE DO POWYŻSZYCH INSTRUKCJI!

INSTALACJA

Ustawić filtr w taki sposób, aby nie znalazł się w wodzie nawet przypadkowo i miejsce gdzie zostanie umiejscowiony nie będzie ani zalane, ani zamoczone. Filtr nie może być zanurzony w wodzie (rys. 1, str. 28). Prexo adv jest łatwy do schowania, ponieważ może być częściowo zakopany w pobliżu jeziora. Upewnić się, aby uszczelki zostały odpowiednio założone w złączach. Aby filtr działał, należy podłączyć go do wejścia „IN” pompy. Podłączyć przewód rurowy do wyjścia „OUT”, aby przefiltrowana woda wróciła do jeziora (rys.2, str. 28). Pokrętko ustawić na końcówce filtra na pozycji WORK (rys. 2, str. 28).

KONSERWACJA

Prexo adv zaopatrzony jest w system „Backwash” (zmiana kierunku przepływu wody), która pozwala na szybkie operacje związane z czyszczeniem filtra bez konieczności jego odkręcania i późniejszego zamykania. Wstępne czynności do systemu „Backwash”: Wyłączyć pompę. Odkręcić zakrętkę, znajdującą się na wyjściu „DIRTY” końcówki filtra. Założyć w właściwym miejscu trzecią, w zestawie, złączkę. Podłączyć przewód rurowy do wyjścia „DIRTY”, aby woda z mycia filtra poszła tam, gdzie powinna (rys.3, str. 28). Podczas pracy filtra można uaktywnić system „Backwash” poprzez przekręcenie pokrętki znajdującego się na końcu filtra w pozycji „CLEAN”. Po wyczyszczeniu filtra ustawić pokrętko na pozycji „WORK”. Przykręcić zakrętkę na wyjściu „DIRTY” w przypadku dłuższego nieużytkowania systemu „Backwash”. Aby dokonać dokładnego wyczyszczenia filtra, należy powyciągać wszystkie części filtrujące z filtra i umyć pod bieżącą wodą. Nie stosować detergentów chemicznych. Aby otworzyć filtr, należy złożyć haczyki i podnieść pokrywę, zgodnie z instrukcjami na str. 29. Po umyciu, zamknąć filtr, zwracając uwagę na dokładne umieszczenie pokrywki (patrz rys. 7, str. 29).

WARUNKI GWARANCJI

Urządzenie objęte jest gwarancją na wady materiału i funkcjonowanie na okres 3 lat od daty zakupu.

Jeżeli urządzenie nie działa poprawnie przed upływem tego czasu od daty zakupu, oddać go do sprzedawcy rejonowego. Urządzenie zostanie wymienione bez dodatkowych kosztów. Aby uzyskać świadczenia gwarancyjne, oddać urządzenie dołączając dowód zakupu i szczegółowe umotywowanie reklamacji. Urządzenie musi być dokładnie zapakowane i zabezpieczone przed ewentualnymi uszkodzeniami

podczas transportu. Gwarancja nie pokrywa uszkodzeń spowodowanych uderzeniami lub upadkiem wynikłymi po sprzedaży. Gwarancja nie jest ważna w przypadku niewłaściwego użycia produktu i nie obejmuje uszkodzeń spowodowanych naruszeniem lub zaniedbaniem ze strony kupującego, a w konsekwencji utratą ryb lub innych zwierząt, stratami osobistymi, utratą własności lub innych szkód które mogą wyniknąć. Gwarancja nie obejmuje komponentów podlegających zużyciu (zobacz * str. 30).

PRAWIDŁOWE USUWANIE PRODUKTU (ZUŻYTY SPRZĘT ELEKTRYCZNY I ELEKTRONICZNY)



2012/19/UE • EN50419

Celem uniknięcia ewentualnych szkód środowiskowych lub uszczerbku na zdrowiu spowodowanych niewłaściwym usuwaniem odpadów, użytkownik zobowiązany jest do oddzielnego usunięcia produktu i poddanie go odpowiedniemu recyklingowi w celu odzyskania niektórych materiałów. • Indywidualni użytkownicy mogą zwrócić zużyty produkt sprzedawcy w chwili zakupu nowego urządzenia podobnego typu, ewentualnie pozostaje im możliwość skontaktowania się z miejscowym urzędem udzielającym informacji w zakresie segregacji odpadów i recyklingu tego typu produktów. Sprawdź, z pomocą sprzedawcy na bazie jego możliwości handlowych, możliwość bezpłatnego wycofania RAEÉ, bez konieczności nabywania nowej maszyny. • Przedsiębiorstwa zakupujące produkt zobowiązane są do skontaktowania się z dostawcą i sprawdzenie terminów i warunków umowy zakupu. Niniejszy produkt nie może być wyrzucany wraz z innymi odpadami handlowymi. • Niewłaściwe złomowanie maszyny przez użytkownika grozi zastosowaniem sankcji administracyjnych wynikających z obowiązującego prawa.

CS

DŮLEŽITÉ BEZPEČNOSTNÍ POKYNY

Toto zařízení představuje čerpadlo se sterilizačním filtrem se zabudovanou pro použití v ozdobných venkovních jezírcích se sladkou vodou. Používejte toto zařízení pouze pro účely, ke kterému je určeno. Jiný typ využití není kryt zárukou výrobce.

Pozor: za účelem zamezení jakéhokoliv úrazu dodržujte pečlivě kromě základních bezpečnostních opatření také následující pravidla:

1) **POZOR:** Spotřebič smí používat děti ve věku od 8 let a osoby se sníženými fyzickými, smyslovými nebo duševními schopnostmi nebo bez patřičných zkušeností a znalostí, pokud jsou pod dohledem nebo byly poučeny o bezpečném používání spotřebiče a jsou si vědomy případných nebezpečí. Děti by si neměly se spotřebičem hrát, protože to není hračka. Čištění a údržbu, které má provádět uživatel, nesmí provádět děti bez dozoru.

2) **POZOR:** Před instalací či údržbou vypněte nebo odpojte všechna zařízení umístěná v akváriu nebo nádrži.

3) **POZOR:** předtím, než přistoupíte k instalaci a údržbě, odpojte všechna ponořená elektrická zařízení, která se nacházejí v nádrže (nebo v akváriu);

4) Nenapojujte filtr na veřejnou vodovodní síť.

5) Maximální teplota dopravované kapaliny nesmí přesahovat teplotu 35°C;

6) Umístěte filtr nejméně 1 metr od okraje jezírka, zkontrolujte, zda je umístěn tak, aby za žádných okolností nemohl ani náhodně spadnout do vody a zda na místě, kam je umístěn, nehrozí nebezpečí zaplavení nebo přetékání vody.

7) Neukládejte síťový kabel do země, ale dodržujte pravidla instalace předepsané místními platnými předpisy, poraďte se s kvalifikovaným elektrikářem.

8) Nepoužívejte přístroj pro leptavé a abrazivní látky;

9) **UPOZORNĚNÍ:** Součástí těchto zařízení je sklo. Manipulujte s nimi s náležitou opatrností.

10) Nikdy nepřipojujte filtry k vodovodnímu rozvodu.

TYTO INSTRUKCE PEČLIVĚ ULOŽTE!

INSTALACE

Filtr umístěte tak, aby nemohl skončit ve vodě ani neúmyslně a aby oblast, kde je umístěn, nebyla vystavena zaplavení ani přetečení. Filtr se nesmí ponořit do vody (obr. 1 str. 28). Prexo adv se dá snadno schovat, protože se může částečně zapustit do země poblíž jezírka. Ujistěte se, že jste správně nasadili těsnění na nátrubek. Pro provoz filtru se čerpadlo musí připojit na vstup "IN". Připojte hadici na výstup "OUT", aby se filtrovaná voda vracela do jezírka (obr. 2 str. 28). Otočte knoflíkem na horní straně filtru do polohy WORK (obr. 2 str. 28).

ÚDRŽBA

Prexo adv je vybaven systémem „Backwash“ (čištění protiproudem), který umožňuje rychlé čištění filtru, aniž byste jej museli otevřít a demontovat. Přípravné činnosti pro systém "Backwash": Vypněte čerpadlo. Vyšroubujte zátku na výstupu "DIRTY" v horní části filtru. Na její místo nasadte třetí nátrubek z výbavy. Na výstup "DIRTY" připojte hadici, kterou se voda z čištění filtru odvádí na požadované místo (obr. 3 str. 28). Během provozu filtru můžete zapnout systém "Backwash" otočením knoflíku na horní straně filtru do polohy "CLEAN". Po vyčištění filtru otočte knoflík do polohy "WORK". Pokud nechcete systém "Backwash" delší dobu používat, nasadte zpět zátku na výstup "DIRTY". Pro důkladnější čištění je nutné vyjmout jednotlivé filtrační materiály z filtru a vyčistit je pod tekoucí vodou. Nepoužívejte chemické čisticí prostředky. Chcete-li otevřít filtr, uvolněte háčky a zvedněte víko podle pokynů na str. 29. Po vyčištění zavřete filtr a dávejte pozor na polohu víka (viz obr. 7 str. 29).

ZÁRUČNÍ PODMÍNKY

Zařízení je chráněno po dobu 3 let ode dne zakoupení zárukou pro případ materiálových vad nebo vad zpracování. Pokud v tomto období zařízení nefunguje správným způsobem, vraťte ho oblastnímu prodejci. Zařízení bude vyměněno bez jakýchkoliv dalších nákladů. Při žádosti záručního zákroku vraťte zařízení společně s dokladem o jeho zakoupení a podrobným zdůvodněním reklamace. Zařízení musí být pečlivě zabaleno a chráněno před případným poškozením během dopravy. Záruka nepokrývá škody způsobené nárazy nebo pády, k nimž by došlo po jeho prodeji. Záruka ztrácí platnost v případě nevhodného použití výrobku, neodpovídá za škody způsobené úpravou nebo nedbalostí ze strany kupce, které mají za důsledek úhyn ryb nebo jiných zvířat, škody na zdraví osob, ztrátu majetku nebo jiné škody, ke kterým by mohlo dojít. Záruka nepokrývá spotřební komponenty, které podléhají opotřebování (viz * str. 30).

SPRÁVNÁ LIKVIDACE TOHOTO PRODUKTU (ZNIČENÍ ELEKTRICKÉHO A ELEKTRONICKÉHO ZAŘÍZENÍ)



2012/19/UE • EN50419

Tato značka zobrazená na produktu nebo v dokumentaci znamená, že by neměl být používán s jinými domácími zařízeními po skončení svého funkčního období. Aby se zabránilo možnému znečištění životního prostředí nebo zranění člověka díky nekontrolovanému zničení, oddělte je prosíme od dalších typů odpadů a recyklujte je zodpovědně k podpoře opětovného využití hmotných zdrojů. • Členové domácnosti by měli kontaktovat jak prodejce, u něhož produkt zakoupili, tak místní vládní kancelář, ohledně podrobnosti, kde a jak můžete tento výrobek bezpečně vzhledem k životnímu prostředí recyklovat. Prověřte u prodejce, zda jeho obchodní aktivita předpokládá i možnost bezplatného odběru elektroodpadu i bez zakoupení nového zařízení. • Obchodníci by měli kontaktovat své dodavatele a zkontrolovat všechny podmínky koupě. Tento výrobek by se neměl míchat s jinými komerčními produkty, určenými k likvidaci.

POMEMBNI VARNOSTNA NAVODILA

Ta črpalka s filtrom o za notranjo sterilizacijo, se lahko uporablja v umetnih ribnikih s svežo vodo. Napravo uporabljajte zgolj za namen opisan v teh navodilih. Uporaba za kakršnekoli drugačne namene je nevarna in pomeni razveljavitev garancije.

Pozor: Varna uporaba je zagotovljena zgolj ob upoštevanju navedenih varnostnih predpisov.

1) **POZOR:** Ta naprava se lahko uporablja pri otrocih, starih 8 let in več, in osebe z zmanjšanimi fizičnimi ali psihičnimi sposobnostmi in tudi posameznike, pomanjkanja izkušenj ali znanja, če je uporaba izvaja pod nadzorom ali po navodilih za varno uporabo in razumevanje nevarnosti povezana z uporabo. Otroci ne bi igrali z napravo, saj to ni igrača. Čiščenje in vzdrževanje se ne sme opraviti brez nadzora otroke.

2) **POZOR:** pred postopki instalacije ali vzdrževanja prekinite napetost na vseh električnih aparatih, ki so potopljeni v ribnik.

3) **POZOR:** preden s rokami sežete v vodo, izključite vse električne naprave, ki so pod vodo;

4) Filter namestite vsaj 1 meter od roba ribnika in se prepričajte, da v nobenem primeru ni nevarnosti, da bi padel v vodo, prepričajte se tudi, da mesto namestitve filtra nikoli ni poplavljeno;

5) Največja temperatura tekočine, ki se pretaka, ne sme biti višja od 35 °C;

6) Preden napravo vključite, se prepričajte, da je varno nameščena;

7) Naprave ne uporabljajte, ko zunaj zmrzuje; v času zime je treba vzeti napravo iz ribnika, sprazniti in shraniti na mesto, kjer ne zmrzuje;

8) Naprave ne uporabljajte s korozivnimi in abrazivnimi sredstvi;

9) **POZOR:** te naprave vsebujejo steklo. Z njimi ravnajte previdno.

10) Filtrov nikoli ne povežite z napeljavo javnega vodovoda.

SKRIBNO SHRANITE TA NAVODILA!

INŠTALACIJA

Namestite filter tako, da ne bo mogel niti po nesreči pasti v vodo in da njegovo območje ne bo podvrženo poplavljanju ali razlitjem. Filtra se ne sme potopiti v vodo (slika 1, str. 28). Aparat Prexo adv je lahko skriti, saj ga je mogoče delno zakopati blizu jezerca. Pazite, da pravilno namestite tesnila na nastavke za cevi. Za delovanje filtra je treba priključiti črpalko na vhod "IN". Priključite cev na izhod "OUT", da se filtrirana voda odvaža nazaj v jezerce (slika 2, str. 28). Obrnite izbiralnik na vrhu filtra na položaj WORK (slika 2, str. 28).

VZDRŽEVANJE

Prexo adv je opremljen s sistemom "Backwash" (obrat toka vode), s katerim je mogoče filter hitro očistiti, ne da bi ga bilo treba odpreti in razstaviti. Pripravljalna opravila sistema "Backwash": Ugasnite črpalko. Odvijte zamašek na izhodu "DIRTY", ki se nahaja na vrhu filtra. Na njegovo mesto montirajte tretji nastavek za cev, ki je priložen k opremi filtra. Na izhod "DIRTY" priključite cev, tako da lahko pralno vodo odvajate, kamor želite (slika 3, str. 28). Med delovanjem filtra je mogoče aktivirati sistem "Backwash" tako, da izbiralnik na vrhu filtra obrnete na položaj "CLEAN". Po čiščenju filtra obrnite izbiralnik nazaj na položaj "WORK". Če sistema "Backwash" dalj časa ne boste uporabljali, na izhod "DIRTY" ponovno montirajte zamašek. Za temeljitejšo čiščenje je treba iz filtra izveliči razne filtrirne materiale in jih oprati pod tekočo vodo. Ne uporabljajte kemičnih detergentov. Filter odprete tako, da odpnete kavlje in dvignete pokrov, sledeč navodilom na str. 29. Po čiščenju filter spet zaprite in pri tem pazite na pravilni položaj pokrova (glej sliko 7, str. 29).

POGOJI ZA GARANCIJO

Garancijski rok za material in izdelavo aparata je 3 leta od datuma nakupa. Če aparat v obdobju do konca garancijskega roka, ki prične veljati z datumom nakupa, ne deluje pravilno, ga vrnite vašemu prodajalcu. Aparat vam bodo brezplačno zamenjali z novim. V garancijskem postopku je potrebno aparatu vedno priložiti račun in podrobno navesti razlog za reklamacijo. Aparat je potrebno skrbno zapakirati in ga zavarovati pred morebitnimi poškodbami med prevozom. Garancija ne pokriva poškodb in okvar, ki so posledica udarcev ali padcev, do katerih je prišlo po prodaji izdelka. Garancija ne velja v primeru neustrezne uporabe izdelka, prav tako pa ne pokriva škode, ki je posledica nasilnega posega ali malomarnega ravnanja kupca, kar ima za posledico izgubo rib ali drugih živali, osebne poškodbe in vsako drugo morebitno škodo. Garancija ne pokriva delov, ki so podvrženi porabi in obrabi (glej * str. 30).



Da bi preprečili morebitno tveganje za okolje ali zdravje ljudi zaradi nepravilnega odlaganja odpadkov, pozivamo uporabnika, da ta proizvod zbira ločeno od drugih vrst odpadkov in jih odgovorno reciklira ter tako podpira trajnostno vnovično uporabo materialnih virov. • Domači uporabniki lahko vrnejo enoto ob koncu življenjske dobe prodajalcu ob nakupu enakovrednega novega aparata, enega v zameno za drugega ali pa se obrnejo na lokalno upravo odgovorno za ločeno zbiranje in recikliranje te vrste izdelka. Preverite ali ima prodajalec, glede na njeno poslovno dimenzijo, možnost prevzema OEE0 tudi brez nakupa nove naprave. • Poslovni uporabniki naj se obrnejo na svojega dobavitelja in preverijo pogoje nakupne pogodbe. Izdelka se ne sme mešati z drugimi gospodarskimi odpadki. • Nepravilno odlaganje s strani uporabnika ima lahko za posledico administrativno kazen po veljavni zakonodaji.

HR

VAŽNI SIGURNOSNI PROPISI

Ovaj uređaj pročišćavanje (steriliziranje) vode pomoću zrakama koristi se u manjim vanjskim dekorativnim slatkovodnim jezerima. Upotrebjavajte ovaj uređaj isključivo u svrhe kojima je namjenjen. Korištenja u različite svrhe nisu pokrivena jamstvenim listom proizvođača. **POZOR:** kako biste izbjegli bilo koji nesretni slučaj prilikom rada, pridržavajte se pažljivo, ne samo osnovnih sigurnosnih mjera, već i dolje navedenih uputstava:

1) **PAŽNJA:** Ovaj uređaj mogu koristiti djeca u dobi od 8 godina i starija i osobe sa smanjenim fizičkim, osjetilnim ili mentalnim sposobnostima, ili osobe bez iskustva i / ili znanja, ako su pod nadzorom ili su dobile upute u sigurnom korištenju uređaja i rizicima koji mogu nastati. Djeca se ne smiju igrati s uređajem. Čišćenje i održavanje ne smiju vršiti djeca.

2) **PAŽNJA:** prije svih radova instalacije i održavanja električnih uređaja, uronjenih u vanjski ili unutarnji akvarij, izvucite utikač iz električne mreže.

3) **POZOR:** isključite sve uronjene električne uređaje prije nego što umočite ruke u vodu;

4) Maksimalna temperatura tekućine koja se provodi sustavom ne smije biti viša od 35°C;

5) Filter mora biti udaljen barem 1 metar od ruba jezera pazeći pri tom da ga postavite tako da ni u kojem slučaju ne može pasti u vodu te da mjesto na kojem se montira nije podložno poplavlivanju ni preljevanju.

6) Nemojte koristiti ni držati uređaj na mjestima koji su izloženi stvaranju leda. U zimskom je razdoblju u svakom slučaju potrebno odstraniti, isprazniti i držati filter na zaštićenom mjestu.

7) Izbjegavajte rad uređaja s korozivnim i abrazivnim tekućinama;

8) **POZOR:** uređaj nije igračka za djecu.

9) **PAŽNJA:** ovi aparati sadrže staklo. Pažljivo rukovati.

10) Nemojte nikada spajati filtre na javnu vodovodnu mrežu.

PAŽLIVO ČUVAJTE OVE UPUTNJE!

UGRADNJA

Postavite filter na način da čak ni slučajno ne padne u vodu te da prostor u kojem treba postaviti filter ne može poplaviti ili da u njemu ne dođe do preljeva vode. Filtar UV-C ne smije biti uronjen u vodu (sl. 1 str. 28). Prexo adv može se lako sakriti, budući ga djelimice možete ukopati blizu jezera. Trebate pravilno ugraditi brtve na nastavke. Da bi filter radio trebate povezati crpku na ulaz "IN". Povežite cijev na izlaz "OUT" kako bi filtrirana voda stigla u jezerce (sl. 2 str. 28). Postavite ručicu koja se nalazi na vrhu filtra u položaj WORK (sl. 2 str. 28).

ODRŽAVANJE

Prexo adv je opremljen sustavom "Backwash" (promjena protoka vode), koji omogućuje brzo čišćenje filtra, a da isti ne trebate otvoriti i skinuti. Prethodne radnje za sustav "Backwash": Isključite crpku. Odrvnite čep koji se nalazi na izlazu "DIRTY", koji se nalazi na vrhu filtra. Ugradite na njegovo mjesto treći nastavak, koji je isporučen. Povežite cijev na izlaz "DIRTY" kako biste doveli vodu za pranje filtra gdje želite (sl. 3 str.

28). Tijekom rada filtra moguće je aktivirati sustav "Backwash" okretanjem ručice koja se nalazi na vrhu filtra u položaj "CLEAN". Kada je filter očišćen, vratite filtar u položaj "WORK". Vratite čep na izlaz "DIRTY" ukoliko nećete koristite sustav "Backwash" na dugi period. Za temeljitije čišćenje neophodno je izvući razne filtrirajuće materijale iz filtra te ih oprati pod mlazom tekuće vode. Nemojte koristiti kemijske deterdžente. Da biste otvorili filtar popustite kuke te podignite poklopac, pridržavajući se uputa na str. 29. Nakon čišćenja zatvorite filtar te pazite kako ćete postaviti poklopac (vidi sl. 7 str. 29).

USLOVI ZA GARANCIJU

Aparat je pokriven jamstvom za greške u materijalu i proizvodne greške. Jamstveni rok vrijedi 3 godine od dana kupovine aparata. Ukoliko aparat ne radi ispravno za vrijeme trajanja jamstva, vratite ga odmah vašem lokalnom prodavaču. Neispravni će se aparat besplatno zamijeniti novim. Za vrijeme trajanja jamstva potrebno je uz vraćeni uređaj priložiti dokaz o kupovini i detaljno navesti obrazloženje za reklamaciju. Uređaj pažljivo zapakirajte i zaštitite od eventualnih šteta za vrijeme transporta. Jamstvo ne obuhvata štete koje su posljedica udara ili pada nakon kupovine aparata. Jamstvi ne obuhvaća kvarove koji su posljedica neispravne upotrebe proizvoda, kao i neovlaštenih zahvata ili nedovoljne brige kupca, što ima za posljedicu gubitak riba ili drugih životinja, pa i ozljede osoba, gubitak vlasti i druge moguće štete. Jamstvo ne pokriva dijelove koji su izloženi normalnoj potrošnji (* str. 30).

PRAVILNO ODLAGANJE OVOG PROIZVODA (OTPADNA ELEKTRIČNA I ELEKTRONIČKA OPREMA)



2012/19/UE • EN50419

Kako biste spriječili moguću štetu za okoliš ili ljudsko zdravlje zbog neprimjerenog odlaganja otpada, korisnik treba odvojiti proizvod od ostalog otpada i odgovorno ga reciklirati kako bi omogućili ponovnu upotrebu materijalnih resursa. • Korisnici u domaćinstvima će moći trgovcu vratiti dotrajali uređaj pri kupnji novog ekvivalentnog uređaja ili kontaktirati ured lokalnih vlasti za pojedinih od odvojenom prikupljanju i recikliranju za ovu vrstu proizvoda. Upitajte prodavača za mogućnost povlačenja WEEE ovisno o komercionalnoj dimenziji bez naknade i bez kupovine novog uređaja. • Poslovni korisnici trebaju kontaktirati dobavljača i provjeriti uvjete i odredbe kupovnog ugovora. Ovaj proizvod se ne smije miješati s drugim komercijalnim otpadom. • Nepravilno odlaganje od strane korisnika uključuje primjenu administrativnih sankcija u skladu sa zakonom.

EL

ΣΗΜΑΝΤΙΚΟΙ ΚΑΝΟΝΕΣ ΑΣΦΑΛΕΙΑΣ

Αυτή η συσκευή είναι ένα φίλτρο με λειτουργία αποστειρωτή για χρήση σε υπαιθριες διακοσμητικές λίμνες γλυκού νερού.

Προσοχή: για να αποφύγετε ατυχήματα τηρείτε αυστηρά τους στοιχειώδεις κανόνες ασφαλείας και τις ακόλουθες οδηγίες:

1) **ΠΡΟΣΟΧΗ:** Η συσκευή μπορεί να χρησιμοποιηθεί από παιδιά ηλικίας 8 ετών και πάνω και από άτομα με μειωμένες σωματικές, αισθητήριες ή διανοητικές ικανότητες ή έλλειψη εμπειρίας και γνώσης, με την προϋπόθεση να παρακολουθούνται ή να έχουν εκπαιδευτεί σχετικά με την ασφαλή χρήση της συσκευής έχοντας επίγνωση των σχετικών κινδύνων. Τα παιδιά δεν πρέπει να παίζουν με τη συσκευή γιατί αυτή δεν είναι ένα παιχνίδι. Ο καθαρισμός και η συντήρηση που πρέπει να εκτελείται από το χρήστη δεν πρέπει να γίνεται από παιδιά χωρίς επίβλεψη.

2) **ΠΡΟΣΟΧΗ:** αποσυνδέστε όλες τις βυθισμένες ηλεκτρικές συσκευές που υπάρχουν στη δεξαμενή πριν εκτελέσετε τις επεμβάσεις εγκατάστασης και συντήρησης.

3) **ΠΡΟΣΟΧΗ:** αποσυνδέστε όλες τις υποβρύχιες ηλεκτρικές συσκευές πριν βυθίσετε τα χέρια στο νερό.

4) Η μέγιστη θερμοκρασία του κυκλοφορούντος υγρού δεν πρέπει να υπερβαίνει τους 35°C

5) Τοποθετήστε το φίλτρο σε απόσταση τουλάχιστον 1 μέτρο από το άκρο της λιμνούλας και βεβαιωθείτε ότι τοποθετήθηκε έτσι ώστε να μην μπορεί να πέσει στο νερό ούτε τυχαία και ότι η ζώνη όπου έχει τοποθετηθεί δεν είναι εκτεθειμένη σε περίπτωση πλημμύρας ή υπερχειλίσιου.

6) Πριν θέσετε σε λειτουργία τη συσκευή, βεβαιωθείτε ότι η εγκατάσταση είναι σωστή.

7) Μη χρησιμοποιείτε και μην αφήνετε τη συσκευή σε περιβάλλον με κίνδυνο παγετού. Κατά τη χειμερινή περίοδο είναι σκόπιμο να βγάξετε, να αδειάζετε και να τοποθετείτε το φίλτρο σε προστατευμένο χώρο.

- 8) Αποφύγετε τη λειτουργία της συσκευής με διαβρωτικά υγρά
9) **ΠΡΟΣΟΧΗ:** αυτές οι συσκευές περιέχουν γυαλί. Πρέπει να χρησιμοποιούνται προσεκτικά.
10) Μη συνδέετε ποτέ τα φίλτρα στο δημόσιο δίκτυο ύδρευσης.

ΦΥΛΑΞΤΕ ΠΡΟΣΕΚΤΙΚΆ ΑΥΤΈΣ ΤΙΣ ΟΔΗΓΊΕΣ!

ΕΓΚΑΤΑΣΤΑΣΗ

Τοποθετήστε το φίλτρο έτσι ώστε να μην μπορεί να πέσει στο νερό ούτε τυχαία και η ζώνη όπου έχει τοποθετηθεί να μην είναι εκτεθειμένη σε περίπτωση πλημμύρας ή υπερχειλίσης. Το φίλτρο δεν πρέπει να βυθίζεται στο νερό (Εικ. 1 σελ. 28). Το Prexo adv κρύβεται εύκολα, επειδή μπορεί να θαφτεί εν μέρει κοντά στη λιμνούλα. Βεβαιωθείτε ότι τοποθετήσατε σωστά τις τοιμούχες στα ρακόρ. Για να λειτουργήσει το φίλτρο, πρέπει να συνδέσετε μια αντλία στην είσοδο "IN". Συνδέστε ένα σωλήνα στην έξοδο "OUT" για την επιστροφή του φιλτραρισμένου νερού στη λιμνούλα (εικ. 2 σελ. 28). Τοποθετήστε το διακόπτη που βρίσκεται στην κορυφή του φίλτρου στη θέση WORK (εικ. 2 σελ. 28).

ΣΥΝΤΗΡΗΣΗ

Το Prexo adv είναι εφοδιασμένο με ένα σύστημα "Backwash" (αντιστροφή της ροής του νερού), που επιτρέπει το γρήγορο καθαρισμό του φίλτρου χωρίς να είναι απαραίτητο το άνοιγμά του. Προκαταρκτικές ενέργειες για το σύστημα "Backwash": Σβήστε την αντλία. Ξεβιδώστε την τάπα στην έξοδο "DIRTY" που βρίσκεται στην άκρη του φίλτρου. Τοποθετήστε στη θέση του το τρίτο ρακόρ. Συνδέστε ένα σωλήνα στην έξοδο "DIRTY" για να μεταφέρετε το νερό για το πλύσιμο του φίλτρου στο επιθυμητό σημείο (εικ. 3 σελ. 28). Κατά τη λειτουργία του φίλτρου, μπορείτε να ενεργοποιήσετε το σύστημα "Backwash" γυρνώντας το διακόπτη στην άκρη του φίλτρου στη θέση "CLEAN". Μετά τον καθαρισμό του φίλτρου, γυρίστε πάλι το διακόπτη στη θέση "WORK". Τοποθετήστε πάλι την τάπα στην έξοδο "DIRTY" εάν δεν πρόκειται να χρησιμοποιήσετε το σύστημα "Backwash" για μεγάλο χρονικό διάστημα. Για καλύτερο καθαρισμό, πρέπει να βγάλετε τα υλικά διήθησης από το φίλτρο και να τα πλύνετε με τρεχούμενο νερό. Μη χρησιμοποιείτε χημικά καθαριστικά. Για να ανοίξετε το φίλτρο, λασκάρετε τους γάντζους και ανασηκώστε το καπάκι σύμφωνα με τις οδηγίες στη σελ. 29. Μετά τον καθαρισμό, κλείστε πάλι το φίλτρο τοποθετώντας σωστά το καπάκι (βλέπε εικ. 7 σελ. 29).

ΟΡΟΙ ΕΓΓΥΗΣΗΣ

Η συσκευή είναι εγγυημένη για ελαττώματα υλικού και κατασκευής, για περίοδο 3 ετών από την ημερομηνία αγοράς του. Αν η συσκευή δεν λειτουργεί σωστά εντός του ως άνω χρονικού ορίου από την ημερομηνία αγοράς, θα πρέπει να το επιστρέψετε στο κατάστημα πώλησης. Η συσκευή θα αντικατασταθεί χωρίς καμία επιπλέον επιβάρυνση. Για τις υπηρεσίες εγγύησης, επιστρέψτε τη συσκευή επισυνάπτοντας την απόδειξη αγοράς και μια λεπτομερή έγγραφη αναφορά. Η συσκευή θα πρέπει να είναι προσεκτικά συσκευασμένη για να προστατεύεται από τυχόν ζημιές κατά τη μεταφορά. Η εγγύηση δεν καλύπτει βλάβες που οφείλονται σε χτυπήματα ή πτώσεις μετά την πώληση. Η εγγύηση δεν ισχύει σε περίπτωση ακατάλληλης χρήσης του προϊόντος, ούτε και για ζημιές που έχουν προκληθεί από επεμβάσεις ή αμέλεια εκ μέρους του αγοραστή με αποτέλεσμα την απώλεια ψαριών ή άλλων ζώων, τραυματισμό ατόμων, απώλεια της ιδιοκτησίας ή άλλες ζημιές που μπορεί να προκύψουν. Η εγγύηση δεν ισχύει για εξαρτήματα που υπόκεινται σε φυσιολογική φθορά (βλ. * σελ. 30).

Σωστή Διάθεση αυτού του Προϊόντος (Απορρίμματα Ηλεκτρικού & Ηλεκτρονικού Εξοπλισμού)



2012/96/EE • EN50419

Τα σήματα που εμφανίζονται επάνω στο προϊόν ή στα εγχειρίδια που το συνοδεύουν, υποδεικνύουν ότι δεν θα πρέπει να ρίπτεται μαζί με τα υπόλοιπα οικιακά απορρίμματα μετά το τέλος του κύκλου ζωής του. Προκειμένου να αποφευχθούν ενδεχόμενες βλαβερές συνέπειες στο περιβάλλον ή την υγεία εξαιτίας της ανεξέλεγκτης διάθεσης απορριμμάτων, σας παρακαλούμε να το διαχωρίσετε από άλλους τύπους απορριμμάτων και να το ανακυκλώσετε, ώστε να βοηθήσετε στην βιώσιμη επαναχρησιμοποίηση των υλικών πόρων.

- Οι οικιακοί χρήστες θα πρέπει να έλθουν σε επικοινωνία είτε με τον πωλητή απ' όπου αγόρασαν αυτό το προϊόν, είτε τις κατά τόπους υπηρεσίες, προκειμένου να πληροφορηθούν τις λεπτομέρειες σχετικά με τον τόπο και τον τρόπο με τον οποίο μπορούν να δώσουν αυτό το προϊόν για ασφαλή προς το περιβάλλον ανακύκλωση.
- Οι επιχειρήσεις-χρήστες θα πρέπει να έλθουν σε επαφή με τον προμηθευτή τους και να ελέγξουν τους όρους και τις προϋποθέσεις του συμβολαίου πώλησης. Το προϊόν αυτό δεν θα πρέπει να αναμειγνύεται με άλλα συνηθισμένα απορρίμματα προς διάθεση.

IMPORTANTI NORME DI SICUREZZA

Il presente apparecchio è un filtro con funzione di sterilizzatore per impiego in laghetti ornamentali esterni d'acqua dolce. Utilizzare il presente apparecchio solo per lo scopo per cui è destinato. Qualsiasi altro uso non è coperto dalla garanzia del costruttore.

Attenzione: onde evitare qualsiasi tipo di infortunio osservare scrupolosamente, oltre alla più elementari disposizioni di sicurezza, le seguenti avvertenze:

1) **ATTENZIONE:** L'apparecchio può essere utilizzato da bambini di età non inferiore a 8 anni e da persone con ridotte capacità fisiche, sensoriali o mentali, o prive di esperienza o della necessaria conoscenza, purché sotto sorveglianza oppure dopo che le stesse abbiano ricevuto istruzioni relative all'uso sicuro dell'apparecchio e alla comprensione dei pericoli ad esso inerenti. I bambini non devono giocare con l'apparecchio perché questo non è un giocattolo. La pulizia e la manutenzione destinata ad essere effettuata dall'utilizzatore non deve essere effettuata da bambini senza sorveglianza.

2) **ATTENZIONE:** scollegare tutti gli apparecchi elettrici sommersi presenti nel bacino prima di svolgere operazioni di installazione e manutenzione.

3) **ATTENZIONE:** scollegare tutti gli apparecchi elettrici sommersi prima di mettere le mani nell'acqua.

4) La massima temperatura del liquido veicolato non deve superare i 35°C.

5) Collocare il filtro ad almeno 1 metro dal bordo del laghetto accertandosi di sistemarlo in modo che non possa finire in acqua neppure accidentalmente e che la zona dove si posiziona lo stesso non sia soggetta ad allagamento o tracimazione.

6) Prima di mettere in funzione l'apparecchio controllare che l'installazione sia corretta.

7) Non utilizzare o tenere l'apparecchio in una zona a rischio gelo. Nel periodo invernale è comunque opportuno rimuovere, svuotare e sistemare il filtro in un luogo protetto.

8) Evitare di far funzionare gli apparecchi con liquidi corrosivi ed abrasivi.

9) **ATTENZIONE:** questi apparecchi contengono vetro. Maneggiare con la dovuta cautela.

10) Non collegare mai i filtri alla rete idrica pubblica.

CONSERVARE CON CURA QUESTE ISTRUZIONI!

INSTALLAZIONE

Collocare il filtro in modo che non possa finire in acqua neppure accidentalmente e che la zona dove si posiziona lo stesso non sia soggetta ad allagamento o tracimazione. Il filtro non deve essere immerso in acqua (Fig. 1 pag. 28). Prexo adv è facile da nascondere, in quanto può essere parzialmente sotterrato vicino al laghetto. Assicurarsi di montare correttamente le guarnizioni sui portagomma. Per far funzionare il filtro si deve collegare una pompa all'ingresso "IN". Collegare un tubo all'uscita "OUT" per riportare l'acqua filtrata al laghetto (fig. 2 pag. 28). Posizionare la manopola posta sulla sommità del filtro in posizione WORK (fig. 2 pag. 28).

MANUTENZIONE

Prexo adv è dotato di sistema "Backwash" (inversione del flusso dell'acqua), che permette una rapida pulizia del filtro senza dover aprire e smontare lo stesso. Operazioni preliminari per il sistema "Backwash": Spegnerne la pompa. Svitare il tappo posto sull'uscita "DIRTY" posta sulla sommità del filtro. Montare al suo posto il terzo portagomma in dotazione. Collegare un tubo all'uscita "DIRTY" per portare l'acqua di lavaggio del filtro dove desiderato (fig. 3 pag. 28). Durante il funzionamento del filtro è possibile attivare il sistema "Backwash" ruotando la manopola posta sulla sommità del filtro in posizione "CLEAN". Dopo la pulizia del filtro, riportare la manopola in posizione "WORK". Rimontare il tappo sull'uscita "DIRTY" qualora non si utilizzasse il sistema "Backwash" per lungo periodo. Per una pulizia più accurata è necessario estrarre i vari materiali filtranti dal filtro e lavarli sotto acqua corrente. Non usare detergenti chimici. Per aprire il filtro allentare i ganci e sollevare il coperchio, seguendo le istruzioni a pag. 29. Dopo la pulizia richiudere il filtro facendo attenzione al posizionamento del coperchio (vedi fig. 7 pag. 29).

CONDIZIONI DI GARANZIA

L'apparecchio è garantito da difetti di materiali e di lavorazione per un periodo di 3 anni dalla data d'acquisto.

Se l'apparecchio non funzionasse correttamente entro questo termine dalla data d'acquisto, restituirlo al rivenditore di zona. L'apparecchio verrà sostituito senza alcun costo aggiunto. **Per il servizio di garanzia ritornare l'apparecchio allegando la prova d'acquisto e una dettagliata motivazione del reclamo.** L'apparecchio deve essere confezionato accuratamente e protetto da eventuali danni da trasporto. La garanzia non copre danni dovuti a urti o cadute successive alla vendita. La garanzia non è valida nel caso di uso improprio del prodotto, né risponde a danni causati da manomissioni o negligenza da parte dell'acquirente con conseguente perdita di pesci o altri animali, danni personali, perdita della proprietà o altri danni che possono insorgere. La garanzia non è valida per componenti soggetti a consumo ed usura (vedi * pag. 30).

CORRETTO SMALTIMENTO DEL PRODOTTO (RIFIUTI ELETTRICI ED ELETTRONICI)



2012/19/UE • EN50419

(Applicabile nei paesi dell'Unione Europea e in quelli con sistema di raccolta differenziata). Il marchio riportato sul prodotto o sulla sua documentazione indica che il prodotto non deve essere smaltito con altri rifiuti domestici al termine del ciclo di vita. Per evitare eventuali danni all'ambiente o alla salute causati dall'inopportuno smaltimento dei rifiuti, si invita l'utente a separare questo prodotto da altri tipi di rifiuti e di riciclarlo in maniera responsabile per favorire il riutilizzo sostenibile delle risorse materiali.

- Gli utenti domestici potranno riconsegnare l'apparecchio giunto a fine vita al rivenditore al momento dell'acquisto di un nuovo apparecchio di tipo equivalente in ragione di uno a uno, oppure contattare l'ufficio locale preposto per tutte le informazioni relative alla raccolta differenziata e al riciclaggio per questo tipo di prodotto. Verificare con il rivenditore, in base alla sua dimensione commerciale, la possibilità di ritiro dei RAEE gratuitamente anche senza acquisto di un apparecchio nuovo.
- Gli utenti aziendali sono invitati a contattare il proprio fornitore e verificare i termini e le condizioni del contratto di acquisto. Questo prodotto non deve essere smaltito unitamente ad altri rifiuti commerciali.
- Lo smaltimento abusivo da parte dell'utente comporta l'applicazione delle sanzioni amministrative come da vigente legge.

INSTALLATION

Fig.1

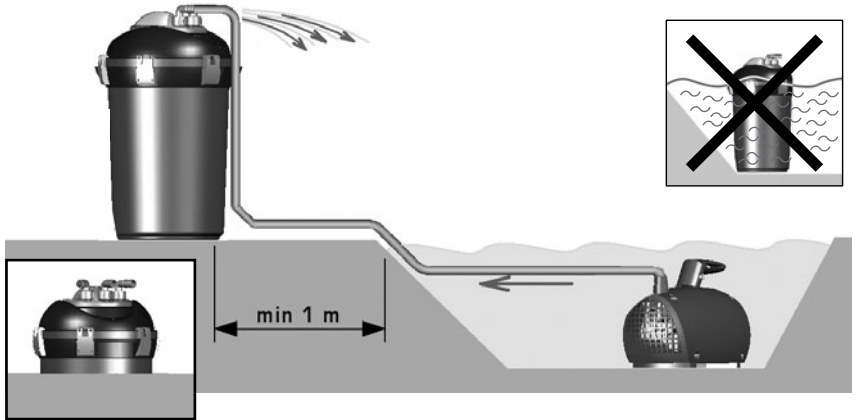


Fig.2

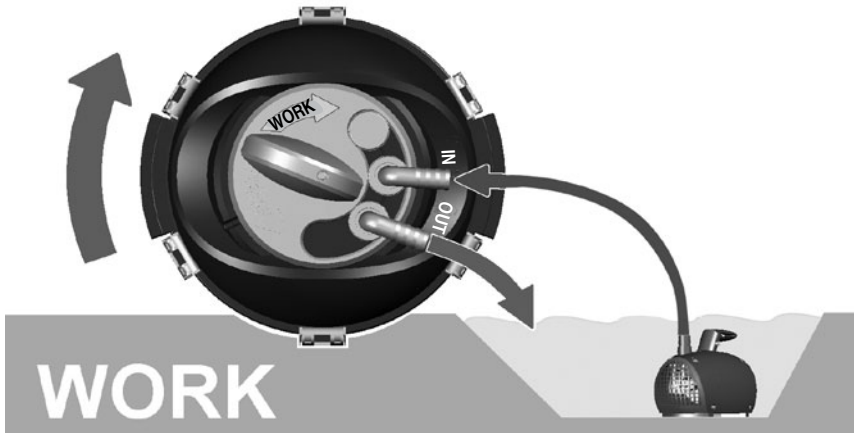
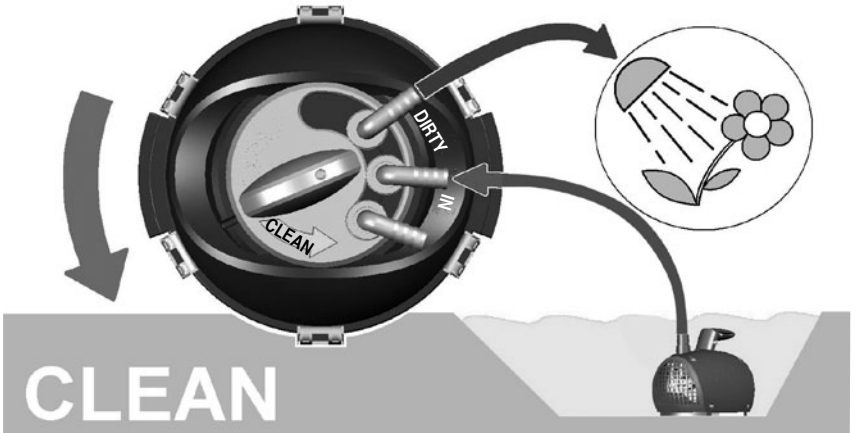
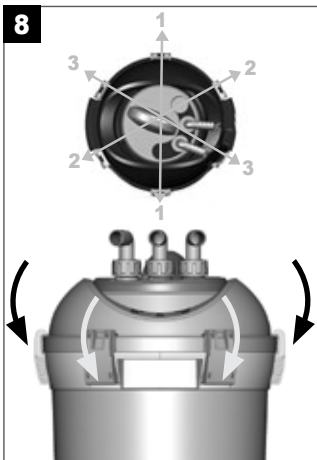
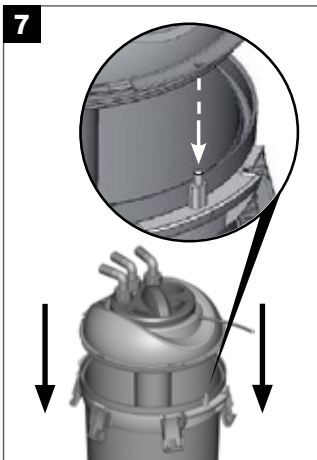
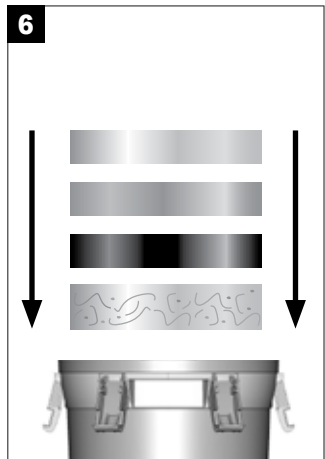
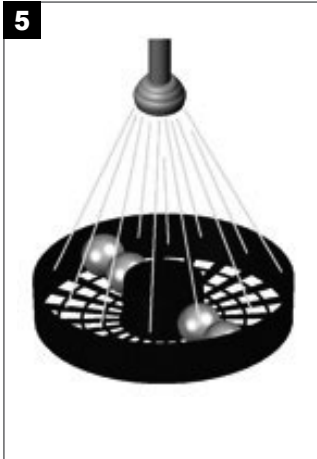
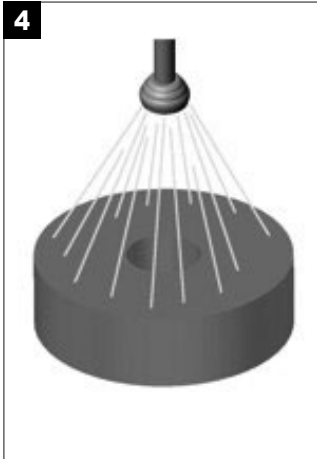
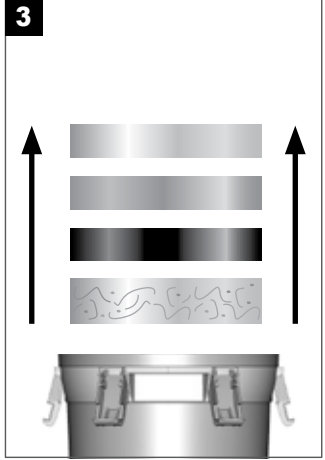
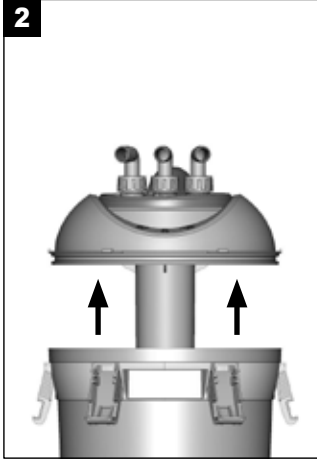
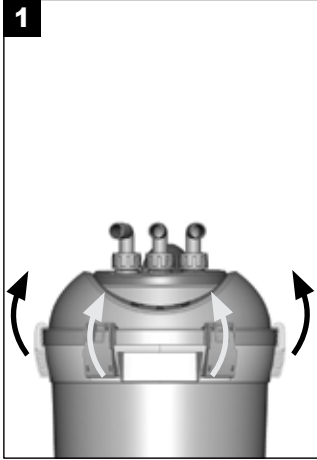


Fig.3



MAINTENANCE



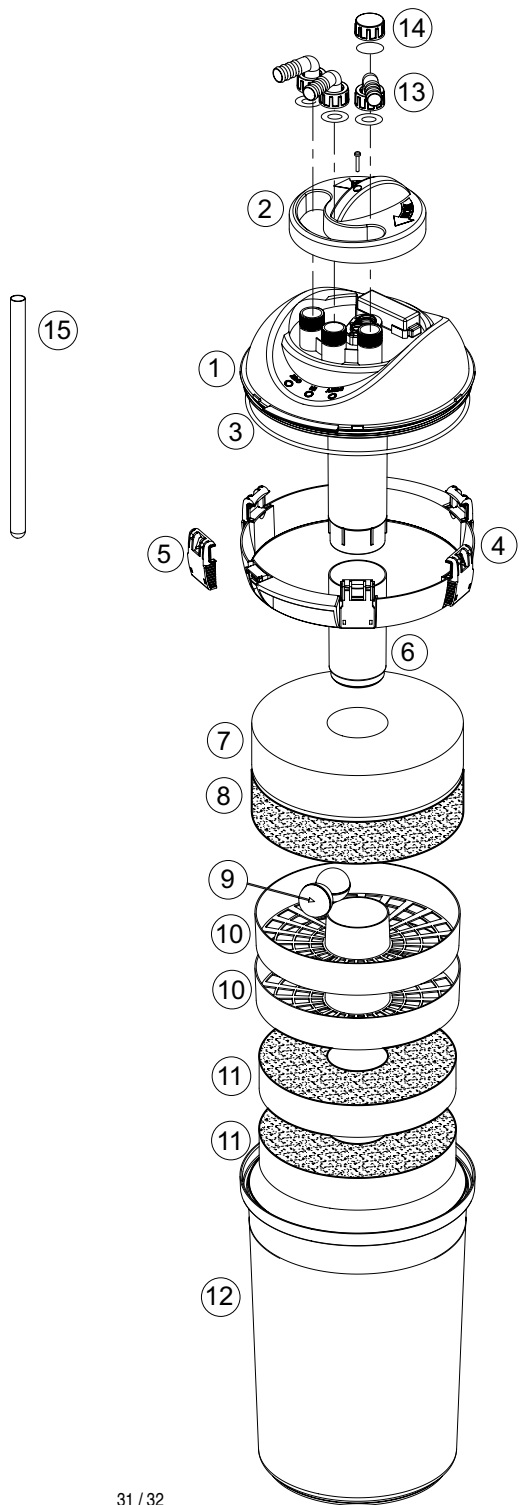
SPARE PARTS

n°	Description	Cod.	
		PRX adv 20	PRX adv 30
01	Filter cover	06.602.040	06.602.040
02	Handle grip for BackWash + stainless still screw	06.602.041	06.602.041
03	Gasket for the cover	06.602.042	06.602.042
04	Closing ring	06.602.043	06.602.043
05	Closing hooks (6 pcs)	06.602.044	06.602.044
06	Extension pipe for Prexo 30	-----	06.602.045
07	Blue filter sponge *	06.602.046	06.602.046
08	Black filter sponge *	06.602.047	06.602.047
09	Bio-balls (biological filter media)	06.602.048	06.602.048
10	Basket for bio-balls	06.602.049	06.602.049
11	Kinshi-mat (special filter media) *	06.602.050	06.602.050
12	Filter container 20 l	06.602.051	-----
12	Filter container 30 l	-----	06.602.052
13	1" 90° Elbow for hose (ø 25 mm)	06.602.053	06.602.053
14	1" Safety valve for BackWash outlet	06.602.054	06.602.054
15	Quartz tube for UVC	06.602.055	06.602.055

* **Components subject to wear and tear** - Verschleißteile - aan slijtage onderhevige componenten - Composants sujets à usure - Componentes sujetos a desgaste - componentes sujeitos ao desgaste - Delar som är utsatta för slitage - käytössä kuluvat osat - komponenter som er utsatt for slitasje - Kopársnak kitett komponensek - Расходные и изнашивающиеся компоненты устройства - komponenty podlegające zużyciu - komponenty podléhající opotřebení - sestavní díli, podvrženi obrabi - dijelovi, izloženi normalnoj potrošnji - Εξάρτημα που υποβάλλεται σε φθορά - componenti soggetti ad usura

PRX adv 20

PRX adv 30



NEWA®

ITALY:
NEWA TECNO INDUSTRIA srl
Via dell'Artigianato 2
35010 Loreggia (PD)
Tel. +39 049 5794069
Fax +39 049 5794699
Numero Verde 800-860306

www.newa.it

MADE IN ITALY

17.602.054