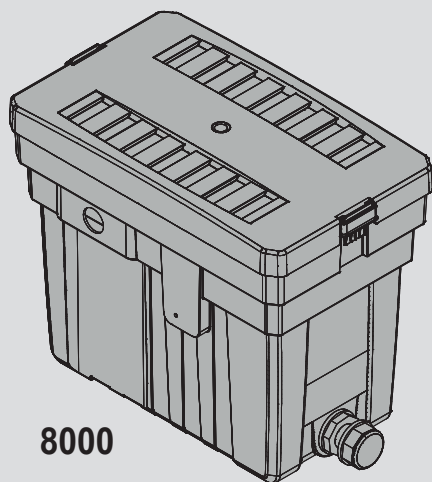
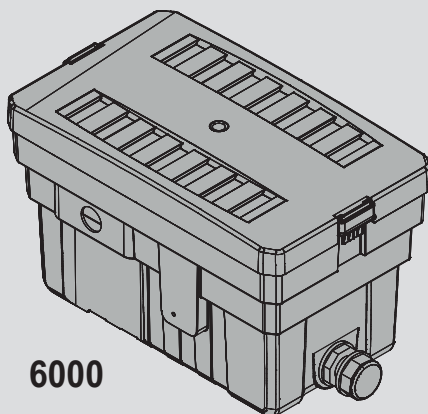


EHEIM

LOOP^{pro}



8000



6000



(de) Bedienungsanleitung

(en) Operating manual

(fr) Mode d'emploi

(it) Istruzioni per l'uso

(es) Manual de instrucciones

(pt) Manual de instruções

(nl) Bedieningshandleiding

(da) Betjeningsvejledning

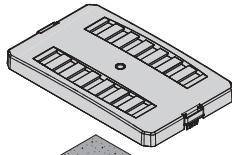
(sv) Bruksanvisning

(tr) Kullanım kılavuzu

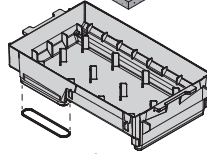
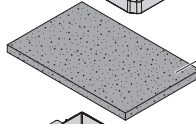
(pl) Instrukcji obsługi

(ru) Руководство по обслуживанию

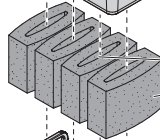
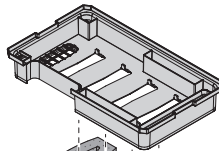
de	Bedienungsanleitung (Original) Durchlauffilter LOOPpro 6000 / 8000	6
en	Operating manual (translation) LOOPpro 6000 / 8000 through-flow filter	12
fr	Mode d'emploi (traduction) Système de filtration continue LOOPpro 6000 / 8000	18
it	Istruzioni per l'uso (traduzione) filtro a circuito chiuso LOOPpro 6000 / 8000	24
es	Manual de instrucciones (traducción) Filtro de recirculación LOOPpro 6000 / 8000	30
pt	Manual de instruções (Tradução) Filtro de fluxo contínuo LOOPpro 6000 / 8000	36
nl	Bedieningshandleiding (vertaling) Doorloopfilter LOOPpro 6000 / 8000	42
da	Betjeningsvejledning (Oversættelse) Gennemløbsfilter LOOPpro 6000 / 8000	48
sv	Bruksanvisning (översättning) Genomströmningsfilter LOOPpro 6000 / 8000	54
tr	Kullanım kılavuzu (çevirisi) Akış filtresi LOOPpro 6000 / 8000	60
pl	Instrukcja obsługi (tłumaczenie) Filtr przepływowy LOOPpro 6000 / 8000	66
ru	Руководство по обслуживанию (перевод) Проточного фильтра LOOPpro 6000 / 8000	72



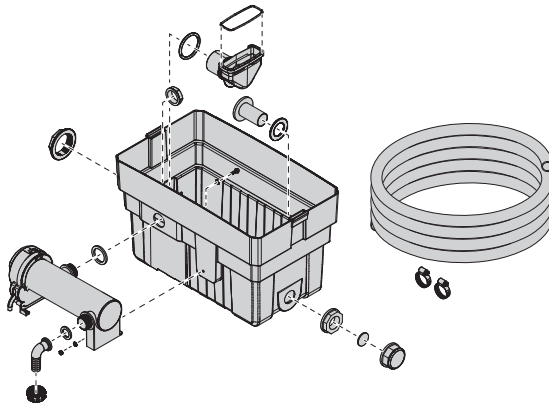
LOOPpro6000: 2629810 / 2 pcs.
LOOPpro8000: 2629810 / 2 pcs.

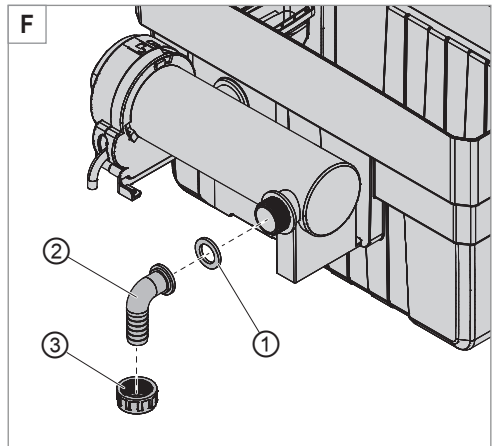
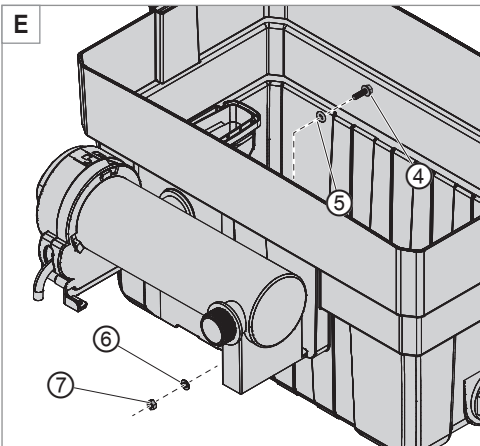
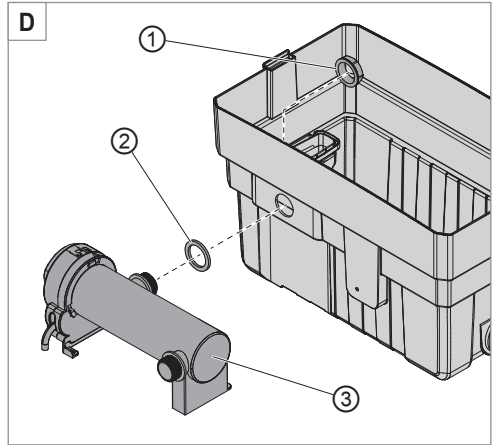
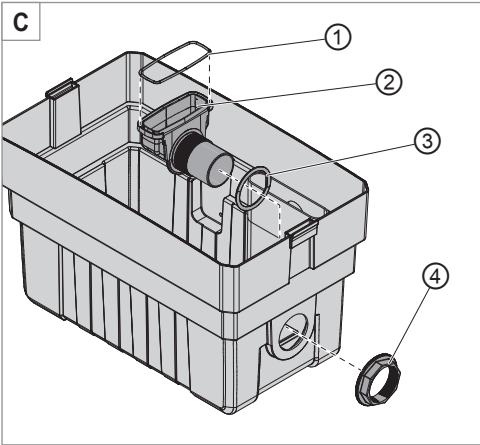
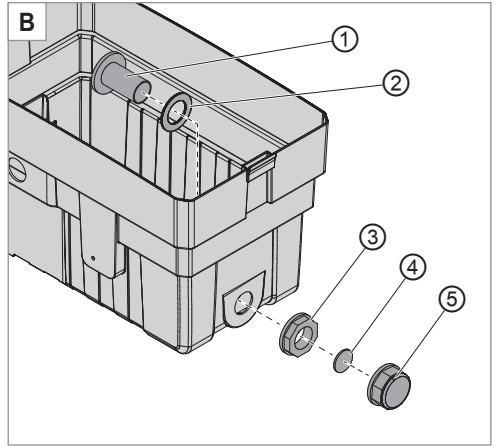
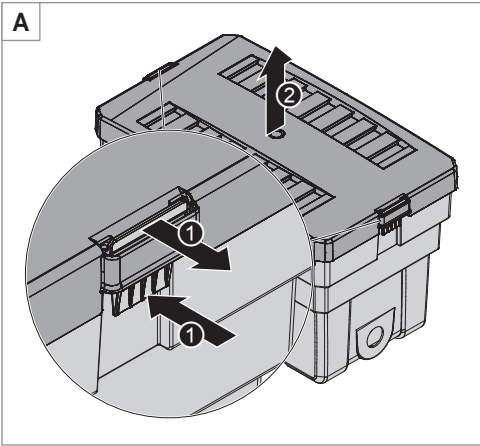


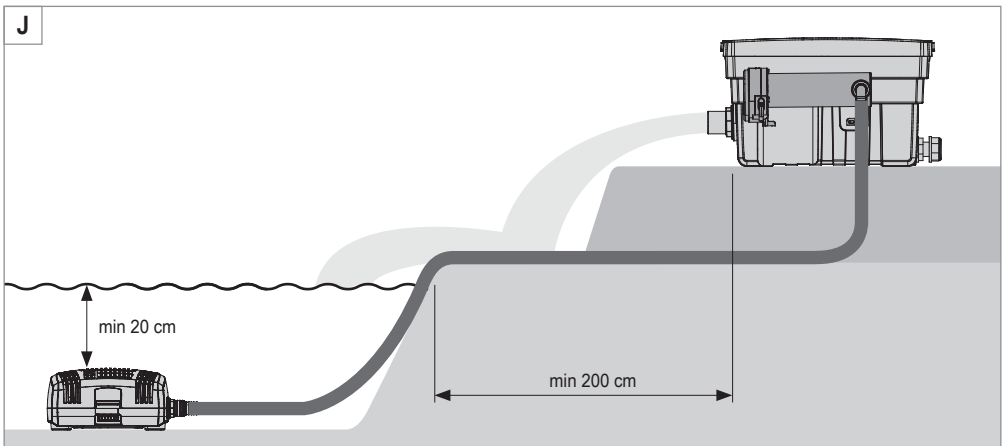
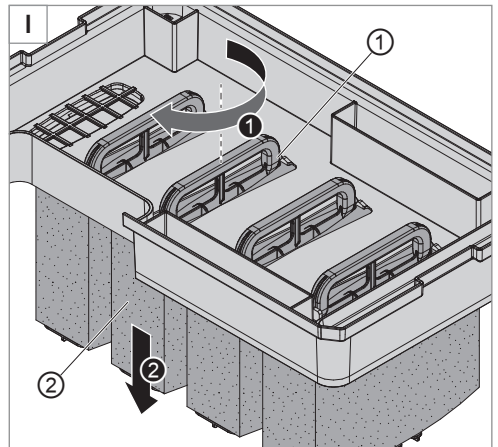
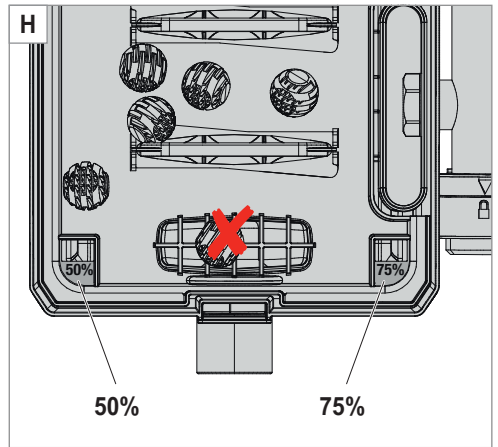
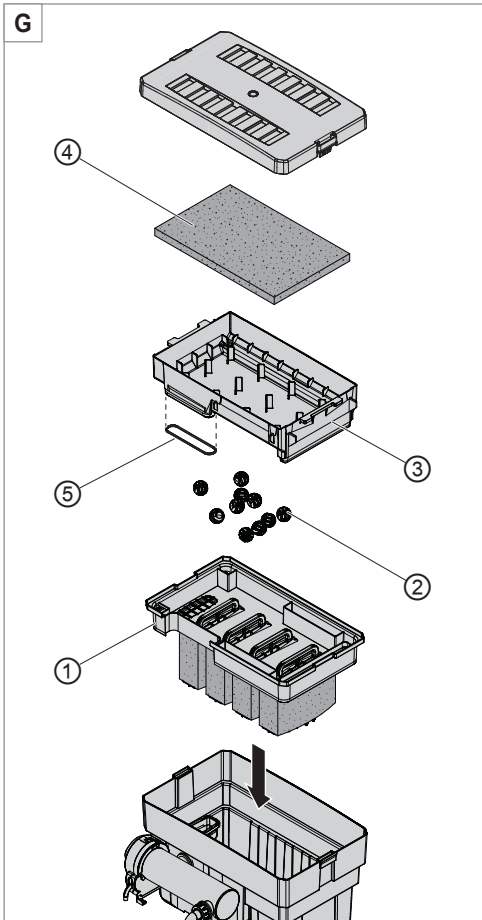
LOOPpro6000: 2518051 / 55 pcs.
LOOPpro8000: 2518101 / 110 pcs.



LOOPpro6000: 2629610 / 2 pcs.
LOOPpro8000: 2629710 / 2 pcs.







Bedienungsanleitung (Original) Durchlaufilter LOOPpro 6000 / 8000

Allgemeine Benutzerhinweise

Informationen zum Gebrauch der Betriebsanleitung



- ▶ Bevor Sie das Gerät zum ersten Mal in Betrieb nehmen, muss die Bedienungsanleitung vollständig gelesen und verstanden werden.
- ▶ Betrachten Sie die Bedienungsanleitung als Teil des Produkts und bewahren Sie sie gut und erreichbar auf.
- ▶ Fügen Sie diese Bedienungsanleitung bei Weitergabe des Geräts an Dritte bei.

Symbolerklärung

Die folgenden Symbole und Signalworte werden in dieser Bedienungsanleitung verwendet.



GEFAHR!

Gefahr durch eine allgemeine Gefahrenquelle mit möglicher schwerer Körperverletzung oder Tod als Folge.



GEFAHR!

Gefahr durch Stromschlag mit möglicher schwerer Körperverletzung oder Tod als Folge.



WARNUNG!

Warnung vor einer möglichen Körperverletzung oder einem gesundheitlichen Risiko.



VORSICHT!

Hinweis auf die Gefahr von Sachschäden.



Hinweis mit nützlichen Informationen und Tipps.

Darstellungskonvention:

- ☒ **A** Verweis auf eine Abbildung, hier Verweis auf Abbildung A.
- ▶ Sie werden zu einer Handlung aufgefordert.

Einsatzgebiet

Das Gerät und alle im Lieferumfang enthaltenen Teile sind für die Benutzung im privaten Bereich bestimmt und dürfen ausschließlich verwendet werden:

- zur Reinigung von Gartenteichen mit und ohne Fischbesatz
- unter Einhaltung der technischen Daten

Für das Gerät gelten folgende Einschränkungen:



- nicht für gewerbliche oder industrielle Zwecke verwenden
- nicht in Schwimmteichen verwenden

Sicherheit

Von diesem Gerät können Gefahren für Personen und Sachwerte ausgehen, wenn das Gerät unsachgemäß bzw. nicht dem Verwendungszweck entsprechend eingesetzt wird oder wenn die Sicherheitshinweise nicht beachtet werden.

Für Ihre Sicherheit



- Die Geräteverpackung und Kleinteile nicht in die Hände von Kindern oder Personen, die sich ihrer Handlungen nicht bewusst sind, gelangen lassen, da hiervon Gefahren ausgehen können (Erstickungsgefahr!). Von Tieren fern halten.
- Dieses Gerät ist nicht für den Gebrauch von Personen (einschließlich Kindern) mit verringerten körperlichen, sensorischen oder geistigen Fähigkeiten oder Mangel an Erfahrung und Wissen bestimmt, es sei denn, sie werden beaufsichtigt oder erhielten eine Anweisung hinsichtlich des Gebrauches des Gerätes von einer Person, die für ihre Sicherheit verantwortlich ist. Kinder sollten beaufsichtigt werden, um sicherzustellen, dass sie nicht mit dem Gerät spielen.
- Nur für europäische Märkte:
Dieses Gerät kann von Kindern ab 8 Jahren sowie von Personen mit reduzierten physischen, sensorischen oder mentalen Fähigkeiten oder Mangel an Erfahrung und/oder Wissen benutzt werden, wenn sie beaufsichtigt oder bezüglich des sicheren Gebrauchs des Gerätes unterwiesen wurden und die daraus resultierenden Gefahren verstanden haben. Kinder dürfen nicht mit dem Gerät spielen. Reinigung und Benutzer-Wartung dürfen nicht durch Kinder durchgeführt werden, es sei denn, sie sind beaufsichtigt.
- Das Gerät wird mit einer mitgelieferten Pumpe und einem UVC-Klärer betrieben. Beachten Sie die Betriebsanleitung, besonders die Kapitel Sicherheit, Inbetriebnahme, Bedienung und Wartung dieser Komponenten!
- Führen Sie vor Benutzung eine Sichtkontrolle durch, um sicherzustellen, dass das Gerät unbeschädigt ist.
- Benutzen Sie das Gerät nicht, wenn es nicht ordnungsgemäß funktioniert oder wenn es beschädigt ist.

- Führen Sie nur Arbeiten durch, die in dieser Anleitung beschrieben sind.
- Nehmen Sie niemals technische Änderungen am Gerät vor.
- Verwenden Sie nur Original-Ersatzteile und -Zubehör für das Gerät.



- Bei montiertem UVC-Klärer muss der Sicherheitsabstand des Gerätes zum Wasser mindestens 2 m betragen.

Inbetriebnahme

Filterbehälterdeckel abnehmen (☒A)

1. Drücken Sie bei beiden seitlichen Verriegelungen mit den Fingern den unteren Teil ein (☒A①) und ziehen Sie gleichzeitig mit den Daumen den oberen Teil heraus (☒A②).
2. Heben Sie den Filterbehälterdeckel vom Filterbehälter ab (☒A③).
3. Entnehmen Sie allen Komponenten aus dem Filterbehälter.

Rückspülstutzen montieren (☒B)

1. Stecken Sie die Flachdichtung ② auf den Rückspülstutzen ①.
2. Stecken Sie den Rückspülstutzen von innen durch die Öffnung im Filterbehälter.
3. Befestigen Sie den Rückspülstutzen mit der Überwurfmutter ③.
4. Legen Sie die Dichtscheibe ④ in den Verschlussstopfen ⑤.
5. Verschlussen Sie den Rückspülstutzen mit dem Verschlussstopfen.

Auslauftrichter montieren (☒C)

1. Prüfen Sie den korrekten Sitz der Dichtung ① im Auslauftrichter ②.
2. Stecken Sie den Dichtungsring ③ auf den Auslauftrichter.
3. Stecken Sie den Auslauftrichter von innen durch die Öffnung im Filterbehälter.
4. Befestigen Sie den Auslauftrichter mit der Überwurfmutter ④.

UVC-Klärer montieren (☒D/E)

1. Stecken Sie die Dichtscheibe ② auf das Gewinde des UVC-Klärers.
2. Stecken Sie den UVC-Klärer durch die Öffnung im Filterbehälter.
3. Befestigen Sie den UVC-Klärer mit der Überwurfmutter ①.
4. Stecken Sie die Schraube ④ mit dem O-Ring ⑤ von innen durch die Bohrung im Montagebügel des UVC-Klärers.
5. Schrauben Sie den UVC-Klärer mit der Mutter ⑦ und der Unterlegscheibe ⑥ fest.

Schlauchstutzen montieren (☒F)

1. Schieben Sie die Überwurfmutter ③ auf den Schlauchstutzen ②.
2. Legen Sie die Dichtung ① in die Überwurfmutter.
3. Schrauben Sie den Schlauchstutzen mit der Überwurfmutter auf den UVC-Klärer.

Filter einlegen (☒G)

1. Prüfen Sie den korrekten Sitz der Dichtung ⑤ in der Vorfilterwanne ③.
2. Legen Sie die Filter in folgender Reihenfolge in das Filtergehäuse:
 - ① Filtereinsatz mit Filterschwämmen
 - ② Bioballs



Achten Sie darauf, dass keine Bioballs auf dem Auslauftrichter liegen (☒E)!

- ③ Vorfilterwanne
- ④ Blauer Vorfiltermatte

3. Verschliessen Sie den Filterbehälter mit dem Filterbehälterdeckel.

Anschluss Pumpe montieren (☒J)

1. Verbinden Sie den Spiralschlauch der Pumpe mit dem Schlauchstutzen am UVC-Klärer.



Wir empfehlen die Schläuche mit Schlauchklemmen zu befestigen.

Auslauf-Schlauch anschließen (optional)

Optional können Sie einen Auslauf-Schlauch (Ø 2") von aussen auf den Auslauftrichter montieren.

Bedienung



GEFAHR! Stromschlag!

- ▶ Mit montiertem UVC-Klärer muss der Sicherheitsabstand des Gerätes zum Wasser **mindestens 2 m** betragen.



GEFAHR!

- ▶ Beachten Sie die Bedienungsanleitung des UVC-Klärsers und der Pumpe, insbesondere die Kapitel Sicherheit, Inbetriebnahme und Bedienung!

1. Stellen Sie den Filter am Teichufer auf (☒J).
2. Stellen Sie die Pumpe im Teich möglichst waagrecht, auf einen festen Untergrund, so dass das Filtergehäuse der Pumpe **mindestens 20 cm** von Wasser bedeckt ist. Achten Sie auf die maximale Tauchtiefe (siehe Technische Daten).

Pumpe und UVC-Klärer einschalten

1. Stecken Sie den jeweiligen Netzstecker in die Netzsteckdose.
Achtung: Die Pumpe läuft sofort an!

Pumpe und UVC-Klärer ausschalten

1. Ziehen Sie den jeweiligen Netzstecker aus der Netzsteckdose.

Wartung



GEFAHR! Stromschlag!

▸ Ziehen vor allen Wartungsarbeiten den Netzstecker der Pumpe und des UVC-Klärers.



GEFAHR!

▸ Beachten Sie die Betriebsanleitung des UVC-Klärers und der Pumpe, insbesondere die Kapitel Sicherheit und Wartung!



VORSICHT! Sachbeschädigung.

▸ Verwenden Sie zur Reinigung keine harten Gegenstände oder aggressive Reinigungsmittel.



In den nachstehenden Abschnitten sind Wartungsarbeiten beschrieben, die für einen optimalen und störungsfreien Betrieb erforderlich sind. Eine regelmäßige Wartung verlängert die Lebensdauer und sichert über einen langen Zeitraum die Funktion des Durchlaufilters.

Verschmutzungsanzeige (☒H)

Der Durchlaufilter besitzt eine Verschmutzungsanzeige. Kontrollieren Sie die Verschmutzungsanzeige etwa alle 4 Wochen. Gehen Sie dazu wie folgt vor:

1. Nehmen Sie den Filterbehälterdeckel ab (☒A).
2. Nehmen Sie die Vorfilterwanne mit dem Vorfilter aus dem Filterbehälter.
3. Kontrollieren Sie, ob der Wasserstand bei 50% oder 75% steht. Bei 75% Verschmutzungsgrad ist der Durchlaufilter zu reinigen



Für eine korrekte Anzeige des Verschmutzungsgrades muss die Pumpe eingeschaltet sein.

Reinigen

1. Ziehen Sie den Netzstecker der Pumpe und des UVC-Klärers.
2. Nehmen Sie den Filterbehälterdeckel ab (☒A).
3. Nehmen Sie alle Filter aus dem Gehäuse (☒G).
4. Reinigen Sie alle Filter unter kaltem, fließendem Wasser.
5. Reinigen Sie den Innenraum des Filterbehälters mit einem Wasserstrahl.
6. Legen Sie die Filter wieder in umgekehrter Reihenfolge ein und schließen Sie den Filterbehälter (☒G).

Filterschwämme tauschen



Wartungsempfehlung

Nach jeder 2. – 3. Reinigung sind die Filterschwämme zu tauschen. Zur Aufrechterhaltung der bakteriologischen Filterwirkung dürfen dabei jeweils immer nur zwei Schwämme zeitversetzt ausgetauscht werden.

1. Drehen Sie die Aufnahme ① des Filterschwamms ② nach rechts (☒I①).
2. Ziehen Sie den Filterschwamm nach unten aus dem Filtereinsatz (☒I②).
3. Ziehen Sie den Filterschwamm von der Aufnahme ab.
4. Stecken Sie den neuen Filterschwamm auf die Aufnahme.
5. Montieren Sie den Filterschwamm wieder in umgekehrter Reihenfolge.

Außerbetriebnahme

Lagern und Überwintern



1. Reinigen Sie das Gerät
2. Lagern Sie das Gerät an einem frostsicheren Ort.

Entsorgen



Beachten Sie im Falle der Entsorgung des Geräts die jeweiligen gesetzlichen Vorschriften. Das Gerät darf nicht mit dem kommunalen oder Hausmüll entsorgt werden. Das Gerät wird bei den kommunalen Sammelstellen bzw. Wertstoffhöfen kostenlos entgegengenommen. Die Produktverpackung besteht aus recyclingfähigen Materialien. Entsorgen Sie diese umweltgerecht und führen diese der Wiederverwertung zu.

Beheben von Störungen



GEFAHR! Stromschlag!

- Ziehen Sie vor dem Beheben von Störungen den Netzstecker.

Störung	Mögliche Ursache	Abhilfe
Filterleistung lässt nach	Filter sind verschmutzt	▸ Reinigen Sie die Filter
	Pumpe ist verschmutzt	▸ Reinigen Sie das Filtergehäuse der Pumpe (siehe Betriebsanleitung Pumpe)

Bei sonstigen Störungen wenden Sie sich bitte an den EHEIM Service.

Technische Daten

LOOPpro	6000	8000
Typ	5215	5216
Pumpe	PLAY1500	FLOW2500
UVC-Klärer	CLEARUVC-9	CLEARUVC-11
Abmaße mit UVC-Klärer (L × B × H)	525 × 435 × 290 mm	525 × 435 × 380 mm
Wasserauslass	2"	
Medientemperatur	4°C – 35°C	

- i** Sie finden die technischen Daten der Pumpe und des UVC-Klärsers in den zugehörigen Bedienungsanleitungen.

Ersatzteile

Siehe Seite 3.

Operating manual (translation) LOOPpro 6000 / 8000 through-flow filter

General user instructions

Information on using the operating manual



- ▶ Before using the appliance for the first time, the operating manual must be read fully and understood.
- ▶ Consider the operating manual as part of the product and keep in a safe and accessible location.
- ▶ Enclose this operating manual if passing the appliance on to a third party.

Symbol explanation

The following symbols and signal words are used in this operating manual.



DANGER!

Risk of serious personal injury or death from a general source of danger.



DANGER!

Danger of electric shock with the risk of serious personal injury or death.



WARNING!

Warning of serious personal injury or health hazard.



CAUTION!

Note on the risk of material damage.



Note with useful information and tips.

Typographical conventions

☞ **A** Reference to a figure, in this case, reference to figure A

- ▶ You are prompted for an action.

Application

The appliance and all parts included in the scope of delivery are intended for private use and must only be used:

- for cleaning garden ponds with and without fish
- in compliance with the technical data

The following limitations apply to the appliance:



- Do not use for commercial or industrial purposes
- do not use in swimming ponds

Safety

Risks for persons and property can arise from this appliance if the appliance is improperly used or not used as intended or if the safety instructions are not heeded.

For your safety



- Do not let the appliance packaging and small parts get into the hands of children or people who are unaware of how to handle them, as hazards can arise (danger of suffocation!). Keep away from animals.
- This appliance is not intended for use by persons (including children) with reduced physical, sensory or mental capabilities, or lack of experience and knowledge, unless they are under the supervision of someone responsible for their safety or have received instruction on usage of the appliance from said person. Children should be supervised to ensure that they do not play with the appliance.
- Only for European markets:
This appliance can be used by children from the age of 8 and by persons with reduced physical, sensory or mental capabilities or lack of experience and/or knowledge if they are supervised and have been instructed in the safe use of the appliance and have understood the resulting dangers. Children must not play with the appliance. Cleaning and user maintenance must not be carried out by children unless they are supervised.
- The appliance is operated using the pump and UVC clarifier supplied. Heed the operating manual, especially the chapters concerning the safety, commissioning, operating and maintenance of these components!
- Before use, carry out a visual inspection to ensure that the appliance is undamaged.
- Do not use the appliance if it is not working properly or is damaged.
- Only carry out the work described in these instructions.
- Never make technical modifications to the appliance.
- Only use original spare parts and accessories for the appliance.



When the UVC clarifier is fitted, the device's safety distance from the water must be at least 2 m.

4. Commissioning

Removing the filter container cover (☒A)

1. Press in the lower part of both side locks with your fingers (☒A1) and pull the upper part with your thumbs at the same time (☒A1).
2. Lift the filter container cover off the filter container (☒A2).
3. Remove all components from the filter container.

Fitting the backwash connecting piece (☒B)

1. Fit the flat seal ② onto backwash connecting piece ①.
2. Insert the backwash connecting piece from the inside through the opening in the filter container.
3. Fasten the backwash connecting piece with the union nut ③.
4. Insert the sealing washer ④ into the plug ⑤.
5. Seal the backwash connecting piece with the plug.

Fitting the outlet funnel (☒C)

1. Check the correct fit of the seal ① in the outlet funnel ②.
2. Slip the sealing ring ③ onto the outlet funnel.
3. Insert the outlet funnel from the inside through the opening in the filter container.
4. Fasten the outlet funnel with the union nut ④.

Fitting the UVC clarifier (☒D/E)

1. Slip the sealing washer ② onto the thread of the UVC clarifier.
2. Insert the UVC clarifier through the opening in the filter container.
3. Fasten the UVC clarifier with the union nut ①.
4. Insert the screw ④ with the O-ring ⑤ from the inside through the hole in the mounting bracket of the UVC clarifier.
5. Screw the UVC clarifier tight with the nut ⑦ and the washer ⑥.

Fitting the hose connecting piece (☒F)

1. Slide the union nut ③ onto the hose connecting piece ②.
2. Insert the seal ① into the union nut.
3. Screw the hose connecting piece onto the UVC clarifier with the union nut.

Inserting the filter (☒G)

1. Check that the seal ⑤ is correctly seated in the pre-filter tray ③.
2. Insert the filter in the filter housing in the following order:
 - ① Filter insert with filter foams
 - ② Bioballs




Make sure that there are no bioballs on the outlet funnel (☒E)!

- ③ Prefilter tub
- ④ Blue prefilter mat
3. Seal the filter container with the filter container cover.

Installing the pump connection (☒J)

1. Connect the spiral hose of the pump to the hose connecting piece on the UVC clarifier.

 We recommend fastening the hoses with hose clamps.

Connecting the outlet hose (optional)

If required, an outlet hose (Ø 2") can be fitted onto the outlet funnel from the outside.

5. Operation



DANGER! Electric shock!

- ▶ When the UVC clarifier is fitted, the device's safety distance from the water must be **at least 2 m**.



DANGER!

- ▶ Heed the operating manual for the UVC clarifier and the pump, especially the chapters on safety, commissioning and operation!

1. Place the filter on the pond bank (☒J).
2. Place the pump on a solid surface as horizontal as possible in the pond so that the filter housing of the pump is covered **by at least 20 cm** of water. Pay attention to the maximum pond depth (see Technical data).

Switching on the pump and UVC clarifier

1. Insert the respective mains plug into the mains socket.
Attention: The pump starts immediately!

Switching off the pump and UVC clarifier

1. Remove the respective mains plug from the mains socket.

6. Maintenance



DANGER! Electric shock!

- ▶ Before all maintenance work, disconnect the mains plugs of the pump and the UVC clarifier.



DANGER!

- ▶ Heed the operating manual for the UVC clarifier and the pump, especially the chapters on safety and maintenance.



CAUTION! Material damage.

- ▶ Do not use hard objects or aggressive cleaning agents for cleaning.

- i** The following sections describe maintenance work necessary for optimum and fault-free operation. Regular maintenance prolongs the service life and assures functionality of the through-flow filter over a long period.

Contamination indicator (☒H)

The through-flow filter has a contamination indicator. Check the contamination indicator approximately every 4 weeks. To do so, proceed as follows:

1. Take off the filter container cover (☒A).
2. Remove the prefilter tub from the filter container with the prefilter.
3. Check whether the water level is at 50% or 75%. If the level of contamination is 75%, the through-flow filter must be cleaned.

- i** For a correct indication of the degree of contamination, the pump must be switched on.

Cleaning

1. Remove the mains plugs of the pump and the UVC clarifier.
2. Take off the filter container cover (☒A).
3. Remove all filters from the housing (☒G).
4. Clean all filters under cold, running water.
5. Clean the inside of the filter container with a water jet.
6. Put the filters back in reverse order and close the filter container (☒G).

Replacing the filter foams

- i** **Recommended maintenance**
After every second or third cleaning, the filter foams must be replaced. In order to ensure the bacteriological functioning of the filter, only two foams at a time may be replaced at delayed intervals.

1. Turn the receptacle ① of the filter foam ② to the right (☒1).
2. Pull the filter foam downwards, and out of the filter insert (☒2).
3. Remove the filter foam from the receptacle.
4. Fit the new filter foam onto the receptacle.
5. Install the filter foam again in reverse order.

Clearing faults



DANGER! Electric shock!

- ▶ Before clearing faults, remove the mains plug.

Fault	Possible cause	Remedy
Filter capacity decreases	Filters are soiled	▶ Clean the filter
	Pump is soiled	▶ Clean the filter housing of the pump (see pump operating manual)

For other faults, please contact EHEIM Service.

Decommissioning

Storing and overwintering



1. Clean the appliance
2. Store the appliance in a frost-proof place.

Disposal



When disposing of the appliance, pay attention to the relevant statutory regulations.

The appliance may no longer be disposed of with the municipal or household waste. The appliance will be accepted free of charge at municipal collection points or recycling centres. The product packaging is made up of recyclable materials. Dispose of them in an environmentally responsible manner and take them for recycling.

Technical data

LOOPpro	6000	8000
Type	5215	5216
Pump	PLAY1500	FLOW2500
UVC clarifier	CLEARUVC-9	CLEARUVC-11
Dimensions with UVC clarifier (L × W × H)	525 × 435 × 290 mm	525 × 435 × 380 mm
Water outlet	2"	
Media temperature	4°C – 35°C	

i The technical data of the pump and the UVC clarifier are found in the associated operating manuals.

10. Spare parts

See page 3.

Mode d'emploi (traduction) Système de filtration continue LOOPpro 6000 / 8000

Consignes générales à destination de l'utilisateur

Informations sur l'usage de la notice d'utilisation



- ▶ Le mode d'emploi doit être intégralement lu et compris par l'utilisateur, avant que ce dernier n'utilise l'appareil pour la première fois.
- ▶ Le mode d'emploi constitue une partie intégrante du produit, veuillez le conserver à portée de main.
- ▶ Joignez ce mode d'emploi quand vous transmettez l'appareil à un tiers.

Explication des symboles

Les symboles et mots-signaux suivants sont utilisés dans cette notice d'utilisation.



DANGER !

Risque dû à un danger de nature générale pouvant entraîner des blessures graves ou la mort.



DANGER !

Risque d'électrocution pouvant entraîner des blessures graves ou la mort.



AVERTISSEMENT !

Risque de blessures éventuelles ou risque pour la santé.



ATTENTION !

Risque de dommages matériels.



Conseils et informations utiles.

Convention topographique :

☒ **A** Référence à une illustration, ici référence à l'illustration A.

- ▶ Vous êtes invité à effectuer une manipulation.

Domaine d'application

L'appareil et toutes les pièces incluses dans la livraison sont destinés à une utilisation dans un cadre privé et doivent exclusivement être utilisés :

- pour le nettoyage de bassins d'ornement, avec ou sans poissons
- sous réserve du respect des caractéristiques techniques

Les restrictions suivantes s'appliquent à l'appareil :



- Ne pas utiliser à des fins commerciales ou industrielles
- ne convient pas pour l'utilisation dans les piscines naturelles

Sécurité

Des dangers peuvent émaner de cet appareil pour les personnes et les biens matériels si ce dernier est utilisé de manière incorrecte ou non-conforme à la destination prévue, ou si les consignes de sécurité ne sont pas respectées.

Pour votre sécurité



- Conserver l'emballage de l'appareil et les pièces de petite taille hors de portée des enfants. Ces derniers ne savent pas comment les manipuler et peuvent se retrouver en danger (risque d'asphyxie !). Conserver hors de portée des animaux.
- Cet appareil n'est pas prévu pour une utilisation par des personnes (y compris les enfants) dont les facultés physiques, sensorielles ou intellectuelles sont limitées ou dont l'expérience et les connaissances sont insuffisantes, sauf si ces personnes sont surveillées ou qu'elles ont été formées à l'utilisation de l'appareil par une personne responsable de leur sécurité. Les enfants doivent être surveillés afin de s'assurer qu'ils ne jouent pas avec l'appareil.
- Uniquement pour le marché européen :
Cet appareil peut uniquement être utilisé par des enfants de plus de 8 ans, ainsi que par des personnes (y compris les enfants) dont les facultés physiques, sensorielles ou intellectuelles sont limitées ou dont l'expérience et les connaissances sont insuffisantes si ces personnes sont surveillées ou qu'elles ont été formées à l'utilisation sécurisée de l'appareil et qu'elles ont compris les dangers qui en résultent. Ne laissez pas les enfants jouer avec l'appareil. Les enfants ne sont pas autorisés à effectuer le nettoyage et la maintenance utilisateur, sauf s'ils sont surveillés.
- L'appareil est exploité à l'aide d'un clarificateur UVC et d'une pompe et inclus dans la livraison. Respectez le mode d'emploi, en particulier les chapitres relatifs à la sécurité, la mise en service, l'utilisation et l'entretien de ces composants !
- Effectuez une inspection visuelle avant d'utiliser l'appareil afin de vérifier si l'appareil est intact.
- N'utilisez pas l'appareil, s'il ne fonctionne pas correctement ou s'il est endommagé.

- Effectuez exclusivement des travaux qui sont décrits dans cette notice.
- Ne procédez jamais à des modifications techniques sur l'appareil.
- Utilisez uniquement des pièces de rechange et accessoires d'origine pour cet appareil.



- Lorsque le clarificateur UVC est monté, la distance de sécurité doit être d'au moins 2 m.

Mise en service

Retirer le couvercle de la cuve de filtre (☒A)

1. Avec les doigts, appuyez sur la partie inférieure des deux verrouillages (☒A①) et retirez simultanément la partie supérieure avec les pouces (☒A①).
2. Retirez le couvercle de la cuve de filtre de cette dernière (☒A②).
3. Sortez tous les composants de la cuve de filtre.

Montage de la buse de rétrolavage (☒B)

1. Insérez le joint plat ② sur la buse de rétrolavage ①.
2. Insérez la buse de rétrolavage par l'intérieur à travers l'ouverture de la cuve du filtre.
3. Fixez la buse de rétrolavage à l'aide de l'écrou-raccord③.
4. Placez la rondelle d'étanchéité ④ dans le bouchon de fermeture ⑤.
5. Refermez la buse de rétrolavage avec le bouchon de fermeture.

Montage de la trémie de déversement (☒C)

1. Vérifiez que le joint est placé correctement ① dans la trémie de déversement ②.
2. Placez la rondelle d'étanchéité ③ sur la trémie de déversement.
3. Insérez la trémie de déversement par l'intérieur à travers l'ouverture de la cuve du filtre.
4. Fixez la trémie de déversement à l'aide de l'écrou-raccord④.

Montage du clarificateur UVC (☒D/E)

1. Enfichez le joint plat ② sur la tige de vis du clarificateur UVC.
2. Insérez le clarificateur UVC par l'intérieur à travers l'ouverture de la cuve du filtre.
3. Fixez le clarificateur UVC à l'aide de l'écrou-raccord①.
4. Insérez la vis ④ avec le joint torique ⑤ par l'intérieur à travers le perçage du support de montage du clarificateur UVC.
5. Vissez le clarificateur UVC à l'aide de l'écrou ⑦ et de la rondelle ⑥.

Montage de la buse du tuyau (☒F)

1. Enfoncez l'écrou-raccord ③ dans la buse du tuyau ②.
2. Placez le joint ① dans l'écrou-raccord.
3. Vissez la buse du tuyau au clarificateur UVC avec l'écrou-raccord.

Insérer le filtre (☒G)

1. Vérifiez que le joint est placé correctement ⑤ dans le bac de préfiltre ③.
2. Introduisez les filtres de la manière suivante dans le boîtier :
 - ① cartouche filtrante à éponge de filtration
 - ② bioballs



Assurez-vous qu'aucune bioball ne reste dans la la trémie de déversement (☒E)!

- ③ bac de préfiltre
 - ④ coussin de préfiltre bleu
3. Refermez la cuve du filtre avec son couvercle.

Montage du raccord de pompe (☒J)

1. Raccordez le tuyau spiralé de la pompe au clarificateur UVC avec la buse du tuyau.



Nous conseillons de fixer les tuyaux à l'aide de brides.

Raccordement du tuyau d'écoulement (en option)

Vous pouvez en option monter un tuyau d'écoulement (Ø 2") par l'extérieur sur la trémie de déversement.

Utilisation



DANGER ! Électrocution !

► Lorsque le clarificateur UVC est monté, la distance de sécurité doit être d'**au moins 2 m**.



DANGER !

► Respectez le mode d'emploi du clarificateur UVC et de la pompe, en particulier les chapitres relatifs à la sécurité, à la mise en service et à l'utilisation !

1. Posez le filtre au bord de la mare sur (☒J).
2. Posez la pompe horizontalement dans une mare, sur une surface solide, de sorte que le boîtier du filtre soit couvert d'**au moins 20 cm** d'eau. Observez toujours la profondeur d'immersion maximale (voir les spécifications techniques).

Mise sous tension de la pompe et du clarificateur UVC

1. Insérez la fiche secteur en question dans la prise murale.
Attention : La pompe se met immédiatement en marche !

Mise hors tension de la pompe et du clarificateur UVC

1. Retirez la fiche secteur de la prise secteur.

Maintenance



DANGER ! Électrocution !

- ▶ Retirez la fiche secteur de la pompe et du clarificateur UVC de la prise murale avant de procéder aux travaux de maintenance.



DANGER !

- ▶ Respectez la notice d'utilisation du clarificateur UVC et de la pompe, en particulier les chapitres relatifs à la sécurité et à la maintenance !



ATTENTION ! Dommage matériel.

- ▶ N'utilisez pas d'objets durs ou des produits agressifs pour le nettoyage.



Les travaux de maintenance requis pour un fonctionnement optimal et irréprochable sont décrits dans les sections suivantes. Une maintenance régulière prolongera la durée de vie de l'appareil et assurera le bon fonctionnement sur une longue période.

Affichage du niveau de contamination (☒H)

Le système de filtration continue n'est pas équipé d'un affichage du niveau de contamination. Contrôlez le niveau de contamination toutes les 4 semaines environ. Pour ce faire, procédez comme suit :

1. retirez le couvercle de la cuve du filtre (☒A).
2. retirez le bac de préfiltre et le préfiltre de la cuve du filtre.
3. vérifiez si le niveau d'eau est à 50 % ou à 75 %. Lorsque le niveau de contamination est à 75 %, nettoyez le système de filtration continue.



La pompe doit être activée pour permettre un affichage correct du niveau de contamination.

Nettoyage

1. Retirez la fiche secteur de la pompe et du clarificateur UVC de la prise murale.
2. Retirez le couvercle de la cuve du filtre (☒A).
3. Retirez tous les filtres du boîtier (☒G).
4. Nettoyez tous les filtres sous un filet d'eau froide.
5. Nettoyez bien l'intérieur de la cuve du filtre au jet d'eau.
6. Remplacez les filtres en procédant dans l'ordre inverse puis refermez la cuve du filtre (☒G).

Remplacer l'éponge de filtration



Recommandation de maintenance

Au bout de 2 à 3 lavages, remplacer les éponges de filtration. Afin de maintenir une bonne efficacité de filtration bactériologique, il convient de ne remplacer à chaque fois que deux éponges en différé.

1. Tournez le logement ① de l'éponge de filtration ② vers la droite (☒I①).
2. Sortez l'éponge de filtration de la cartouche filtrante en la tirant vers le bas (☒I②).
3. Sortez l'éponge de filtration de son logement.
4. Placez la nouvelle éponge de filtration dans son logement.
5. Remontez l'éponge de filtration en procédant dans l'ordre inverse.

Mise hors-service

Stockage et hivernage



1. Nettoyez l'appareil
2. Conservez l'appareil à un endroit à l'abri du gel.

Élimination



Pour éliminer l'appareil, respectez les prescriptions légales en vigueur.

L'appareil ne doit pas être éliminé avec les déchets communaux ou ménagers. L'appareil peut être déposé gratuitement auprès des points de collecte ou déchetteries municipaux. L'emballage du produit est composé de matériaux recyclables. Éliminez-le de manière écologique et déposez-le dans un point de recyclage.

Élimination des anomalies



DANGER ! Électrocution !

- Débranchez la prise de courant avant de procéder à un dépannage.

Dysfonctionnement	Cause possible	Remède
La capacité de filtration diminue	Les filtres sont encrassés	► Nettoyez le filtre
	La pompe est encrassée	► Nettoyez le boîtier du filtre de la pompe (voir le manuel d'utilisation de la pompe)

Pour tout autre dysfonctionnement, veuillez vous adresser au S.A.V. EHEIM.

Caractéristiques techniques

LOOP _{pro}	6000	8000
Type	5215	5216
Pompe	PLAY1500	FLOW2500
Clarificateur UVC	CLEARUVC-9	CLEARUVC-11
Dimensions avec clarificateur UVC (L × I × H)	525 × 435 × 290 mm	525 × 435 × 380 mm
Évacuation de l'eau	2"	
Température du milieu	4°C – 35°C	

- i** Vous trouverez les caractéristiques techniques de la pompe et du clarificateur UVC dans les modes d'emploi respectifs.

Pièces de rechange

Voir page 3.

Istruzioni per l'uso (traduzione) filtro a circuito chiuso LOOPpro 6000 / 8000

Istruzioni per l'uso generali

Informazioni sull'uso delle istruzioni per l'uso



- ▶ Prima di mettere in funzione l'apparecchio per la prima volta, è necessario leggere per intero e comprendere le istruzioni per l'uso.
- ▶ Considerare le istruzioni per l'uso come parte del prodotto e conservarle bene e a portata di mano.
- ▶ In caso di trasmissione dell'apparecchio a terzi, allegare le presenti istruzioni per l'uso.

Spiegazione dei simboli

Nelle presenti istruzioni per l'uso vengono utilizzati i simboli e le avvertenze seguenti.



PERICOLO!

Pericolo dovuto a una fonte di pericolo generale che può provocare lesioni personali o la morte.



PERICOLO!

Pericolo dovuto a scosse elettriche che possono provocare lesioni personali o la morte.



AVVERTENZA!

Messa in guardia contro una possibile lesione personale o di un rischio per la salute.



ATTENZIONE!

Segnalazione del pericolo di danni materiali.



Avvertenza con informazioni e suggerimenti utili.

Convenzioni di rappresentazione

☞ **A** Rimando a una figura, qui rimando alla figura A

- ▶ Viene richiesta un'azione da parte vostra.

Campo d'impiego

L'apparecchio e tutte le parti fornite in dotazione sono destinate all'uso nel campo privato e devono essere usati esclusivamente:

- per la pulizia di stagni da giardino con e senza semina di materiale ittico
- nel rispetto dei dati tecnici

Per l'apparecchio valgono le seguenti restrizioni:



- non utilizzarlo per scopi commerciali o industriali
- non utilizzarlo in stagni balneabili

Sicurezza

Questo apparecchio può costituire un pericolo per persone o beni materiali se esso non viene utilizzato correttamente o non secondo la finalità d'impiego oppure se le avvertenze di sicurezza non vengono osservate.

Per la vostra sicurezza



- Non lasciare l'imballaggio dell'apparecchio in mano a bambini o a persone che non sono coscienti delle loro azioni in quanto può essere fonte di pericoli (pericolo di soffocamento!). Tenere lontano dagli animali.
- Questo apparecchio non è destinato all'uso da parte di persone (compresi i bambini) con ridotte capacità fisiche, sensoriali o mentali o mancanza di esperienza e conoscenza, a meno che non siano sorvegliati o abbiano ricevuto istruzioni sull'uso dell'apparecchio da una persona responsabile della loro sicurezza. I bambini dovrebbero essere sorvegliati per assicurarsi che non giochino con l'apparecchio.
- Solo per i mercati europei:
Questo apparecchio può essere utilizzato da bambini sopra gli 8 anni e da persone con capacità fisiche, sensoriali o mentali ridotte o che non dispongono di esperienza e cognizioni tecniche, però a condizione che vengano sorvegliate e siano state addestrate nell'uso corretto dell'apparecchio e siano in grado di capire i pericoli conseguenti. I bambini non possono giocare con l'apparecchio. Gli interventi di pulizia e manutenzione non possono essere eseguiti da bambini se questi non vengono sorvegliati.
- L'apparecchio viene fatto funzionare con una pompa fornita in dotazione e uno sterilizzatore UVC. Osservare le istruzioni per l'uso, in particolare i capitoli Sicurezza, Messa in funzione, Funzionamento e Manutenzione di questi componenti!
- Prima dell'utilizzo, effettuare un controllo visivo per assicurare che l'apparecchio non sia danneggiato.
- Non utilizzare l'apparecchio se non funziona correttamente o se è danneggiato.
- Eseguire solo lavori che sono stati descritti nelle presenti istruzioni.
- Non effettuare mai modifiche tecniche all'apparecchio.
- Utilizzare solo pezzi di ricambio e accessori originali per l'apparecchio.



In caso di depuratore UVC montato, la distanza di sicurezza dell'apparecchio dall'acqua deve essere di almeno 2 m.

Messa in funzione

Rimuovere il coperchio del recipiente del filtro (A)

1. Con le dita, premere verso l'interno la parte inferiore in corrispondenza dei due dispositivi di chiusura laterali (A) ed estrarre contemporaneamente la parte superiore con il pollice (A).
2. Sollevare il coperchio del recipiente del filtro dal recipiente del filtro (A).
3. Rimuovere tutti i componenti dal recipiente del filtro.

Montare l'ugello di risciacquo (B)

1. Applicare la guarnizione piatta (2) sull'ugello di risciacquo (1).
2. Inserire l'ugello di risciacquo dall'interno attraverso l'apertura nel recipiente del filtro.
3. Fissare l'ugello di risciacquo con il dado a risvolto (3).
4. Inserire il disco a tenuta (4) nel tappo (5).
5. Chiudere l'ugello di risciacquo con il tappo.

Montare la tramoggia di scarico (C)

1. Controllare il corretto montaggio della guarnizione (1) nella tramoggia di scarico (2).
2. Applicare l'anello di tenuta (3) sulla tramoggia di scarico.
3. Inserire la tramoggia di scarico dall'interno attraverso l'apertura nel recipiente del filtro.
4. Fissare la tramoggia di scarico con il dado a risvolto (4).

Montare il depuratore UVC (D/E)

1. Applicare la guarnizione piatta (2) sulla filettatura del depuratore UVC.
2. Inserire il depuratore UVC attraverso l'apertura nel recipiente del filtro.
3. Fissare il depuratore UVC con il dado a risvolto (1).
4. Inserire la vite (4) con l'O-ring (5) dall'interno attraverso il foro nella staffa di montaggio del depuratore UVC.
5. Avvitare saldamente il depuratore UVC con il dado (7) e la rondella (6).

Montare il raccordo per tubo flessibile (F)

1. Far scorrere il dado a risvolto (3) sul raccordo per tubo flessibile (2).
2. Inserire la guarnizione (1) nel dado a risvolto.
3. Con il dado a risvolto, avvitare il raccordo per tubo flessibile sul depuratore UVC.

Inserire il filtro (G)

1. Controllare il corretto montaggio della guarnizione (5) nella vasca di prefiltraggio (3).
2. Inserire i filtri nel corpo del filtro nel seguente ordine:
 - ① Cartuccia filtrante con spugne filtranti
 - ② Bioball




Assicurarsi che non siano presenti dei bioball sulla tramoggia di scarico (E)!

- ③ Vasca di prefiltraggio
 - ④ Pannello di prefiltraggio blu
3. Chiudere il recipiente del filtro con il coperchio del recipiente del filtro.

Montare il raccordo della pompa (☒J)

1. Collegare il tubo flessibile a spirale della pompa al depuratore UVC con il raccordo per tubo flessibile.

 Consigliamo di fissare i tubi flessibili con cravatte fermatubi.

Collegare il tubo di scarico (opzionale)

Opzionalmente è possibile montare un tubo di scarico (Ø 2") dall'esterno alla tramoggia di scarico.

Funzionamento



PERICOLO! Scossa elettrica!

- ▶ Con depuratore UVC montato, la distanza di sicurezza dell'apparecchio dall'acqua deve essere di **almeno 2 m**.



PERICOLO!

- ▶ Osservare le istruzioni per l'uso del depuratore UVC e della pompa, in particolare i capitoli Sicurezza, Messa in funzione e Funzionamento!

1. Installare il filtro sulla riva dello stagno (☒J).
2. Collocare la pompa nello stagno in posizione possibilmente orizzontale, su un fondo solido, in modo che il corpo del filtro della pompa sia coperto per **almeno 20 cm** con acqua. Fare attenzione alla massima profondità d'immersione (vedi Dati tecnici).

Accendere la pompa e il depuratore UVC

1. Inserire la spina rispettiva nella presa elettrica.
Attenzione: la pompa si avvia immediatamente!

Spegnere la pompa e il depuratore UVC

1. Estrarre la spina rispettiva dalla presa elettrica.

Manutenzione



PERICOLO! Scossa elettrica!

- ▶ Prima di tutti i lavori di manutenzione, staccare la spina elettrica della pompa e del depuratore UVC.



PERICOLO!

- ▶ Osservare le istruzioni per l'uso del depuratore UVC e della pompa, in particolare i capitoli Sicurezza e Manutenzione!



ATTENZIONE! Danni materiali.

- ▶ Per la pulizia, non utilizzare oggetti duri o detersivi aggressivi.

- i** Nelle sezioni successive sono descritti lavori di manutenzione che sono necessari per un funzionamento ottimale e privo di disturbi. Una manutenzione regolare prolunga la durata e assicura il funzionamento del filtro a circuito chiuso per un lungo periodo.

Indicatore di contaminazione (☒H)

Il filtro a circuito chiuso possiede un indicatore di contaminazione. Controllare l'indicatore di contaminazione all'incirca ogni 4 settimane. A tale scopo procedere nel modo seguente:

1. Rimuovere il coperchio del recipiente del filtro (☒A).
2. Estrarre la vasca di prefiltraggio insieme al prefiltra dal recipiente del filtro.
3. Controllare se il livello dell'acqua è al 50% o al 75%. Nel caso di un grado di contaminazione del 75%, il filtro a circuito a chiuso deve essere pulito.

- i** Per una visualizzazione corretta del grado di contaminazione, è necessario che la pompa sia accesa.

Pulizia

1. Staccare la spina elettrica della pompa e del depuratore UVC.
2. Rimuovere il coperchio del recipiente del filtro (☒A).
3. Estrarre tutti i filtri dal corpo (☒G).
4. Pulire tutti i filtri sotto acqua fredda corrente.
5. Pulire il vano interno del recipiente del filtro con un getto d'acqua.
6. Reinscrivere il filtro in ordine inverso e chiudere il recipiente del filtro (☒G).

Sostituire le spugne filtranti

- i** **Consigli per la manutenzione**
Dopo ogni 2^a – 3^a pulizia è necessario sostituire le spugne filtranti. Per preservare l'effetto filtrante dal punto di vista batteriologico, si possono sostituire sempre solo due spugne alla volta.

1. Ruotare la sede ① della spugna filtrante ② verso destra (☒I①).
2. Tirare la spugna filtrante verso il basso ed estrarla dalla cartuccia filtrante (☒I②).
3. Prelevare la spugna filtrante dalla sede.
4. Applicare la nuova spugna filtrante sulla sede.
5. Rimontare la spugna filtrante in ordine inverso.

Eliminazione di guasti



PERICOLO! Scossa elettrica!

- Prima dell'eliminazione di guasti, estrarre la spina.

Guasto	Possibile causa	Rimedio
La capacità filtrante si riduce	I filtri sono sporchi	► Pulire i filtri
	La pompa è sporca	► Pulire il corpo del filtro della pompa (vedi istruzioni per l'uso della pompa)

In caso di altri guasti, rivolgersi all'assistenza EHEIM.

Messa fuori servizio

Immagazzinamento e preparazione per l'inverno



1. Pulire l'apparecchio
2. Immagazzinare l'apparecchio in un luogo protetto dal gelo.

Smaltimento



In caso di smaltimento dell'apparecchio, osservare le rispettive normative di legge.

L'apparecchio non deve essere smaltito insieme ai rifiuti comunali o domestici. L'apparecchio viene preso in consegna gratuitamente dai punti di raccolta o centri di riciclaggio comunali. L'imballaggio del prodotto è composto da materiali riciclabili. Questi devono essere smaltiti nel rispetto dell'ambiente e riciclati.

Dati tecnici

LOOPpro	6000	8000
Tipo	5215	5216
Pompa	PLAY1500	FLOW2500
Depuratore UVC	CLEARUVC-9	CLEARUVC-11
Ingombri con depuratore UVC (L × P × A)	525 × 435 × 290 mm	525 × 435 × 380 mm
Scarico acqua	2"	
Temperatura del fluido pompato	4°C – 35°C	

i I dati tecnici della pompa e del depuratore UVC sono riportati nelle istruzioni per l'uso relative.

Pezzi di ricambio

Vedi a pagina 3.

Manual de instrucciones (traducción) Filtro de recirculación LOOPpro 6000 / 8000

Indicaciones generales

Información sobre cómo utilizar el manual de instrucciones



- ▶ Antes de poner en marcha el aparato por primera vez, tiene que haber leído y entendido el manual de instrucciones.
- ▶ El manual de instrucciones es parte integrante del producto y se tiene que guardar en lugar seguro y accesible.
- ▶ Por eso, si traspasa el producto a otra persona entréguele también el manual de instrucciones.

Símbolos

En este manual de instrucciones se emplean los siguientes símbolos y advertencias:



¡PELIGRO!

Peligro derivado de un foco de peligro general que puede tener como consecuencia lesiones graves o la muerte.



¡PELIGRO!

Peligro de electrocución, que puede tener como consecuencia lesiones graves o la muerte.



¡ADVERTENCIA!

Peligro de lesiones o de otros riesgos para la salud.



¡ATENCIÓN!

Este símbolo indica que existe peligro de daños materiales.



Este símbolo señala información y recomendaciones útiles.

Presentación de las indicaciones:

- ☒ **A** Este símbolo remite a figuras, aquí a la Figura A.
- ▶ Este símbolo insta a realizar una acción.

Ámbito de aplicación

El aparato y los componentes contenidos en el volumen de suministro están diseñados para su uso en el ámbito privado y solo pueden utilizarse:

- Para limpiar estanques de jardín con y sin peces
- conforme a lo especificado en los datos técnicos

Sobre el aparato rigen las siguientes restricciones:



- No es apto para su uso industrial o comercial
- No apto para su uso en estanques de baño

Seguridad

Este aparato puede conllevar peligro para las personas y las cosas si se utiliza de forma indebida o no conforme con su finalidad de uso o si no se respetan las indicaciones de seguridad.

Para su seguridad



- Mantenga el embalaje y las piezas pequeñas del producto lejos del alcance de los niños y de las personas que no son conscientes de sus acciones, puesto que su manipulación puede entrañar riesgos (¡peligro de asfixia!). Mantenga el aparato alejado de los animales.
- Este aparato no debe ser utilizado por personas (incluidos niños) con alguna disminución física, sensorial o mental, o bien sin experiencia o sin el conocimiento suficiente, a menos que sean vigiladas por otra persona responsable de su seguridad o hayan sido instruidas por ésta en el uso del aparato. Vigile a los niños para impedir que jueguen con el aparato.
- Solo para mercados europeos:
Este aparato también puede ser utilizado por niños a partir de 8 años y por personas con disminución de sus facultades físicas, sensoriales o psíquicas o por personas inexpertas, siempre y cuando lo hagan bajo supervisión o se les haya instruido sobre la manipulación segura del aparato y sobre sus posibles riesgos. No deje que los niños jueguen con el aparato. La limpieza y el mantenimiento del aparato no pueden ser realizados por niños, a menos que lo hagan bajo supervisión.
- El aparato funciona con una bomba y un esterilizador UV (incluidos en el volumen de suministro). Lea detenidamente el manual de instrucciones de estos componentes, en especial los capítulos de seguridad, puesta en marcha, manejo y mantenimiento.
- Antes de poner en marcha el aparato realice un examen visual para asegurarse de que no presenta daños.
- No utilice el aparato si no funciona debidamente o si presenta algún daño.
- Realice solo los trabajos descritos en este manual.
- No realice nunca modificaciones técnicas en el aparato.
- Utilice únicamente accesorios y recambios originales para el aparato.



· Con el esterilizador UVC montado, la distancia de seguridad del aparato con el agua debe ser de al menos 2 m.

Puesta en marcha

Retirar la tapa del contenedor del filtro (☒A)

1. Presione con los dedos la parte inferior de las dos piezas de bloqueo laterales (☒A●) y, al mismo tiempo, extraiga con los pulgares la parte superior (☒A●).
2. Retire la tapa del contenedor del filtro (☒A●).
3. Retire todos los componentes del contenedor del filtro.

Montar la boquilla de retrolavado (☒B)

1. Coloque la junta plana ② en la boquilla de retrolavado ①.
2. Encaje la boquilla de retrolavado en el contenedor del filtro desde el interior a través del orificio.
3. Fije la boquilla de retrolavado con la tuerca racor ③.
4. Coloque la junta plana ④ en el tapón de cierre ⑤.
5. Cierre la boquilla de retrolavado con el tapón de cierre.

Montar la tolva de descarga (☒C)

1. Compruebe el asiento correcto de la junta ① en la tolva de descarga ②.
2. Coloque la junta plana ③ en la tolva de descarga.
3. Encaje la tolva de descarga en el contenedor del filtro desde el interior a través de la abertura.
4. Fije la tolva de descarga con la tuerca racor ④.

Montar el esterilizador UVC (☒D/E)

1. Coloque la junta plana ② en la rosca del esterilizador UVC.
2. Enganche el esterilizador UVC al contenedor del filtro encajándolo en el orificio.
3. Fije el esterilizador UVC con la tuerca racor ①.
4. Introduzca el tornillo ④ con la junta tórica ⑤ desde el interior a través del orificio de la brida de montaje del esterilizador UVC.
5. Atornille firmemente el esterilizador UVC con la tuerca ⑦ y la arandela ⑥.

Montar el racor de manguera (☒F)

1. Coloque la tuerca racor ③ en el racor de manguera ②.
2. Coloque la junta ① en la tuerca racor.
3. Atornille el racor de manguera con la tuerca racor en el esterilizador UVC.

Colocar el filtro (☒G)

1. Compruebe el asiento correcto de la junta ⑤ en el contenedor de prefiltro ③.
2. Coloque los elementos filtrantes en la carcasa del filtro por este orden:
 - ① Elemento filtrante con esponja filtrante
 - ② Biobolas




Asegúrese de que no hay biobolas en la tolva de descarga (☒E)

- ③ Contenedor de prefiltro
- ④ Estera de prefiltro azul
3. Cierre el contenedor del filtro con la tapa del contenedor del filtro.

Montar la conexión de la bomba (☒J)

1. Conecte la manguera corrugada de la bomba al esterilizador UVC con el racor de manguera.

 Recomendamos fijar las mangueras con pinzas.

Conectar la manguera de salida (opcional)

Opcionalmente puede montar una manguera de salida (Ø 2") desde fuera a la tolva de descarga.

Manejo



¡PELIGRO! ¡Peligro de electrocución!

- ▶ Con el esterilizador UVC montado, la distancia de seguridad del aparato con el agua debe ser de **al menos 2 m.**



¡PELIGRO!

- ▶ Lea detenidamente el manual de instrucciones del esterilizador UVC y de la bomba, en especial los capítulos de seguridad, puesta en marcha y manejo.

1. Coloque el filtro en la orilla del estanque (☒J).
2. Coloque la bomba en el estanque lo más horizontal que pueda sobre una base estable, de modo que la carcasa del filtro de la bomba quede cubierta por agua **como mínimo 20 cm.** Tenga en cuenta la profundidad máxima de inmersión (ver datos técnicos).

Conectar la bomba y el esterilizador UV

1. Inserte los enchufes correspondientes en la toma de corriente.
Atención: ¡La bomba se pone inmediatamente en marcha!

Desconectar la bomba y el esterilizador UV

1. Extraiga los enchufes correspondientes de la toma de corriente.

Mantenimiento



¡PELIGRO! ¡Peligro de electrocución!

- ▶ Antes de limpiar el aparato extraiga siempre los enchufes de la bomba y del esterilizador UV de la toma de corriente.



¡PELIGRO!

- ▶ Lea detenidamente el manual de instrucciones del esterilizador UV y de la bomba, en especial los capítulos de seguridad y mantenimiento.



¡ATENCIÓN! Riesgo de daños materiales.

- ▶ No utilice productos de limpieza agresivos ni objetos duros para realizar las labores de limpieza.

- i** En los siguientes apartados se describen los trabajos de mantenimiento necesarios para garantizar un funcionamiento óptimo y sin incidencias del aparato. Un mantenimiento adecuado alarga la vida útil del filtro de recirculación y garantiza su correcto funcionamiento durante mucho tiempo.

Indicador de suciedad (☒H)

El filtro de recirculación dispone de un indicador de suciedad. Controle el indicador de suciedad cada 4 semanas aproximadamente. Para ello, proceda como sigue:

1. Retire la tapa del contenedor del filtro (☒A).
2. Retire el contenedor del prefiltro.
3. Compruebe si el nivel de agua está al 50% o al 75%. Si el grado de suciedad es del 75%, será necesario limpiar el filtro de recirculación

- i** La bomba debe estar encendida para que se indique correctamente el grado de suciedad.

Limpieza

1. Extraiga siempre primero los enchufes de la bomba y del esterilizador UV.
2. Retire la tapa del contenedor del filtro (☒A).
3. Extraiga todos los filtros de la carcasa (☒G).
4. Limpie todos los filtros con agua corriente fría.
5. Limpie el interior del contenedor del filtro con un chorro de agua.
6. Vuelva a introducir los filtros en el orden inverso y cierre el contenedor del filtro (☒G).

Cambio de la esponja filtrante

i Consejo de mantenimiento

Después de cada 2 - 3 limpiezas, se tienen que cambiar las esponjas filtrantes. Para mantener el efecto bacteriológico del filtro, sólo se pueden sustituir dos esponjas en momentos distintos cada vez.

1. Gire el alojamiento ① de la esponja filtrante ② a la derecha (☒I①).
2. Retire hacia abajo la esponja filtrante del elemento (☒I②).
3. Retire la esponja filtrante del alojamiento.
4. Coloque la nueva esponja filtrante en el alojamiento.
5. Hágalo siguiendo los pasos descritos en orden inverso.

Subsanación de fallos



¡PELIGRO! ¡Peligro de electrocución!

- Antes de subsanar ningún fallo extraiga el enchufe de red.

Fallo	Posible causa	Solución
La eficacia de filtrado disminuye	Los filtros están sucios	► Limpie el filtro
	La bomba está sucia	► Limpie la carcasa del filtro de la bomba (ver manual de instrucciones de la bomba)

Si se produce cualquier otro fallo póngase en contacto con el servicio técnico de EHEIM.

Decommissioning

Storing and overwintering



1. Clean the appliance
2. Store the appliance in a frost-proof place.

Disposal



When disposing of the appliance, pay attention to the relevant statutory regulations.

The appliance may no longer be disposed of with the municipal or household waste. The appliance will be accepted free of charge at municipal collection points or recycling centres. The product packaging is made up of recyclable materials. Dispose of them in an environmentally responsible manner and take them for recycling.

Datos técnicos

LOOPpro	6000	8000
Modelo	5215	5216
Bomba	PLAY1500	FLOW2500
Esterilizador UV-C	CLEARUVC-9	CLEARUVC-11
Dimensiones con esterilizador UVC (L × B × H)	525 × 435 × 290 mm	525 × 435 × 380 mm
Salida del agua	2"	
Temperatura del medio	4°C – 35°C	

- i** Encontrará los datos técnicos de la bomba y del esterilizador UV en los respectivos manuales de instrucciones.

Recambios

Ver página 3.

Manual de instruções (Tradução) Filtro de fluxo contínuo LOOPpro 6000 / 8000

Instruções gerais para o utilizador

Informações relativamente à utilização do manual de instruções



- ▶ Antes de colocar o aparelho pela primeira vez em funcionamento, o utilizador tem de ter lido e compreendido o manual de instruções na sua íntegra.
- ▶ O manual de instruções é parte integrante do produto, devendo ser bem guardado, de forma a estar sempre acessível.
- ▶ No caso de entregar o aparelho a terceiros, forneça também o presente manual de instruções.

Explicação dos símbolos

Os seguintes símbolos e palavras de sinalização são utilizados neste manual de instruções.



PERIGO!

Perigo devido a uma fonte de perigo geral, que pode causar a morte ou danos físicos graves.



PERIGO!

Perigo devido a choque elétrico, que pode causar a morte ou danos físicos graves.



AVISO!

Aviso de potenciais danos físicos ou riscos para a saúde.



CUIDADO!

Aviso de perigo de danos materiais.



Indicação com informações e dicas úteis.

Informação sobre a apresentação:

- ⊞ **A** Referência a uma figura, neste caso, à Figura A.
- ▶ É solicitado a tomar uma medida.

Âmbito de aplicação

O aparelho e todas as peças incluídas no volume de fornecimento destinam-se ao uso privado, podendo exclusivamente ser utilizados da seguinte forma:

- Para a limpeza de lagos de jardim, com e sem peixes
- em conformidade com os dados técnicos

O aparelho tem as seguintes restrições:



- Não utilizar para fins comerciais ou industriais
- Não utilizar em lagos de banho (piscinas naturais)

Segurança

Uma utilização incorreta do aparelho ou uma utilização não de acordo com a sua finalidade, ou o incumprimento das instruções de segurança, pode resultar em perigos para as pessoas e bens materiais.

Para a sua segurança



- Mantenha a embalagem do aparelho e peças pequenas afastadas de crianças ou de pessoas que não tenham consciência dos seus atos, visto que pode representar um perigo (perigo de asfixia!). Mantenha-a também afastada de animais.
- Este aparelho não se destina à utilização por pessoas (incluindo crianças) com capacidades físicas, sensoriais ou mentais reduzidas, ou com experiência e conhecimentos insuficientes, a não ser que estejam a ser supervisionadas ou tenham sido instruídas acerca da utilização do mesmo por parte de uma pessoa responsável pela sua segurança. As crianças devem ser supervisionadas para garantir que não brinquem com o aparelho.
- Apenas para mercados europeus:
Este aparelho pode ser utilizado por crianças com mais de 8 anos de idade, e por pessoas com capacidades físicas, sensoriais ou mentais reduzidas, ou com insuficiente experiência e/ou conhecimentos, desde que estejam a ser supervisionadas ou tenham sido instruídas acerca da utilização segura do mesmo e entendam os perigos associados. As crianças não podem brincar com o aparelho.
As crianças não podem limpar nem fazer a manutenção de utilizador ao aparelho, a não ser que estejam a ser supervisionadas.
- O aparelho é operado com uma bomba juntamente fornecida e um clarificador UVC. Respeite o manual de instruções, particularmente os capítulos de segurança, colocação em funcionamento, operação e manutenção destes componentes!
- Antes de qualquer utilização, efetue uma inspeção visual e certifique-se de que o aparelho não apresenta danos.
- Não utilize o aparelho caso não esteja a funcionar corretamente ou esteja danificado.
- Execute apenas os trabalhos descritos no presente manual.

- Nunca efetue alterações técnicas no aparelho.
- Utilize exclusivamente peças de substituição e acessórios originais para o aparelho.



- Com o clarificador UVC montado, a distância de segurança entre o aparelho e a água deve ser de pelo menos 2 m.

Colocação em funcionamento

Retirar a tampa do recipiente do filtro (☒A)

1. Pressione na parte inferior de ambos os bloqueios laterais com os dedos (☒A0) e puxe a parte superior ao mesmo tempo com os polegares (☒A0).
2. Levante a tampa do recipiente do filtro (☒A0).
3. Retire todos os componentes do recipiente do filtro.

Montar apoios da contra lavagem (☒B)

1. Coloque a junta plana ② nos apoios da contra lavagem ①.
2. Passe os apoios da contra lavagem por dentro, pela abertura do recipiente do filtro.
3. Fixar os apoios da contra lavagem com a porca de capa ③.
4. Coloque o disco de vedação ④ no tampão de fecho ⑤.
5. Feche os apoios da contra lavagem com o tampão de fecho.

Montar funil de descarga (☒C)

1. Verifique a posição correta da vedação ① no funil de descarga ②.
2. Coloque o anel de vedação ③ no funil de descarga.
3. Passe o funil de descarga por dentro, pela abertura do recipiente do filtro.
4. Fixe o funil de descarga com a porca de capa ④.

Montar o clarificador UVC (☒D/E)

1. Coloque a junta plana ② na rosca do clarificador UVC.
2. Passe o clarificador UVC pela abertura do recipiente do filtro.
3. Fixe o clarificador UVC com a porca de capa ①.
4. A partir do interior, passe o parafuso ④ com o O-Ring ⑤ pelo orifício no suporte de montagem do clarificador UVC.
5. Aperte bem o clarificador UVC com a porca ⑦ e a arruela plana ⑥.

Montar adaptador do tubo flexível (☒F)

1. Empurre a porca de capa ③ para o adaptador do tubo flexível ②.
2. Coloque a vedação ① na porca de capa.
3. Aperte adaptador do tubo flexível com a porca de capa no clarificador UVC.

Colocar o filtro (☒G)


1. Verifique a posição correta da vedação ⑤ na bandeja de pré-filtro ③.
2. Coloque os filtros na seguinte sequência na respetiva caixa:
 - ① Elemento filtrante com esponjas filtrantes
 - ② Bioballs

 Certifique-se de que não existem bioballs no funil de descarga (☒E)!

- ③ Bandeja de pré-filtro
- ④ Esteira de pré-filtro azul
3. Feche o recipiente do filtro com a tampa do recipiente do filtro.

Montar a ligação da bomba (☒J)

1. Ligue o tubo helicoidal da bomba ao adaptador do tubo flexível no clarificador UVC.

 Recomendamos a fixação dos tubos flexíveis com respetivas braçadeiras.

Ligar o tubo flexível de saída (opcional)

Opcionalmente pode montar um tubo flexível de saída (Ø 2") do exterior para o funil de descarga.

Operação



PERIGO! Choque elétrico!

- ▶ Com o clarificador UVC montado, a distância de segurança entre o aparelho e a água deve ser de pelo menos 2 m.



PERIGO!

- ▶ Respeite o manual de instruções do clarificador UVC e da bomba, particularmente os capítulos de segurança, colocação em funcionamento e operação!

1. Instale o filtro na margem do lago (☒J).
2. Coloque a bomba no lago na posição mais horizontal possível, sobre uma superfície firme, de modo que a caixa do filtro da bomba esteja coberta por um **mínimo de 20 cm** de água. Tenha em atenção a profundidade máxima de imersão (consulte os dados técnicos).

Ligue a bomba e o clarificador UVC

1. Ligue a respetiva ficha de rede à tomada de rede.
Atenção: a bomba arranca imediatamente!

Desligar a bomba e o clarificador UVC

1. Desligue a respetiva ficha de rede da tomada de rede.

Manutenção



PERIGO! Choque elétrico!

- ▶ Desligue a ficha de rede da bomba e do clarificador UVC antes de quaisquer trabalhos de manutenção.



PERIGO!

- ▶ Respeite o manual de instruções do clarificador UVC e da bomba, particularmente os capítulos de segurança e de manutenção!



CUIDADO! Danos materiais.

- ▶ Para fins de limpeza, nunca utilize objetos duros ou agentes de limpeza agressivos.



As secções que se seguem descrevem os trabalhos de manutenção necessários para um funcionamento otimizado e sem avarias. Uma manutenção regular prolonga a vida útil e assegura o funcionamento do filtro de fluxo contínuo durante um longo período de tempo.

Indicador de sujidade (☒H)

O filtro de fluxo contínuo possui um indicador de sujidade. Verifique o indicador de sujidade aproximadamente a cada 4 semanas. Para tal, proceda da seguinte forma:

1. Retire a tampa do recipiente do filtro (☒A).
2. Retire a bandeja do pré-filtro com o pré-filtro do recipiente do filtro.
3. Verifique se o nível da água está a 50% ou 75%. Com 75% de grau de sujidade, o filtro de fluxo contínuo deve ser limpo.



Para uma indicação correta do grau de contaminação, a bomba deve estar ligada.

Limpar

1. Desligue a ficha de rede da bomba e do clarificador UVC.
2. Retire a tampa do recipiente do filtro (☒A).
3. Retire todos os filtros da caixa (☒G).
4. Limpe todos os filtro sob água corrente fria.
5. Limpe o espaço interior do recipiente do filtro com um jato de água.
6. Insira novamente os filtros na ordem inversa e feche o recipiente do filtro. (☒G).

Substituir esponjas filtrantes



Recomendação de manutenção

Após cada 2.^a – 3.^a limpeza, as esponjas filtrantes devem ser substituídas. Para manter o efeito de filtro bacteriológico, só podem ser substituídas duas esponjas de cada vez.

1. Vire o encaixe ① da esponja filtrante ② para a direita (☒I⓪).
2. Puxe a esponja filtrante para baixo no elemento filtrante (☒I⓪).
3. Puxe a esponja filtrante do encaixe.
4. Coloque a nova esponja filtrante no encaixe.
5. Volte a montar a esponja filtrante pela ordem inversa.

Colocação fora de serviço

Armazenamento e inverno



1. Limpe o aparelho
2. Armazene o aparelho num local protegido contra geadas.

Eliminação



Na eliminação do aparelho, respeite as respetivas disposições legais aplicáveis.

O aparelho não pode ser recolhido como resíduos domésticos ou urbanos. O aparelho pode ser entregue gratuitamente em centros de recolha ou de reciclagem municipais. A embalagem do produto é reciclável. Elimine a mesma de forma ecológica num ponto de reciclagem.

Eliminação de avarias



PERIGO! Choque elétrico!

- ▶ Desligue a ficha de rede antes de eliminar quaisquer avarias.

Avaria	Possível causa	Resolução
Redução da potência do filtro	Os filtros estão sujos	▶ Limpe os filtros
	Bomba suja	▶ Limpe a caixa do filtro da bomba (consulte o manual de instruções da bomba)

No caso de outras avarias, entre em contacto com a assistência técnica da EHEIM.

Dados técnicos

LOOPpro	6000	8000
Tipo	5215	5216
Bomba	PLAY1500	FLOW2500
Clarificador UVC	CLEARUVC-9	CLEARUVC-11
Dimensões com clarificador UVC (C x L x A)	525 x 435 x 290 mm	525 x 435 x 380 mm
Saída de água	2"	
Temperatura do fluido	4 °C – 35 °C	

i Os dados técnicos da bomba e do clarificador UVC podem ser consultados nos respetivos manuais de instruções.

Peças de substituição

Consulte a página 3.

Bedieningshandleiding (vertaling) Doorloofilter LOOPpro 6000 / 8000

Algemene instructies voor gebruikers

Informatie over het gebruik van de handleiding



- ▶ **Voordat u het apparaat voor de eerste keer in gebruik neemt, moet u de bedieningshandleiding helemaal gelezen en begrepen hebben.**
- ▶ Beschouw de bedieningshandleiding als een onderdeel van het product en bewaar de bedieningshandleiding zorgvuldig op een goed bereikbare plek.
- ▶ Voeg deze bedieningshandleiding bij als het apparaat aan een derde wordt overgedragen.

Betekenis van de symbolen

De volgende symbolen en signaalwoorden worden in deze bedieningshandleiding gebruikt.



GEVAAR!

Gevaar door een algemene gevarenbron met mogelijk ernstig lichamelijk letsel of de dood als gevolg.



GEVAAR!

Gevaar van elektrische schokken met mogelijke ernstige verwondingen of overlijden als gevolg.



WAARSCHUWING!

Waarschuwing voor mogelijke verwondingen of een gezondheidsrisico.



VOORZICHTIG!

Waarschuwing voor een risico op materiële schade.



Aanwijzing met nuttige informatie en tips.

Weergaveconventie:

- ☒ **A** Verwijzing naar een afbeelding, hier een verwijzing naar afbeelding A.
- ▶ Er wordt u gevraagd een handeling uit te voeren.

Toepassingsgebied

Het apparaat en alle meegeleverde onderdelen zijn bestemd voor gebruik door particulieren en mogen alleen gebruikt worden:

- voor het reinigen van tuinvijvers, al dan niet met vissen erin
- met inachtneming van de technische gegevens

Voor het apparaat gelden de volgende beperkingen:



- niet voor commerciële of industriële doelen gebruiken
- niet in zwembijvers gebruiken

Veiligheid

Dit apparaat kan gevaren opleveren voor personen en zaken als het apparaat niet naar behoren of niet volgens bestemming wordt gebruikt of als de veiligheidsaanwijzingen niet worden opgevolgd.

Voor uw veiligheid



- Houd de verpakking en kleine onderdelen van het apparaat buiten het bereik van kinderen of van personen, die zich niet bewust zijn van hun handelingen, omdat dit tot gevaren kan leiden (verstikkingsgevaar!). Van dieren verwijderd houden.
- Dit apparaat is niet bedoeld voor gebruik door mensen (inclusief kinderen) met verminderde fysieke, sensorische of mentale vermogens of een gebrek aan ervaring en kennis, tenzij deze onder toezicht staan of instructies krijgen over het gebruik van het apparaat door een persoon die verantwoordelijk is voor hun veiligheid. Kinderen moeten onder toezicht staan om ervoor te zorgen dat ze niet met het apparaat spelen.
- Alleen voor Europese markten:
Dit apparaat kan worden gebruikt door kinderen vanaf 8 jaar en door personen met verminderde lichamelijke, zintuiglijke of geestelijke vermogens of gebrek aan ervaring en/of kennis als ze onder toezicht staan van een persoon die verantwoordelijk is voor hun veiligheid of ze van deze persoon instructies hebben gekregen over hoe het apparaat op een veilige manier moet worden gebruikt en begrijpen wat de mogelijke gevaren zijn. Kinderen mogen niet met het apparaat spelen. Reiniging en gebruikersonderhoud mogen niet door kinderen uitgevoerd worden, tenzij zij daarbij onder toezicht staan.
- Het apparaat werkt met behulp van een meegeleverde pomp en een UVC-zuiveraar. Lees de bedieningshandleiding, met name de hoofdstukken Veiligheid, Ingebruikname, Bediening en Onderhoud van deze componenten!
- Voer voorafgaand aan gebruik een visuele controle uit om zeker te stellen dat het apparaat niet beschadigd is.
- Gebruik het apparaat niet als het niet naar behoren werkt of als het beschadigd is.

- Voer alleen de werkzaamheden uit die in deze handleiding zijn beschreven.
- Voer nooit technische wijzigingen aan het apparaat uit.
- Gebruik alleen maar originele reserveonderdelen en toebehoren voor het apparaat.



- Wanneer de UVC-zuivering is gemonteerd, moet de veiligheidsafstand tussen het toestel en het water ten minste 2 m bedragen.

Ingebruikname

Filtercontainerdeksel verwijderen (☒A)

1. Druk met uw vingers het onderste deel van beide zijdelingse vergrendelingen in (☒A①) en trek tegelijkertijd met de duimen het bovenste deel eruit (☒A①).
2. Til het filtercontainerdeksel van de filtercontainer af (☒A②).
3. Verwijder alle onderdelen uit de filtercontainer.

Terugspoelaansluitstuk monteren (☒B)

1. Steek de platte afdichting ② op het terugspoelaansluitstuk ①.
2. Steek de terugspoelpijp van binnenuit door de opening in de filtercontainer.
3. Zet de terugspoelpijp vast met de wartelmoer ③.
4. Leg de afdichtingsring ④ in de afsluitstop ⑤.
5. Sluit de terugspoelpijp af met de afsluitstop.

Uitlooptrechter monteren (☒C)

1. Controleer de correcte zit van de afdichting ① in de uitlooptrechter ②.
2. Steek de afdichtingsring ③ op de uitlooptrechter.
3. Steek de uitlooptrechter van binnenuit door de opening in de filtercontainer.
4. Bevestig de uitlooptrechter met de wartelmoer ④.

UVC-zuiveraar monteren (☒D/E)

1. Steek de platte afdichting ② op de schroefdraad van de UVC-zuiveraar.
2. Steek de UVC-zuiveraar door de opening in het filterhuis.
3. Bevestig de UVC-zuiveraar met de wartelmoer ①.
4. Steek de schroef ④ met de O-ring ⑤ van binnen door de boring in de montagebeugel van de UVC-zuiveraar.
5. Schroef de UVC-zuiveraar met de moer ⑦ en de onderlegging ⑥ vast.

Slangaansluitstuk monteren (☒F)

1. Schuif de wartelmoer ③ op het slang aansluitstuk ②.
2. Leg de afdichting ① in de wartelmoer.
3. Schroef het slang aansluitstuk met de wartelmoer op de UVC-zuiveraar.

Filter inleggen (⊗G)

1. Controleer de correcte zit van de afdichting ⑤ in de voorfilterbak ③.
2. Leg de filters in de onderstaande volgorde in het filterhuis:
 - ① Filterelement met filtersponzen
 - ② Bioballs



Zorg ervoor dat er geen Bioballs op de uitlooptrechter liggen (⊗E)!

- ③ Voorfilterbak
- ④ Blauwe voorfiltermat

3. Sluit de filtercontainer met het filtercontainerdeksel.

Aansluiting pomp monteren (⊗J)

1. Sluit de spiraalslang van de pomp aan op het slangaansluitstuk van de UVC-zuiveraar.



Wij adviseren u de slangen met slangklemmen vast te zetten.

Uitloopslang aansluiten (optioneel)

Optioneel kunt u een uitloopslang (Ø 2") van buitenaf op de uitlooptrechter monteren.

Bediening



GEVAAR! Elektrische schok!

- ▶ Met gemonteerde UVC-zuiveraar moet de veiligheidsafstand van het apparaat tot het water **minimaal 2 m** bedragen.



GEVAAR!

- ▶ Volg de instructies in de bedieningshandleiding van de UVC-zuiveraar en de pomp op, met name de hoofdstukken Veiligheid, Ingebruikname en Bediening!

1. Stel het filter bij de vijveroever op (⊗J).
2. Plaats de pomp zo mogelijk waterpas op een stabiele ondergrond in de vijver, zodat er **ten minste 20 cm** water boven het filterhuis van de pomp aanwezig is. Overschrijd de maximale diepte onder water niet (zie de Technische gegevens).

Pomp en UVC-zuiveraar inschakelen

1. Steek de desbetreffende stekker in het stopcontact.
Let op: de pomp begint onmiddellijk te lopen!

Pomp en UVC-zuiveraar uitschakelen

1. Trek de desbetreffende stekker uit het stopcontact.

Onderhoud



GEVAAR! Elektrische schok!

- ▶ Trek altijd de stekker van de pomp en de UVC-zuiveraar uit het stopcontact alvorens onderhoud uit te voeren.



GEVAAR!

- ▶ Volg de instructies in de bedieningshandleiding van de UVC-zuiveraar en de pomp op, met name de hoofdstukken Veiligheid en Onderhoud!



VOORZICHTIG! Risico op materiële schade.

- ▶ Gebruik voor de reiniging geen harde voorwerpen of agressieve reinigingsmiddelen.



Hieronder worden onderhoudswerkzaamheden beschreven die nodig zijn voor optimaal en storingsvrij gebruik van het product. Regelmatig onderhoud leidt tot een langere levensduur en stelt de werking van het doorloopfilter over een lange periode veilig.

Vervuilingsindicatie (☒H)

Het doorloopfilter heeft een vervuilingsindicator. Controleer de vervuilingsindicator ongeveer eens per 4 weken. Ga daarvoor als volgt te werk:

1. Verwijder het filtercontainerdeksel (☒A).
2. Neem de voorfilterbak met het voorfilter uit de filtercontainer.
3. Controleer of het waterpeil op 50% of 75% staat. Bij 75% verontreinigingsgraad moet het doorloopfilter worden gereinigd.



Voor een juiste indicatie van de vervuilingsgraad moet de pomp ingeschakeld zijn.

Reinigen

1. Trek de stekker van de pomp en de UVC-zuiveraar uit het stopcontact.
2. Verwijder het filtercontainerdeksel (☒A).
3. Neem het filter uit de behuizing (☒G).
4. Reinig alle filters onder koud stromend water.
5. Reinig de binnenkant van de filtercontainer met een waterstraal.
6. Plaats de filters weer terug in omgekeerde volgorde en sluit de filtercontainer (☒G).

Filtersponzen vervangen



Onderhoudsadvies

Na elke 2e - 3e reiniging moeten de filtersponzen worden vervangen. Om de bacteriologische filterwerking in stand te houden, mogen telkens slechts twee sponzen tegelijk worden vervangen.


1. Draai de opname ① van de filterspons ② naar rechts (☒1).
2. Trek de filterspons naar beneden uit het filterelement (☒2).
3. Trek de filterspons van de opname af.
4. Steek de nieuwe filterspons op de opname.
5. Monteer de filterspons weer in omgekeerde volgorde.

Buiten bedrijf stellen

Opbergen en overwinteren

1. Reinig het apparaat.
2. Berg het apparaat op een vorstvrije locatie op.

Afdanken en afvoeren/verwerken

 Het apparaat moet aan het einde van de levensduur volgens de toepasselijke wettelijke voorschriften worden afgevoerd en verwerkt.

— Het apparaat mag niet als gewoon huishoudelijk afval worden behandeld. Het apparaat kan bij een inzamelpunt voor recycling van elektrische en elektronische apparaten worden ingeleverd. De verpakking van het product bestaat uit materialen die gerecycled kunnen worden. Verwijder deze op milieuvriendelijke wijze en lever ze in voor recycling.

Storingen verhelpen



GEVAAR! Elektrische schok!

- ▶ Trek de stekker uit het stopcontact alvorens een storing te verhelpen.

Storing	Mogelijke oorzaak	Oplossing
De filterprestaties voldoen niet	Filters zijn vervuild	▶ Reinig de filters
	De pomp is vuil	▶ Reinig het filterhuis van de pomp (zie de bedieningshandleiding van de pomp)

Neem bij andere storingen contact op met de servicedienst van EHEIM.

Technische gegevens

LOOPpro	6000	8000
Type	5215	5216
Pomp	PLAY1500	FLOW2500
UVC-zuiveraar	CLEARUVC-9	CLEARUVC-11
Afmetingen met UVC-zuiveraar (L × B × H)	525 × 435 × 290 mm	525 × 435 × 380 mm
Waterafvoer	2"	
Mediatemperatuur	4°C – 35°C	

 De technische gegevens van de pomp en de UVC-zuiveraar vindt u in de bijbehorende bedieningshandleidingen.

Onderdelen

Zie pagina 3.

Betjeningsvejledning (Oversættelse) Gennemløbsfilter LOOPpro 6000 / 8000

Generelle brugeranvisninger

Informationer til brug af driftsvejledningen



- ▶ Før produktet bruges første gang, skal betjeningsvejledningen være læst og forstået fuldstændigt.
- ▶ Betragt betjeningsvejledningen som en del af produktet, og opbevar den, så den er nem at finde igen.
- ▶ Lad betjeningsvejledningen følge med produktet, hvis det gives videre til andre.

Symbolforklaring

Følgende symboler og advarsler anvendes i denne betjeningsvejledning.



FARE!

Fare for strømstød med mulige alvorlige kvæstelser af kroppen eller med døden som følge.



FARE!

Fare på grund af strømstød med mulige personskader eller dødelige kvæstelser til følge.



ADVARSEL!

Advarsel mod en mulig personskade eller en sundhedsfarlig risiko.



FORSIGTIG!

Info om fare for materielle skader.



Henvisning til nyttige informationer og tips.

Visningssymboler:

☒ **A** Henvisning til en figur, her henvisning til figur A.

- ▶ Du opfordres til at udføre en handling.

Anvendelsesområde

Produktet og alle dele, som følger med ved leveringen, er beregnet til privat brug og må udelukkende anvendes:

- til rengøring af havebassiner med og uden fiskebestand
- i overensstemmelse med de tekniske data

Følgende begrænsninger er gældende for produktet:



- må ikke anvendes til erhvervsmæssige eller industrielle formål
- må ikke anvendes i svømmebassiner

Sikkerhed

Dette produkt kan forårsage risici for personer samt for materielle værdier, hvis produktet anvendes forkert eller ikke til det tiltænkte anvendelsesområde, eller hvis sikkerhedsanvisningerne ikke overholdes.

For din sikkerhed



- Produktets emballage må ikke komme i hænderne på børn eller personer, som ikke er bevidste om deres handlinger, da der kan opstå farer i forbindelse med dette (kvælningsfare!). Skal holdes på afstand af dyr.
- Dette produkt er ikke beregnet til brug for personer (inklusive børn) med reducerede fysiske, sensoriske eller psykiske evner, eller personer som har mangel på erfaringer og viden, medmindre de er under opsyn eller får anvisninger i brug af produktet af en person, som er ansvarlig for sikkerheden. Hold øje med børn, så det sikres, at de ikke leger med produktet.
- Kun til europæiske markeder:
Dette produkt kan anvendes af børn fra 8 år samt af personer med reducerede fysiske, sensoriske eller mentale evner eller mangel på erfaring og/eller viden, hvis de er under opsyn eller oplært i sikker brug af produktet samt i de farer, der kan opstå i forbindelse med det. Børn må ikke lege med produktet. Rengøring og brugervedligeholdelse må ikke udføres af børn, medmindre de er under opsyn.
- Apparatet anvendes med den medfølgende pumpe og en UVC-klaringsenhed. Overhold driftsvejledningen og især kapitlerne sikkerhed, opstart, betjening og vedligeholdelse for disse komponenter!
- Udfør en visuel kontrol før brug for at sikre, at apparatet er ubeskadiget.
- Brug ikke apparatet, hvis det ikke fungerer korrekt, eller hvis det er beskadiget.
- Udfør kun arbejde, som er beskrevet i denne vejledning.
- Foretag aldrig tekniske ændringer på produktet.
- Brug kun originale reservedele og tilbehør til produktet.



- Ved installering UVC-klaringsenheden, skal sikkerhedsafstanden mellem enheden og vandet være mindst 2 m.

Ibrugtagning

Fjern dækslet til filterhuset (☒A)

1. Tryk den nederste del af begge sidelåse ind med fingrene (☒A①) og træk samtidig den øverste del ud med tommelfingrene (☒A①).
2. Løft dækslet til filterhuset af filterhuset (☒A②).
3. Fjern alle komponenter fra filterhuset.

Monter backwash-studsens (☒B)

1. Indsæt tætning ② på backwash-studsens ①.
2. Indsæt backwash-studsens indefra gennem åbningen i filterhuset.
3. Fastgør backwash-studsens med omløberen ③.
4. Anbring tætningskiven ④ i tætningsproppen ⑤.
5. Luk backwash-studsens med tætningsproppen.

Monter afgangstragt (☒C)

1. Kontroller tætningsens korrekte placering ① i afgangsfileret ②.
2. Indsæt tætningsringen ③ på afgangsfileret.
3. Indsæt afgangsfileret indefra gennem åbningen i filterhuset.
4. Fastgør afgangsfileret med omløberen ④.

Montering af UVC-klaringsenhed (☒D/E)

1. Indsæt tætning ② på gevindet til UVC-klaringsenheden.
2. Stik UVC-klaringsenheden gennem åbningen i filterhuset.
3. Fastgør UVC-klaringsenheden med omløberen ①.
4. Stik skruen ④ med O-ringen ⑤ gennem UVC-klaringsenhedens monteringsbøjle indefra.
5. Skru UVC-klaringsenheden fast med møtrikken ⑦ og underlagsskiven ⑥.

Monter slange-studsens (☒F)

1. Skub omløberen ③ over på slange-studsens ②.
2. Læg tætningskiven ① ind i omløberen.
3. Skru slange-studsens med omløberen på UVC-klaringsenheden.

Indsætning af filter (☒G)

1. Kontroller tætningsens korrekte placering ⑤ i forfilter karet ③.
2. Sæt filtrene ind i filterhuset med følgende rækkefølge:
 - ① Filterindsats med filtersvampe
 - ② Biokugler



Sørg for, at der ikke er nogen biokugler i afgangsfileret (☒E)!

- ③ Forfilter kar
- ④ Blå forfiltermåtte
3. Luk filterhuset med filterhusets dæksel.

Monter tilslutningspumpe (☒J)

1. Tilslut pumpens spiralslange til slangestudsene på UVC-klaringsenheden.



Vi anbefaler at fastgøre slangerne med slangeklemmer.

Tilslutning af afløbsslange (valgfrit)

Valgfrit kan du montere en afløbsslange (Ø 2") udefra på afgangsfileret.

Betjening



FARE! Elektrisk stød!

- ▶ Ved installering UVC-klaringsenheden, skal sikkerhedsafstanden mellem enheden og vandet være **mindst 2 m**.



FARE!

- ▶ Overhold betjeningsvejledningen til UVC-klaringsenheden og pumpen, især kapitlerne sikkerhed, opstart og betjening!

1. Stil filteret på bassinkanten på (☒J).
2. Stil pumpen så vandret som muligt i bassinet på et fast underlag, så pumpens filterhus **mindst er dækket 20 cm** af vandet. Vær opmærksom på den maksimale neddykningsdybde (se de tekniske data).

Sådan tændes pumpen og UVC-klaringsenheden

1. Sæt det tilhørende strømstik i stikkontakten.

Obs: Pumpen starter med det samme!

Sådan slukkes pumpen og UVC-klaringsenheden

1. Tag det tilhørende strømstik ud af stikkontakten.

Vedligeholdelse



FARE! Elektrisk stød!

- ▶ Tag altid pumpens og UVC-klaringsenhedens strømstik ud, før der foretages vedligeholdelsesarbejde.



FARE!

- ▶ Overhold betjeningsvejledningen til UVC-klaringsenheden og pumpen, især kapitlet sikkerhed og vedligeholdelse!



FORSIGTIG! Tingskade.

- ▶ Brug ikke hårde genstande eller stærke rengøringsmidler til rengøring.



I de efterfølgende afsnit er vedligeholdelsesarbejdet beskrevet, som kræves for at opnå optimal og fejlfri drift. Regelmæssig vedligeholdelse forlænger levetiden og sikrer filterets funktion i lang tid.

Tilstopningsindikator (☒H)

Filterpumpen har en forureningsindikator. Kontroller forureningsindikatoren hver 4. uge. Gør som følgende:

1. Tag dækslet af filterhuset (☒A).
2. Tag forfilterkaret med forfilteret ud af filterhuset.
3. Kontroller, om vandstanden er 50% eller 75%. Hvis graden af forurening er på 75%, skal gennemløbsfilteret rengøres



Pumpen skal være tændt for at forureningsgraden kan vises korrekt.

Rengøring

1. Tag pumpens og UVC-klaringsenhedens strømstik ud.
2. Tag dækslet af filterhuset (☒A).
3. Fjern alle filtre fra huset (☒G).
4. Rengør alle filtre under koldt, rindende vand.
5. Rengør filterhusets inderside med en vandstråle.
6. Sæt filtrene i, i omvendt rækkefølge, og luk filterhuset (☒G).

Udskift filtersvampe



Anbefalet vedligeholdelse

Efter hver 2. – 3. Ved rengøring skal filtersvampene udskiftes. For at opretholde den bakteriologiske filtereffekt kan kun to svampe udskiftes ad gangen.

1. Drej håndtaget ① på filtersvampen ② til højre (☒I①).
2. Træk filtersvampen nedad fra filterindsatsen (☒I②).
3. Fjern filtersvampen fra holderen.
4. Anbring den nye filtersvamp på holderen.
5. Genmonter filtersvampen i omvendt rækkefølge.

Afbrydelse

Opbevaring og overvintring



1. Rengør apparatet
2. Opbevar produktet et frostsikkert sted.

Bortskaffelse



Overhold de gældende forskrifter i loven vedrørende bortskaffelse af apparatet.

Apparatet må ikke længere bortskaffes med det kommunale affald eller med husholdningsaffaldet.

Produktet kan afleveres gratis på kommunale indsamlingssteder eller genbrugspladser. Produktemballagen består af materialer, som kan genbruges. Bortskaf produktemballagen miljøvenligt, og aflever den til genbrug.

Udbedring af forstyrrelser



FARE! Elektrisk stød!

- Træk strømstikket ud før afhjælpning af fejl.

Fejl	Mulig årsag	Afhjælpning
Filtereffekten aftager	Filtre er beskidte	▸ Rengør filteret
	Pumpen er snavset	▸ Rengør pumpens filterhus (se driftsvejledningen til pumpen)

Ved andre fejl bedes du henvende dig til EHEIM-service.

Tekniske data

LOOPpro	6000	8000
Type	5215	5216
Pumpe	PLAY1500	FLOW2500
UVC-klaringsenhed	CLEARUVC-9	CLEARUVC-11
Dimensioner på UVC-klaringsenheden (L × B × H)	525 × 435 × 290 mm	525 × 435 × 380 mm
Vandudledning	2"	
Medietemperatur	4°C – 35°C	

i Du kan finde de tekniske data til pumpen og UVC-klaringsenheden i de tilhørende driftsvejledninger.

Reserve dele

Se side 3.

Bruksanvisning (översättning) Genomströmningsfilter LOOPpro 6000 / 8000

Allmänna anvisningar

Information om användning av bruksanvisningen



- ▶ Innan du använder apparaten för första gången måste du ha läst igenom och förstått bruksanvisningen.
- ▶ Betrakta bruksanvisningen som del av produkten och förvara den på en säker och tillgänglig plats.
- ▶ Se till att denna bruksanvisning medföljer om apparaten överräcks till tredje part.

Förklaring av symbolerna

Följande symboler och signalord används i denna bruksanvisning.

**FARA!**

Fara från en allmän riskkälla som kan leda till allvarliga personskador eller dödsfall.

**FARA!**

Risk för elektrisk stöt som kan leda till allvarliga personskador eller dödsfall.

**WARNING!**

Varning för möjliga personskador eller hälsorisker.

**FÖRSIKTIG!**

Anvisning för risk för saksador.



Anvisning med användbar information och tips.

Andra symboler:

☞ **A** Referens till en bild, i detta fall till bild A

- ▶ Du uppmanas att agera.

Användningsområde

Apparaten och alla delar som medföljer är avsedda för privat bruk och får endast användas:

- för rening av trädgårdsdammar med eller utan fiskbestånd
- med hänsyn till tekniska data

Apparaten har följande begränsningar:



- får inte användas för kommersiella eller industriella ändamål
- får inte användas i simbassänger

Säkerhet

Apparaten kan ge upphov till risker för människor och sakvärden om den används felaktigt eller i strid med användningsändamålet, eller om säkerhetsföreskrifterna inte följs.

För din säkerhet



- Se till att apparatens förpackning och smådelar hålls utom räckhåll för barn och personer som inte är medvetna om sitt agerande. Förpackningen och smådelarna kan utgöra en fara (risk för kvävning). Förvaras utom räckhåll för djur.
- Denna apparat får inte användas av person (inkl. barn) nedsatt fysisk, sensorisk eller mental förmåga eller brist på erfarenhet och kunskap, såvida de inte hålls under uppsikt eller en person som är ansvarig för deras säkerhet instruerar dem i hur de använder apparaten säkert samt om de risker som kan uppstå. Barn måste övervakas för att säkerställa att de inte leker med apparaten.
- Endast för europeiska marknader:
Denna apparat kan användas av barn som är 8 år eller äldre samt av personer med nedsatt fysisk, sensorisk eller mental förmåga eller brist på erfarenhet och kunskap förutsatt att de hålls under uppsikt eller instrueras i hur de använder apparaten säkert samt de risker som kan uppstå. Barn får inte leka med apparaten. Barn får inte genomföra rengöring eller användarunderhåll såvida de inte övervakas.
- Apparaten drivs med en bifogad pump och en UVC-renare. Beakta bruksanvisningen, särskilt kapitlet om säkerhet, drifttagning, användning och underhåll av dessa komponenter!
- Utför en visuell kontroll före användning för att kontrollera att apparaten är intakt.
- Använd inte apparaten om den inte fungerar på avsett vis eller om den har skadats.
- Utför endast sådana arbeten som beskrivs i denna bruksanvisning.
- Utför aldrig några tekniska ändringar på apparaten.
- Använd endast originalreservdelar och -tillbehör för apparaten.



När UVC-renaren är monterad måste säkerhetsavståndet från apparaten till vattnet uppgå till minst 2 m.

Ta apparaten i drift

Ta av filterbehållarlocket (☒A)

1. Tryck in den undre delen av de båda spärrarna på sidan (☒A①) och dra samtidigt av den övre delen med tummarna (☒A①).
2. Lyft av filterbehållarlocket från filterbehållaren (☒A②).
3. Ta ut alla komponenter ur filterbehållaren.

Montera återspolningsröret (☒B)

1. Sätt den flata packningen ② på återspolningsröret ①.
2. Sätt in återspolningsröret i öppningen i filterbehållaren från insidan.
3. Fäst återspolningsröret med överfallsmuttern ③.
4. Lägg in tätningsplattan ④ i pluggen ⑤.
5. Stäng till återspolningsröret med pluggen.

Montera utloppstratten (☒C)

1. Kontrollera att packningen ① sitter rätt i utloppstratten ②.
2. Sätt packningsringen ③ på utloppstratten.
3. Sätt in utloppstratten i öppningen i filterbehållaren från insidan.
4. Fäst utloppstratten med överfallsmuttern ④.

Montera UVC-renaren (☒D/E)

1. Sätt den flata packningen ② på UVC-renarens gänga.
2. Sätt in UVC-renaren i öppningen i filterbehållaren.
3. Fäst UVC-renaren med överfallsmuttern ①.
4. Sätt in skruven ④ inkl. O-ringen ⑤ från insidan i hålet i UVC-renarens monteringsbygel.
5. Skruva fast UVC-renaren med muttern ⑦ och distansbrickan ⑥.

Montera slangnippeln (☒F)

1. Skjut överfallsmuttern ③ på slangnippeln ②.
2. Lägg in packningen ① i överfallsmuttern.
3. Skruva fast slangnippeln på UVC-renaren med överfallsmuttern.

Lägga in filter (☒G)

1. Kontrollera att packningen ⑤ sitter rätt i förfilterträget ③.
2. Lägg in filtren i filterhuset i följande ordningsföljd:
 - ① Filterinsats med filtersvampar
 - ② Biobollar



Se till att inga biobollar ligger på utloppstratten (☒E)!

- ③ Förfiltertråg
- ④ Blå förfiltermatta

3. Stäng till filterbehållaren med filterbehållarlocket.

Montera anslutningen till pumpen (☒J)

1. Anslut pumpens spiralslang till slangnippeln på UVC-renaren.



Vi rekommenderar att slangarna fixeras med slangklämmor.

Ansluta utloppsslangen (tillval)

Som tillval kan en utloppsslang (Ø 2") anslutas till utloppstratten på utsidan.

Använda apparaten



FARA! Elektrisk stöt!

► När UVC-renaren är monterad måste säkerhetsavståndet från apparaten till vattnet uppgå till **minst 2 m**.



FARA!

► Beakta bruksanvisningen till UVC-renaren och pumpen, särskilt kapitlet om säkerhet, drifttagning och användning!

1. Placera filtret vid dammens kant (☒J).
2. Ställ pumpen på en fast yta i dammen så vågrätt som möjligt så att pumpets filterhus täcks med **minst 20 cm** vatten. Beakta max. tillåtet nedsänkingsdjup (se Tekniska data).

Slå på pumpen och UVC-renaren

1. Anslut stickkontaktarna till stickuttagen.
Obs! Pumpen startar genast!

Slå ifrån pumpen och UVC-renaren

1. Dra ut stickkontaktarna ur stickuttagen.

Underhåll



FARA! Elektrisk stöt!

► Dra ut stickkontakten till pumpen och till UVC-renaren inför underhåll.



FARA!

► Beakta bruksanvisningen till UVC-renaren och pumpen, särskilt kapitlet om säkerhet, drifttagning och underhåll!



FÖRSIKTIG! Risk för sakskador.

► Använd inga hårda föremål eller aggressiva rengöringsmedel vid rengöring.

- i** I nedanstående avsnitt beskrivs underhållsarbeten som krävs för en optimal och störningsfri drift. Regelbundet underhåll förlänger livslängden och garanterar att genomströmningsfiltret fungerar under längre tid.

Nedsmutningsindikering (☒H)

Genomströmningsfiltret har en nedsmutningsindikering. Kontrollera nedsmutningsindikeringen ungefär var 4:e vecka. Gör så här:

1. Ta av filterbehållarlocket (☒A).
2. Ta ut förfilterträget inkl. förfiltret ur filterbehållaren.
3. Kontrollera om vattennivån är 50 % eller 75 %. Vid 75 % nedsmutningsgrad måste genomströmningsfiltret rengöras.

- i** Tänk på att pumpen måste ha slagits på för att rätt nedsmutningsgrad ska visas.

Rengöra apparaten

1. Dra ut stickkontakten till pumpen och till UVC-renaren.
2. Ta av filterbehållarlocket (☒A).
3. Ta ut alla filter ur huset (☒G).
4. Rengör alla filter under rinnande kallt vatten.
5. Rengör filterbehållarens inre med en vattenstråle.
6. Lägg tillbaka filtren i omvänd följd och stäng sedan till filterbehållaren (☒G).

Byta ut filtersvamparna

- i** **Underhållsrekommendation**
Efter varannan eller var 3:e rengöring ska filtersvamparna bytas ut. För att den bakteriologiska filterverkan ska behållas får endast två svampar bytas ut om vartannat.

1. Vrid fästet ① för filtersvampen ② åt höger (☒I①).
2. Dra ut filtersvampen ur filterinsatsen neråt (☒I②).
3. Dra av filtersvampen från fästet.
4. Sätt den nya filtersvampen på fästet.
5. Montera filtersvampen i omvänd följd.

Ta apparaten ur drift

Lagra och övervintra



1. Rengör apparaten
2. Lagra apparaten på en frostsäker plats.

Avfallshandera apparaten



Beakta gällande lagstadgade föreskrifter när apparaten ska avfallshandteras. Enligt detta direktiv får utrustningen inte kastas bland hushållssoporna. Utrustningen ska lämnas in till en kommunal återvinningsstation utan kostnad. Produktförpackningen består av återvinningsbara material. Avfallshandera dem på ett miljövänligt sätt och lämna in dem för materialåtervinning.

Åtgärda störningar



FARA! Elektrisk stöt!

- Dra alltid ut stickkontakten innan störningar åtgärdas.

Störning	Möjlig orsak	Åtgärd
Filterprestandan avtar	Filtren nedsmutsade	▸ Rengör filtren
	Pumpen nedsmutsad	▸ Rengör pumpens filterhus (se bruksanvisning för pumpen)

Kontakta EHEIM Service vid andra störningar.

Tekniska data

LOOPpro	6000	8000
Typ	5215	5216
Pump	PLAY1500	FLOW2500
UVC-renare	CLEARUVC-9	CLEARUVC-11
Mått inkl. UVC-renare (L × B × H)	525 × 435 × 290 mm	525 × 435 × 380 mm
Vattentutlopp	2"	
Medietemperatur	4 °C – 35 °C	



Tekniska data för pumpen och UVC-renaren finns i tillhörande bruksanvisningar.

Reservdelar

Se sida 3.

Kullanım kılavuzu (çevirisi) Akış filtresi LOOPpro 6000 / 8000

Genel kullanıcı uyarıları

Kullanım kılavuzunun kullanımına ilişkin bilgiler



- ▶ Cihazı ilk kez işleme almadan önce kullanım kılavuzunun tamamen okunup anlaşılması gereklidir.
- ▶ Kullanım kılavuzunu ürünün bir parçası olarak görün ve kolay ulaşılabilecek bir yerde muhafaza edin.
- ▶ Cihazı başkasına devrederken bu kullanım kılavuzunu beraberinde verin.

Sembol açıklaması

Bu kullanım kılavuzunda aşağıdaki semboller ve sinyal kelimeler kullanılır.



TEHLİKE!

Ağır yaralanma veya ölümlü sonuçlanabilecek genel bir tehlike kaynağı nedeniyle tehlike.



TEHLİKE!

Ağır yaralanma veya ölümlü sonuçlanabilecek elektrik çarpması nedeniyle tehlike.



UYARI!

Olası bir yaralanmaya veya sağlık riskine karşı uyarı.



DİKKAT!

Maddi hasar tehlikesine karşı uyarı.



Faydalı bilgi ve ipuçları içeren açıklama.

Görünüm düzeni:

- ⊞A Bir resim yönlendirmesi, burada resim A'ya yönlendirme.
- ▶ Bir işlem yapmanız talep ediliyor.

Uygulama alanı

Cihaz ve teslimat kapsamına dahil olan tüm parçalar hususi alanda kullanım için belirlenmiş olup yalnızca aşağıdakiler için kullanılabilir:

- Balıklı veya balıksız bahçe havuzlarının temizlenmesi için
- Bu işlemler sırasında teknik verilere bağlı kalınmalıdır

Cihaz için aşağıdaki sınırlamalar geçerlidir:



- Ticari ve endüstriyel amaçlar için kullanılmamalıdır
- Yüzme havuzlarında kullanılmamalıdır

Güvenlik

Cihazın usulüne aykırı kullanılması veya amacına uygun bir şekilde kullanılmaması durumunda ya da güvenlik uyarılarının dikkate alınmaması halinde cihaz kişiler ve cisimler için tehlike arz edebilir.

Güvenliğiniz için



- Cihaz ambalajını ve küçük parçaları çocukların veya uygulama bilincinde olmayan kişilerin erişimine sunmayın, bundan dolayı tehlikeler oluşabilir (boğulma tehlikesi). Hayvanlardan uzak tutun.
- Bu cihaz, güvenliğinden sorumlu bir kişi tarafından cihazın kullanımı ile ilgili gözetim altında değilse veya ondan talimat almıyorsa, bedensel, duyuşsal veya zihinsel yetenekleri azalmış veya deneyim ve bilgi eksikliği olan kişilerin (çocuklar dahil) kullanımı için tasarlanmamıştır. Çocuklar, cihazla oynamadıklarından emin olmak için gözetim altında tutulmalıdır.
- Sadece Avrupa pazarları içindir:
Bu cihaz, gözetlenmeleri veya cihazın güvenli kullanımı konusunda bilgilendirilmiş ve bundan kaynaklanabilecek tehlikeleri anlamış olmaları durumunda 8 yaş üzerindeki çocuklar ve fiziksel, sensörük veya zihinsel becerileri ya da deneyim ve/veya bilgileri sınırlı olan kişiler tarafından kullanılabilir. Çocuklar cihaz ile oynamamalıdır. Temizlik ve kullanıcı bakımı, gözetim altında bulunmamaları halinde çocuklar tarafından gerçekleştirilmemelidir.
- Cihaz, birlikte teslim edilen bir pompa ve UVC arıtıcısı ile çalıştırılır. İşletim kılavuzunu, özellikle güvenlik, işleme alma, bu bileşenlerin kullanımı ve bakımı bölümlerini dikkate alın!
- Kullanmaya başlamadan önce cihazın hasarsız olduğundan emin olmak için bir gözle kontrol işlemini uygulayın.
- Düzgün çalışmaması veya hasarlı olması durumunda cihazı kullanmayın.
- Yalnızca bu kılavuzda tarif edilen çalışmaları uygulayın.
- Cihazda asla teknik değişiklikler yapmayın.
- Cihaz için yalnızca orijinal yedek parçalar ve aksesuarlar kullanın.



· UVC arıtıcısı takılıyken cihaz ile su arasındaki güvenlik mesafesi en az 2 m olmalıdır.

İşletime alma

Filtre haznesi kapağının çıkarılması (☒A)

1. İki yan kilitte de parmaklarınızla alt parçayı içeri bastırın (☒A①) ve aynı zamanda baş parmağınızla üst parçayı dışarı çekin (☒A②).
2. Filtre haznesinin kapağını filtre haznesinden kaldırın (☒A③).
3. Filtre haznesindeki tüm bileşenleri çıkarın.

Geri yıkama ağzının takılması (☒B)

1. Yassı contayı ② geri yıkama ağzına ① takın.
2. Geri yıkama ağzını içten, filtre haznesindeki delikten geçirin.
3. Geri yıkama ağzını atkı somunu ③ ile sabitleyin.
4. Conta pulunu ④ tapaya ⑤ yerleştirin.
5. Geri yıkama ağzını tapa ile kapatın.

Çıkış hunisinin takılması (☒C)

1. Contanın ① çıkış hunisinde ② doğru oturmasını kontrol edin.
2. Conta halkasını ③ çıkış hunisine takın.
3. Çıkış hunisini içten, filtre haznesindeki delikten geçirin.
4. Çıkış hunisini atkı somunu ④ ile sabitleyin.

UVC arıtıcısının takılması (☒D/E)

1. Yassı contayı ② UVC arıtıcısının dişine takın.
2. UVC arıtıcısını filtre haznesindeki deliğin içinden geçirin.
3. UVC arıtıcısını atkı somunu ① ile sabitleyin.
4. Cıvatayı ④ O ring ⑤ ile içten, UVC arıtıcısının montaj askısındaki delikten geçirin.
5. UVC arıtıcısını somun ⑦ ve pul ⑥ ile vidalayın.

Hortum ağzının takılması (☒F)

1. Atkı somununu ③ hortum ağzına ② itin.
2. Contayı ① atkı somununa yerleştirin.
3. Hortum ağzını atkı somunu ile UVC arıtıcısına vidalayın.

Filtrenin yerleştirilmesi (☒G)

1. Contanın ⑤ ön filtre teknesinde ③ doğru oturmasını kontrol edin.
2. Filtreyi aşağıdaki sıraya göre filtre gövdesinin içine koyun:
 - ① Filtre süngerli filtre ek parçası
 - ② Biyolojik toplar



Çıkış hunisinde biyolojik topların olmamasına dikkat edin (☒E)!

- ③ Ön filtre teknesi
- ④ Mavi ön filtre keçesi
3. Filtre haznesini filtre haznesi kapağı ile kapatın.

Pompa bağlantısının montajı (☒J)

1. Pompanın spiral hortumunu UVC arıtıcısındaki hortum ağzına bağlayın.



Hortumların hortum kelepçeleriyle sabitlenmesini öneriyoruz.

Çıkış hortumunun bağlanması (opsiyonel)

Opsiyonel olarak çıkış hunisine dıştan bir çıkış hortumu (Ø 2") bağlayabilirsiniz.

Kullanım



TEHLİKE! Elektrik çarpması!

- ▶ UVC arıtıcısı takılıyken cihaz ile su arasındaki güvenlik mesafesi en **az 2 m** olmalıdır.



TEHLİKE!

- ▶ UVC arıtıcısının ve pompanın kullanım kılavuzunu, özellikle de güvenlik, işleme alma ve kullanma bölümlerini dikkate alın!

1. Filtreyi gölete kurun (☒J).
2. Pompayı, filtre gövdesinin üzeri **en az 20 cm** su ile örtülecek şekilde havuz içinde sabit bir zeminin üzerine yatık olarak koyun. Azami daldırma derinliğine dikkat edin (bkz. teknik veriler).

Pompanın ve UVC arıtıcısının çalıştırılması

1. İlgili elektrik fişini prize takın.
Dikkat: Pompa hemen çalışmaya başlar!

Pompanın ve UVC arıtıcısının kapatılması

1. İlgili elektrik fişini prizden çıkarın.

Bakım



TEHLİKE! Elektrik çarpması!

- ▶ Tüm bakım çalışmalarına başlamadan önce pompanın ve UVC arıtıcısının elektrik fişini çıkarın.



TEHLİKE!

- ▶ UVC arıtıcısının ve pompanın işletim kılavuzunu, özellikle de güvenlik ve bakım bölümlerini dikkate alın!



DİKKAT! Maddi hasar.

- ▶ Temizlik için sert nesnelere veya agresif temizlik maddeleri kullanmayın.

- i** Aşağıdaki bölümlerde, optimum ve sorunsuz bir işletim için gerekli olan bakım çalışmaları tarif edilmiştir. Düzenli bakım, kullanım ömrünü uzatır ve akış filtresinin işlevselliğinin uzun süre devam etmesini sağlar.

Kirlilik göstergesi (☒H)

Akış filtresi bir kirlilik göstergesine sahiptir. Kirlilik göstergesini yaklaşık 4 haftada bir kontrol edin. Bunun için aşağıdaki işlemleri gerçekleştirin:

1. Filtre haznesi kapağını çıkarın (☒A).
2. Ön filtre teknesini ön filtre ile birlikte filtre haznesinden çıkarın.
3. Su seviyesinin %50 veya %75 olmasını kontrol edin. %75'lik bir kirlilik derecesinde akış filtresi temizlenmelidir

- i** Kirlilik derecesinin doğru gösterilmesi için pompa açık olmalıdır.

Temizlik

1. Pompanın ve UVC arıtıcısının elektrik fişini çıkarın.
2. Filtre haznesi kapağını çıkarın (☒A).
3. Tüm filtreleri gövdeden (☒G) çıkarın.
4. Tüm filtreleri soğuk ve akan su altında temizleyin.
5. Filtre haznesinin iç kısmını bir su huzmesi ile temizleyin.
6. Filtreyi tekrar ters sırada yerleştirin ve filtre haznesini kapatın (☒G).


Filtre süngerlerinin değişimi

- i** **Bakım önerisi**
Her 2. – 3. temizlik işleminden sonra filtre süngerleri değiştirilmelidir. Bakteriyolojik filtre etkisinin korunması için bu sırada aynı anda sadece iki sünger gecikmeli olarak değiştirilebilir.

1. Filtre süngerinin ② yuvasını ① sağa doğru çevirin (☒10).
2. Filtre süngerini aşağı doğru çekerek filtre ek parçasından çıkarın (☒12).
3. Filtre süngerini yuvadan çıkarın.
4. Yeni filtre süngerini yuvaya takın.
5. Filtre süngerini tekrar ters sırada takın.

Devre dışı bırakma

Depolama ve kış aylarında kullanım dışı bırakma

-  1. Cihazı temizleyin
2. Cihazı donma tehlikesi olmayan bir yerde depolayın.

Tasfiye



Cihazın tasfiye edilmesi gerektiğinde ilgili yasal talimatları dikkate alın. Cihaz belediye veya ev çöpü ile birlikte tasfiye edilmemelidir. Cihaz belediye toplama noktalarında veya geri dönüşüm yerlerinde ücretsiz olarak kabul edilmektedir. Ürün ambalajı geri dönüştürülebilir malzemelerden oluşmaktadır. Ambalajı çevreye uygun olarak tasfiye edin ve bir geri dönüşüm noktasına teslim edin.

Arızaların giderilmesi



TEHLİKE! Elektrik çarpması!

► Arızaları giderme çalışmasına başlamadan önce fişi prizden çıkarın.

Arıza	Olası sebebi	Çözüm
Filtre performansı azalıyor	Filtreler kirlî	► Filtreyi temizleyin
	Pompa kirlî	► Pompanın filtre gövdesini temizleyin (pompanın işletim kılavuzuna bakın)

Diğer arızalarda lütfen EHEIM servisine başvurun.

Teknik veriler

LOOPpro	6000	8000
Tip	5215	5216
Pompa	PLAY1500	FLOW2500
UVC arıtıcısı	CLEARUVC-9	CLEARUVC-11
UVC arıtıcısı ile ölçüler (U × G × Y)	525 × 435 × 290 mm	525 × 435 × 380 mm
Su çıkışı	2"	
Malzeme sıcaklığı	4°C – 35°C	



Pompanın ve UVC arıtıcısının teknik verileri ilgili kullanım kılavuzunda yer almaktadır.

Yedek parçalar

Bkz. sayfa 3.

Instrukcja obsługi (tłumaczenie) Filtr przepływowy LOOPpro 6000 / 8000

Ogólne wskazówki dla użytkownika

Informacje dotyczące użytkowania instrukcji obsługi



- ▶ Przed pierwszym uruchomieniem urządzenia należy ze zrozumieniem przeczytać całą instrukcję obsługi.
- ▶ Instrukcję obsługi należy traktować jako część produktu i starannie przechowywać ją w dobrze dostępnym miejscu.
- ▶ W przypadku przekazania urządzenia osobie trzeciej należy przekazać także niniejszą instrukcję obsługi.

Objaśnienie symboli

W niniejszej instrukcji obsługi stosowane są poniższe symbole i hasła ostrzegawcze.



NIEBEZPIECZEŃSTWO!

Niebezpieczeństwo związane z ogólnym źródłem zagrożenia mogące doprowadzić do poważnych obrażeń ciała lub śmierci.



NIEBEZPIECZEŃSTWO!

Niebezpieczeństwo porażenia przez prąd elektryczny mogące doprowadzić do poważnych obrażeń ciała lub śmierci.



OSTRZEŻENIE!

Ostrzeżenie przed możliwością doznania obrażeń ciała lub zagrożeniem dla zdrowia.



OSTROŻNIE!

Informacja dotycząca niebezpieczeństwa powstania szkód materialnych.



Wskazówka zawierająca przydatne informacje i rady.

Rodzaje oznaczeń:

- ☒ **A** Odnośnik do rysunku, tutaj odnośnik do rysunku A.
- ▶ Wezwanie do podjęcia działania.

Zakres zastosowania

Urządzenie i wszystkie zawarte w zakresie dostawy części są przeznaczone do użytku prywatnego i wolno wykorzystywać je wyłącznie:

- do czyszczenia zarybionych i niezarybionych ogrodowych zbiorników wodnych;
- przy przestrzeganiu danych technicznych.

Eksplatacja urządzenia objęta jest następującymi ograniczeniami:



- Nie wykorzystywać do celów zarobkowych ani przemysłowych.
- Nie użytkować w zbiornikach wodnych przeznaczonych do kąpiel.

Bezpieczeństwo

Niniejsze urządzenie może stanowić zagrożenie dla osób i rzeczy, jeśli będzie użytkowane nieprawidłowo lub niezgodnie z przeznaczeniem bądź jeśli wskazówki dotyczące bezpieczeństwa nie będą przestrzegane.

Zasady bezpieczeństwa



- Opakowanie urządzenia i drobne części nie mogą dostać się w ręce dzieci lub osób, które nie są świadome konsekwencji swoich działań (niebezpieczeństwo uduszenia!). Trzymać z dala od zwierząt.
- To urządzenie nie jest przeznaczone do użytku przez osoby (w tym dzieci) o ograniczonych zdolnościach fizycznych, sensorycznych lub umysłowych bądź nieposiadające doświadczenia i wiedzy, chyba że znajdują się one pod nadzorem lub otrzymały instruktaż dotyczący korzystania z urządzenia od osoby, która jest odpowiedzialna za ich bezpieczeństwo. Dzieci należy pilnować, aby mieć pewność, że nie wykorzystują urządzenia do zabawy.
- Tylko na rynki europejskie:
Niniejsze urządzenie może być używane przez dzieci w wieku powyżej 8 lat oraz osoby o ograniczonych zdolnościach fizycznych, sensorycznych lub umysłowych oraz wykazujące brak doświadczenia i/lub wiedzy pod warunkiem, że dzieci/osoby te będą nadzorowane lub zostaną pouczone w zakresie bezpiecznego użytkowania urządzenia oraz zrozumieją wynikające z tego zagrożenia. Dzieci nie mogą bawić się urządzeniem. Czyszczenie oraz konserwacja, leżące w gestii użytkownika, nie mogą być przeprowadzane przez dzieci, chyba że pod nadzorem osoby dorosłej.
- Urządzenie należy użytkować z zawartą w zestawie pompą i oczyszczaczem UVC. Przestrzegać instrukcji obsługi, a w szczególności rozdziałów dotyczących bezpieczeństwa, uruchamiania, obsługi i konserwacji tych komponentów!

- Przed rozpoczęciem użytkowania przeprowadzić kontrolę wzrokową, aby upewnić się, że urządzenie nie jest uszkodzone.
- Nie używać urządzenia, jeśli nie działa prawidłowo lub jeśli jest uszkodzone.
- Wykonywać wyłącznie prace opisane w niniejszej instrukcji.
- Nigdy nie dokonywać zmian technicznych urządzenia.
- Stosować wyłącznie oryginalne części zamienne i akcesoria przeznaczone do tego urządzenia.



- Przy zamontowanym oczyszczacz UVC odstęp bezpieczeństwa od urządzenia do wody musi wynosić co najmniej 2 m.

Uruchamianie

Zdjąć pokrywę zbiornika filtra (☒A)

1. Przy obu bocznych blokadach nacisnąć palcami dolną część (☒A●) i równocześnie wyciągnąć kciukami górną część (☒A●).
2. Podnieść pokrywę zbiornika filtra ze zbiornika filtra (☒A●).
3. Wyjąć wszystkie komponenty ze zbiornika filtra.

Montaż króćca płukania wstecznego (☒B)

1. Nałożyć uszczelkę płaską ② na króciec płukania wstecznego ①.
2. Włożyć króciec płukania wstecznego od środka przez otwór w zbiorniku filtra.
3. Zamocować króciec płukania wstecznego z nakrętką złączkową ③.
4. Włożyć płytkę uszczelniającą ④ do zatyczki zamykającej ⑤.
5. Zamknąć króciec płukania wstecznego zatyczką zamykającą.

Montaż leja wylotowego (☒C)

1. Sprawdzić prawidłowe osadzenie uszczelki ① w leju wylotowym ②.
2. Nałożyć pierścień uszczelki ③ na lej wylotowy.
3. Włożyć lej wylotowy od środka przez otwór w zbiorniku filtra.
4. Zamocować lej wylotowy za pomocą nakrętki złączkowej ④.

Montaż oczyszczacza UVC (☒D/E)

1. Nałożyć uszczelkę płaską ② na gwint oczyszczacza UVC.
2. Włożyć oczyszczacz UVC przez otwór w zbiorniku filtra.
3. Zamocować oczyszczacz UVC z nakrętką złączkową ①.
4. Włożyć śrubę ④ z o-ringiem ⑤ od wewnątrz przez otwór w pałąku montażowym oczyszczacza UVC.
5. Przykręcić oczyszczacz UVC za pomocą nakrętki ⑦ i podkładki ⑥.

Montaż króćca węzowego (☒F)

1. Nasunąć nakrętkę złączkową ③ na króciec węzowy ②.
2. Włożyć uszczelkę ① do nakrętki złączkowej.
3. Przykręcić króciec węzowy nakrętką złączkową do oczyszczacza UVC.

Wkładanie filtra (☒G)

1. Sprawdzić prawidłowe osadzenie uszczelki ⑤ w wanie filtra wstępnego ③.
2. Umieścić filtry w obudowie w następującej kolejności:
 - ① Wkład filtra z gąbkami filtra
 - ② Biokule



Upewnić się, że biokule nie znajdują się na leju wylotowym (☒E)!

- ③ Wanna filtra wstępnego
- ④ Niebieska mata filtra wstępnego
3. Zamknąć zbiornik filtra pokrywą zbiornika filtra.

Montaż przyłącza pompy (☒J)

1. Połączyć wąż spiralny pompy z króćcem węzowym przy oczyszczaczu UVC.



Zalecamy zamocowanie węży zaciskami do węży.

Podłączanie węża wylotowego (opcjonalnie)

Opcjonalnie można zamontować wąż wylotowy (Ø 2") od zewnątrz na leju wylotowym.

Obsługa



NIEBEZPIECZEŃSTWO! Porażenie prądem elektrycznym!

- ▶ Przy zamontowanym oczyszczaczu UVC odstęp bezpieczeństwa od urządzenia do wody musi wynosić **co najmniej 2 m**.



NIEBEZPIECZEŃSTWO!

- ▶ Przestrzegać instrukcji obsługi oczyszczacza UVC i pompy, zwłaszcza rozdziału dotyczącego bezpieczeństwa, uruchomienia i obsługi!

1. Ustawić filtr na brzegu zbiornika wodnego (☒J).
2. Ustawić pompę w zbiorniku wodnym w miarę możliwości poziomo na stałym podłożu tak, aby woda przykrywała obudowę filtra pompy **na co najmniej 20 cm**. Przestrzegać maksymalnej głębokości zanurzenia (patrz dane techniczne).

Włączanie pompy i oczyszczacza UVC

1. Podłączyć odpowiedni wtyk sieciowy do gniazda sieciowego.
Uwaga: Pompa uruchomi się od razu!

Wyłączanie pompy i oczyszczacza UVC

1. Wyjąć odpowiedni wtyk sieciowy z gniazda sieciowego.

Konserwacja



NIEBEZPIECZEŃSTWO! Porażenie prądem elektrycznym!

- ▶ Przed rozpoczęciem jakichkolwiek prac konserwacyjnych odłączyć wtyk sieciowy pompy i oczyszczacza UVC.



NIEBEZPIECZEŃSTWO!

- ▶ Przestrzegać instrukcji obsługi oczyszczacza UVC i pompy, a w szczególności rozdziałów dotyczących bezpieczeństwa i konserwacji!



OSTROŻNIE! Uszkodzenia rzeczowe.

- ▶ Do czyszczenia nie stosować żadnych twardych przedmiotów ani agresywnych środków czyszczących.



W dalszej części opisano prace konserwacyjne, które są wymagane w celu zapewnienia optymalnej i bezawaryjnej eksploatacji. Regularne wykonywanie prac konserwacyjnych przedłuża żywotność i zapewnia prawidłowe działanie filtra przepływowego przez długi czas.

Wskaźnik zabrudzenia (☒H)

Filtr przepływowy ma wskaźnik zabrudzenia. Kontrolować wskaźnik zabrudzenia w przybliżeniu co 4 tygodnie. Należy postępować przy tym w podany sposób:

1. Zdjąć pokrywę zbiornika filtra (☒A).
2. Wyjąć wannę filtra wstępnego z filtrem wstępnym ze zbiornika filtra.
3. Skontrolować, czy występuje poziom wody 50% czy 75%. Przy stopniu zabrudzenia 75% należy oczyścić filtr przepływowy.



Dla prawidłowego wskazania stopnia zabrudzenia musi być włączona pompa.

Czyszczenie

1. Odłączyć wtyk sieciowy pompy i oczyszczacza UVC.
2. Zdjąć pokrywę zbiornika filtra (☒A).
3. Wyjąć wszystkie filtry z obudowy (☒G).
4. Oczyścić wszystkie filtry zimną, bieżącą wodą.
5. Oczyścić wnętrze zbiornika filtra strumieniem wody.
6. Ponownie włożyć filtry w odwrotnej kolejności i zamknąć zbiornik filtra (☒G).

Wymiana gąbek filtra



Rekomendacja konserwacji

Co 2–3 czyszczenia należy wymieniać gąbki filtra. Dla utrzymania bakteriologicznego działania filtra wolno wymieniać każdorazowo tylko dwie gąbki z przesunięciem czasowym.

1. Obrócić mocowanie ① gąbki filtra ② w prawo (☒I①).
2. Wyjąć gąbkę filtra do dołu z wkładu filtra (☒I②).
3. Zdjąć gąbkę filtra z mocowania.
4. Włożyć nową gąbkę filtra na mocowanie.
5. Zamontować gąbkę filtra ponownie w odwrotnej kolejności.

Wyłączenie z użycia

Przechowywanie i zimowanie



1. Wyczyścić urządzenie.
2. Przechowywać urządzenie w miejscu nienarażonym na występowanie ujemnych temperatur.

Utylizacja



Podczas utylizacji urządzenia należy przestrzegać obowiązujących przepisów prawnych. Niniejszego urządzenia nie wolno wyrzucać do odpadów komunalnych ani domowych. Urządzenie jest bezpłatnie odbierane w komunalnych punktach zbiórki lub przez zakłady utylizacji odpadów. Opakowanie produktu składa się z materiałów, które można poddać recyklingowi. Materiały te należy zutylizować w ekologiczny sposób i oddać do ponownego przetworzenia.

Usuwanie usterek



NIEBEZPIECZEŃSTWO! Porażenie prądem elektrycznym!

- ▶ Przed rozpoczęciem usuwania usterek wyjąć wtyk sieciowy.

Usterka	Możliwa przyczyna	Sposób usunięcia
Wydajność filtra spada.	Filtry są zabrudzone.	▶ Wyczyścić filtr.
	Pompa jest zabrudzona.	▶ Wyczyścić obudowę filtra pompy (patrz instrukcja obsługi pompy).

W przypadku pozostałych usterek skontaktować się z serwisem EHEIM.

Dane techniczne

LOOPpro	6000	8000
Typ	5215	5216
Pompa	PLAY1500	FLOW2500
Oczyszczacz UVC	CLEARUVC-9	CLEARUVC-11
Wymiary z oczyszczaczem (dł. × szer. × wys.)	525 × 435 × 290 mm	525 × 435 × 380 mm
Spust wody	2"	
Temperatura medium	4°C – 35°C	

i Dane techniczne pompy i oczyszczacza UVC można znaleźć w dodatkowych instrukcjach obsługi.

Części zamienne

Patrz strona 3.

Руководство по обслуживанию (перевод) Проточного фильтра LOOPpro 6000 / 8000

Общие указания для пользователя

Информация по использованию руководства по эксплуатации



- ▶ Перед первым вводом устройства в эксплуатацию нужно полностью прочитать и понять руководство по эксплуатации.
- ▶ Руководство по эксплуатации следует рассматривать как часть продукта и аккуратно хранить в доступном месте.
- ▶ Данное руководство по эксплуатации следует прикладывать к устройству при его дальнейшей передаче третьей стороне.

Объяснение символов

В данном руководстве по эксплуатации используются следующие обозначения и сигнальные слова.



ОПАСНО!

Опасность от общего источника опасности, которая может повлечь за собой тяжкие телесные повреждения или смерть.



ОПАСНО!

Опасность электрического удара, который может повлечь за собой тяжкие телесные повреждения или смерть.



ПРЕДУПРЕЖДЕНИЕ!

Предупреждение об опасности телесных повреждений или рисках для здоровья.



ОСТОРОЖНО!

Предупреждение об опасности нанесения материального ущерба.



Указание с полезной информацией и советами.

Принцип изложения информации:

- ☒ **A** Ссылка на рисунок, здесь ссылка на рисунок A.
- ▶ Указание на выполнение действия.

Область применения

Устройство и все компоненты, входящие в комплект поставки, предназначены для бытового использования и могут использоваться исключительно в следующих целях:

- очистки садовых прудов, заселенных или незаселенных рыбой
- при соблюдении технических требований

Для устройства действуют следующие ограничения:



- не использовать для промышленных или производственных целей;
- не использовать в плавательных прудах.

Безопасность

От этого устройства могут исходить опасности для персонала и имущества, если оно используется ненадлежащим образом и не по назначению, или если не соблюдаются указания по технике безопасности.

Для вашей безопасности



- Для исключения рисков (опасность асфиксии!) храните упаковку устройства и мелкие детали вдали от детей и лиц, не отдающих отчета своим действиям. Держать вдали от животных.
- Данный прибор не рассчитан на использование лицами (включая детей) с ограниченными физическими, сенсорными или умственными способностями, а также с недостаточным опытом или знаниями. Использование этой группой лиц допустимо лишь под наблюдением или под руководством лица, отвечающего за безопасность. Не оставляйте детей без присмотра; нельзя допускать, чтобы они играли с прибором.
- Только для европейского рынка:
Это устройство может использоваться детьми от 8 лет, а также лицами с ограниченными физическими, сенсорными или умственными способностями или с недостаточным опытом и/или знаниями, если они действуют под надзором или прошли инструктаж по безопасному применению устройства и поняли имеющиеся опасности. Не разрешайте детям играть с устройством. Дети запрещается заниматься очисткой и пользовательским обслуживанием без присмотра.
- Устройство эксплуатируется с прилагаемым насосом и ультрафиолетовым стерилизатором. Соблюдайте руководство по эксплуатации, особенно главы по безопасности, вводу в эксплуатацию, управлению и техобслуживанию данных компонентов!
- Перед использованием проведите визуальную проверку, чтобы убедиться, что устройство не повреждено.

- Не использовать неправильно работающее или поврежденное устройство.
- Выполняйте только те работы, которые описаны в данном руководстве.
- Никогда не предпринимайте технических изменений на устройстве.
- Следует использовать только оригинальные запасные части и принадлежности для устройства.



- В целях обеспечения безопасности при установленном ультрафиолетовом стерилизаторе между устройством и водой необходимо обеспечить расстояние не менее 2 м.

Ввод в эксплуатацию

Снимите крышку емкости фильтра (⊠A)

1. Надавите пальцами на нижние части замков, расположенных по бокам (⊠A①), и одновременно вытяните большими пальцами верхнюю часть (⊠A②).
2. Снимите крышку емкости фильтра (⊠A③).
3. Извлеките из емкости фильтра все компоненты.

Монтаж патрубка для обратной промывки (⊠B)

1. Наденьте плоскую прокладку ② на патрубок для обратной промывки ①.
2. Вставьте патрубок для обратной промывки изнутри через отверстие в емкости фильтра.
3. Зафиксируйте патрубок для обратной промывки с помощью накидной гайки ③.
4. Вложите уплотнительную шайбу ④ в заглушку ⑤.
5. Зафиксируйте заглушку на патрубке для обратной промывки.

Монтаж выпускной воронки (⊠C)

1. Проверьте правильность установки уплотнения ① в выпускной воронке ②.
2. Наденьте уплотнительное кольцо ③ на выпускную воронку.
3. Вставьте выпускную воронку изнутри через отверстие в емкости фильтра.
4. Зафиксируйте выпускную воронку с помощью накидной гайки ④.

Монтаж ультрафиолетового стерилизатора (⊠D/E)

1. Наденьте плоскую прокладку ② на резьбу ультрафиолетового стерилизатора.
2. Вставьте ультрафиолетовый стерилизатор через отверстие в емкости фильтра.
3. Зафиксируйте ультрафиолетовый стерилизатор с помощью накидной гайки ①.
4. Вставьте винт ④ с уплотнительным кольцом круглого сечения ⑤ изнутри через отверстие в монтажном хомуте ультрафиолетового стерилизатора.
5. Плотно завинтите ультрафиолетовый стерилизатор с помощью гайки ⑦ и подкладочной шайбы ⑥.

Монтаж патрубка для присоединения шланга (☒F)

1. Сдвиньте накидную гайку ③ на патрубок для присоединения шланга ②.
2. Вложите уплотнение ① в накидную гайку.
3. Привинтите патрубок для присоединения шланга к ультрафиолетовому стерилизатору с помощью накидной гайки.

Закладка фильтра (☒G)

1. Проверьте правильность установки уплотнения ⑤ в ванне для предварительной очистки ③.
2. Вложите фильтр в корпус фильтра в следующей последовательности:
 - ① Фильтрующий элемент с фильтрующими губками
 - ② Биошары



Следите за тем, чтобы на выпускной воронке не было ни одного биошара (☒E)!

- ③ Ванна для предварительной очистки
 - ④ Синий плоский фильтр предварительной очистки
3. Закройте емкость фильтра крышкой.

Монтаж соединения насоса (☒J)

1. Соедините спиральный шланг насоса с соединительным патрубком на ультрафиолетовом стерилизаторе.



Мы рекомендуем закреплять шланги шланговыми хомутами.

Подключение выпускного шланга (необязательно)

При необходимости к выпускной воронке снаружи можно присоединить выпускной шланг (Ø 2 дюйма).

Эксплуатация



ОПАСНО! Поражение электрическим током!

- ▶ В целях обеспечения безопасности при установленном ультрафиолетовом стерилизаторе между устройством и водой необходимо обеспечить расстояние **не менее 2 м**.



ОПАСНО!

- ▶ Соблюдайте руководство по эксплуатации ультрафиолетового стерилизатора и насоса, особенно главы по безопасности, вводу в эксплуатацию и управлению!

1. Установите фильтр на берегу пруда (☒J).
2. Установите насос в пруду по возможности горизонтально на прочном основании так, чтобы вода покрывала **минимум 20 см** корпуса фильтра насоса. Следите за максимальной глубиной погружения (см. «Технические характеристики»).

Включение насоса и ультрафиолетового стерилизатора

1. Вставьте соответствующую вилку сетевого кабеля в розетку.
Внимание! Насос запускается сразу!

Выключение насоса и ультрафиолетового стерилизатора

1. Отсоедините соответствующую вилку сетевого кабеля от розетки.

Техническое обслуживание



ОПАСНО! Поражение электрическим током!

- ▶ Перед проведением всех работ по техническому обслуживанию отсоедините все вилки сетевых кабелей насоса и ультрафиолетового стерилизатора.



ОПАСНО!

- ▶ Соблюдайте руководство по эксплуатации ультрафиолетового стерилизатора и насоса, особенно главы по безопасности и техническому обслуживанию!



ОСТОРОЖНО! Материальный ущерб.

- ▶ Не используйте для очистки твердые предметы или агрессивные чистящие средства.



В следующих разделах описаны работы по техническому обслуживанию, необходимые для обеспечения оптимальной и бесперебойной работы. Регулярное техническое обслуживание продлевает срок службы и гарантирует длительный период работы проточного фильтра.

Индикатор загрязнения (☒H)

На проточном фильтре предусмотрен индикатор загрязнения. Проверяйте индикатор загрязнения примерно каждые 4 недели. При этом необходимо действовать следующим образом:

1. Снимите крышку емкости фильтра (☒A).
2. Извлеките из емкости фильтра ванну для предварительной очистки и фильтр предварительной очистки.
3. Проверьте, достигает ли уровень воды значения 50 или 75 %. При достижении степени загрязнения 75 % необходимо провести очистку проточного фильтра



Для получения корректных значений степени загрязнения насос должен быть включен.

Очистка

1. Отсоедините от розетки вилку сетевого кабеля насоса и ультрафиолетового стерилизатора.
2. Снимите крышку емкости фильтра (☒A).
3. Извлеките все фильтры из корпуса (☒G).
4. Промойте все фильтры под чистой проточной водой.
5. Промойте емкость фильтра изнутри под струей воды.
6. Снова поместите фильтры в емкость в обратной последовательности и закройте емкость фильтра (☒G).

Замена фильтрующих губок



Рекомендации по техобслуживанию

После каждой 2 или 3 очистки необходимо производить замену фильтрующих губок. Для поддержания бактериологического эффекта фильтра допускается менять только две губки одновременно.

1. Поверните установочное гнездо ① фильтрующей губки ② вправо (☒I①).
2. Вытяните фильтрующую губку из фильтрующего элемента вниз (☒I②).

3. Извлеките фильтрующую губку из установочного гнезда.
4. Вставьте новую фильтрующую губку в установочное гнездо.
5. Монтируйте фильтрующую губку в обратной последовательности.

Вывод из эксплуатации

Хранение и условия хранения в зимний период



1. Очистите устройство
2. Храните устройство в месте, защищенном от морозов.

Утилизация



В случае утилизации устройства соблюдайте соответствующие правовые предписания. Устройство нельзя утилизировать вместе с бытовыми отходами. Устройство бесплатно принимается пунктами сбора коммунальных служб или пунктами сбора вторсырья. Упаковка состоит из пригодных для переработки и вторичного использования материалов. Ее следует утилизировать допустимыми с экологической точки зрения способами и направлять на переработку.

Устранение неисправностей



ОПАСНО! Поражение электрическим током!

- ▶ Перед устранением неисправностей следует отключить вилку сетевого кабеля от электросети.

Неисправность	Возможная причина	Устранение
Производительность фильтра уменьшается	Фильтры загрязнены	▶ Очистите фильтр
	Насос загрязнен	▶ Очистите корпус фильтра насоса (см. руководство по эксплуатации насоса)

При прочих неисправностях обратитесь в сервисную службу ENEIM.

Технические характеристики

LOOPpro	6000	8000
Тип	5215	5216
Насос	PLAY1500	FLOW2500
Ультрафиолетовый стерилизатор	CLEARUVC-9	CLEARUVC-11
Размеры с ультрафиолетовым стерилизатором (Д×Ш×В)	525 × 435 × 290 мм	525 × 435 × 380 мм
Патрубок для воды	2"	
Температура среды	4°C – 35°C	

i Технические характеристики насоса и ультрафиолетового стерилизатора можно найти в соответствующих руководствах по эксплуатации.

Запасные детали

См. стр. 3.

Vervielfältigungen oder Kopien – auch auszugsweise –
nur mit ausdrücklicher Genehmigung des Herstellers.

Reproduction or copying – even parts thereof –
only with the express permission of the producer.

Les reproductions, copies et utilisations de nos logos et
matériels et produits dérivés sont interdits à l'exploitation,
de toute nature, et sont soumises au préalable, par écrit,
au consentement et à l'approbation du fabricant.



EHEIM GmbH & Co.KG

Plochingen Str. 54
73779 Deizisau
Germany

Tel. +49 7153/70 02-01
Fax +49 7153/70 02-174

www.eheim.com