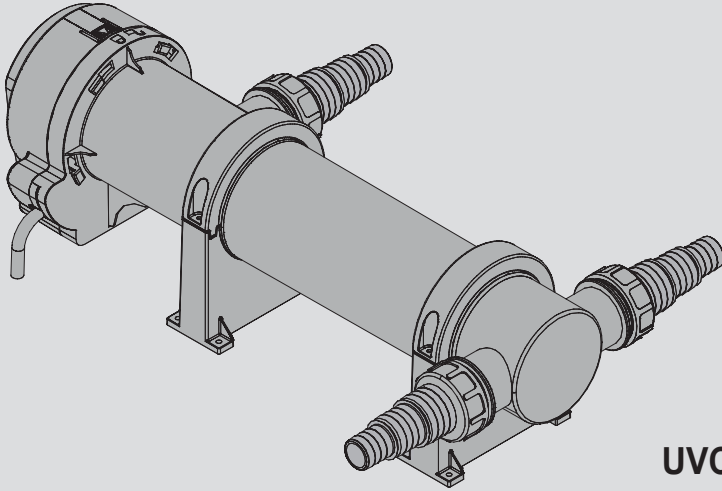


EHEIM CLEAR



UVC-24
UVC-36
UVC-60

de Bedienungsanleitung

en Operating manual

fr Mode d'emploi

it Istruzioni per l'uso

es Manual de instrucciones

pt Manual de instruções

nl Bedieningshandleiding

da Betjeningsvejledning

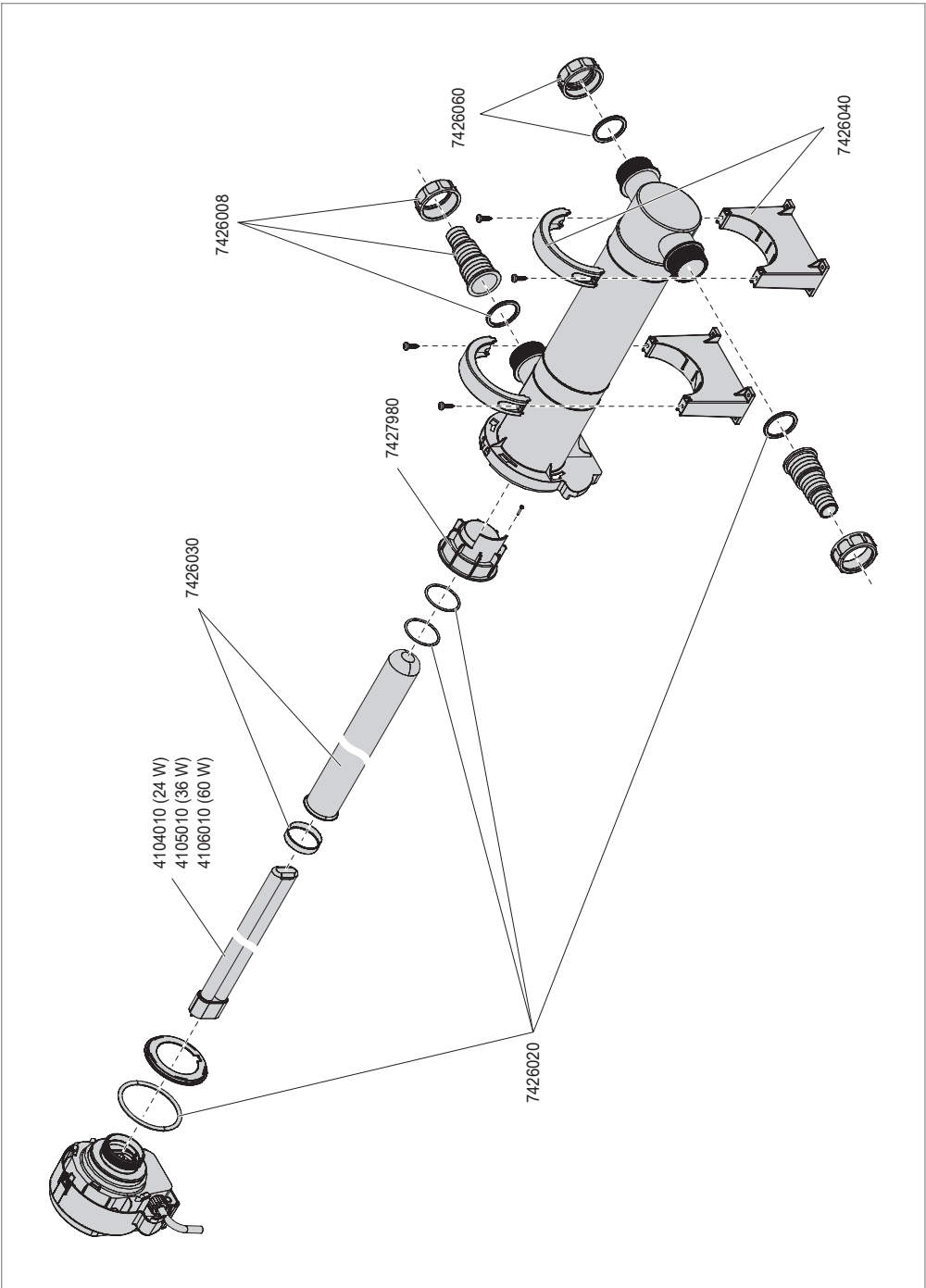
sv Bruksanvisning

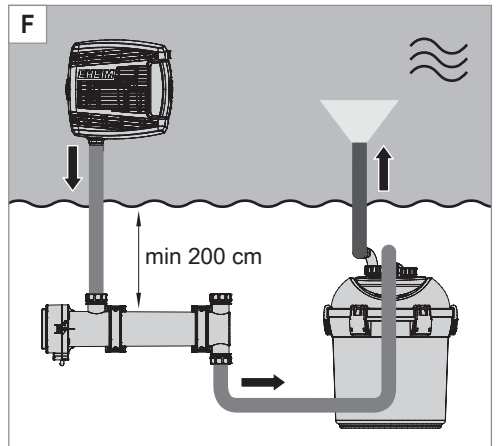
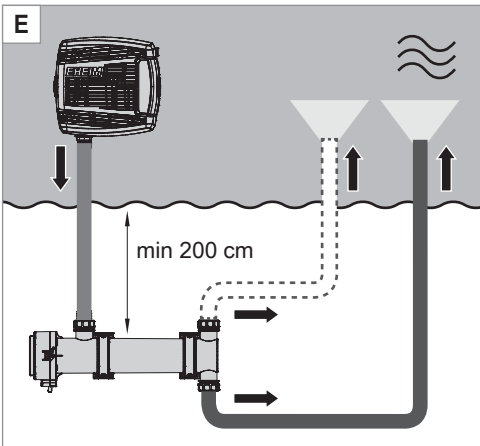
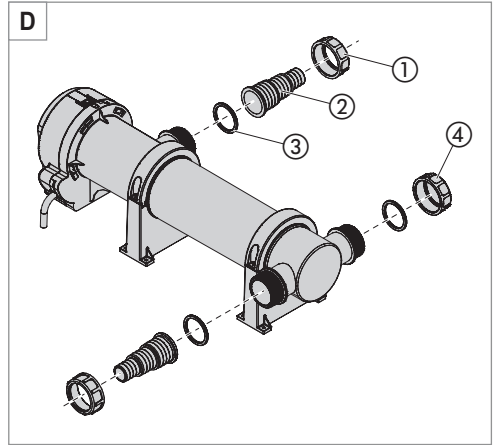
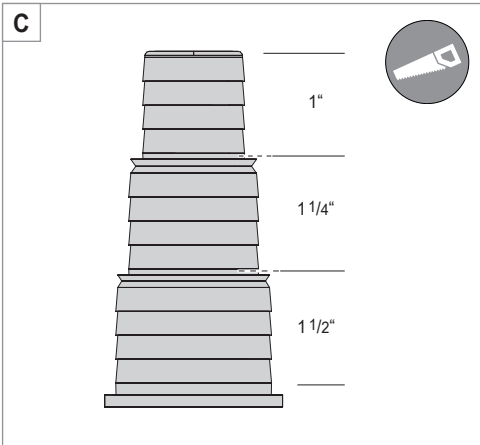
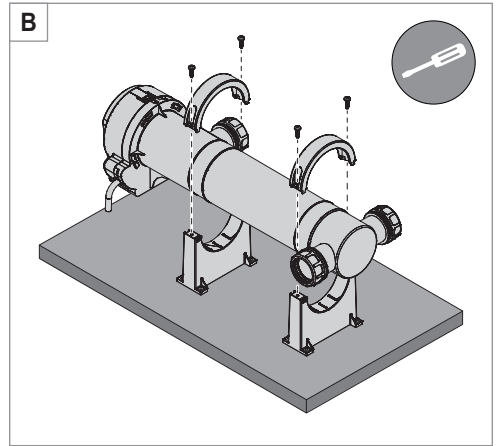
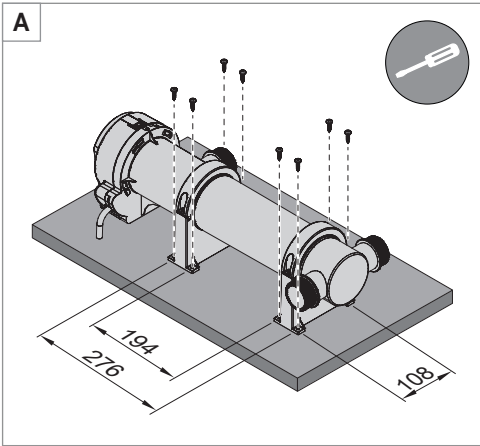
tr İşletim kılavuzunun

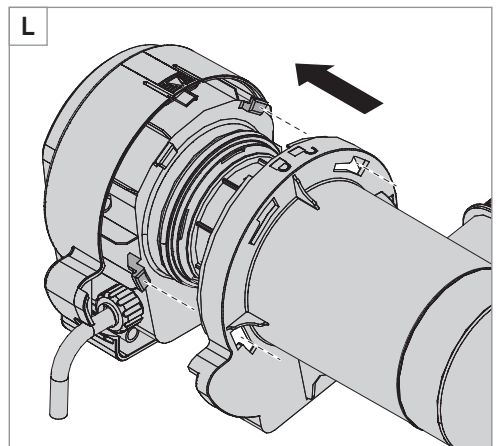
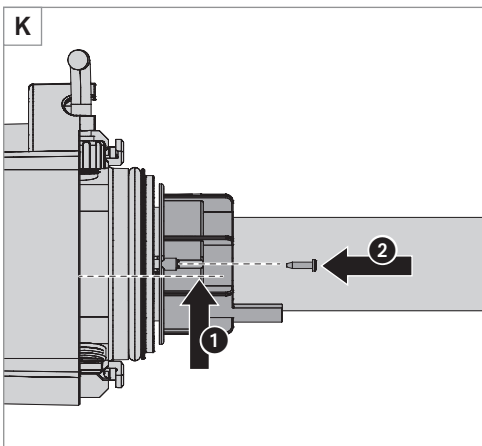
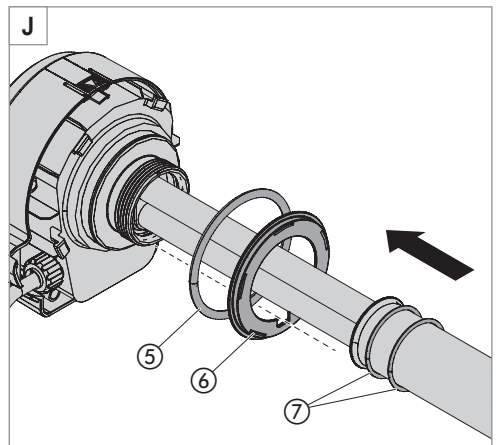
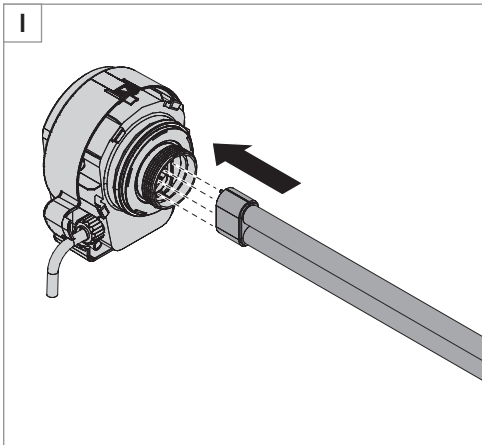
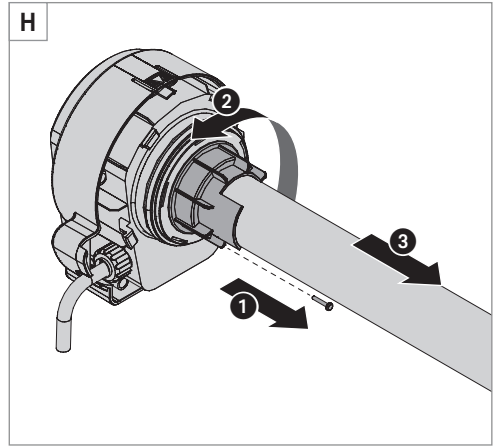
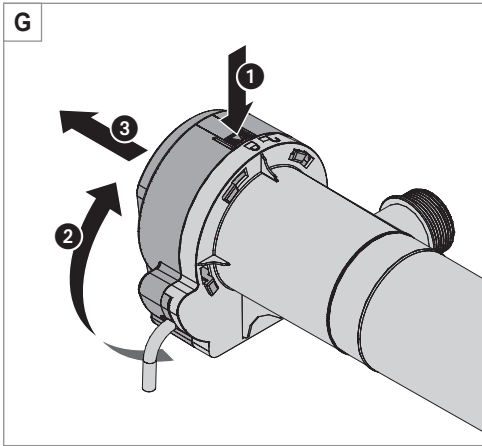
pl Instrukcji obsługi

ru Руководство по эксплуатации

de	Original Bedienungsanleitung UVC-Klärer CLEAR UVC-24 / UVC-36 / UVC-60.....	6
en	Translation of the original operating manual UVC clarifier CLEAR UVC-24 / UVC-36 / UVC-60	14
fr	Traduction du mode d'emploi d'origine Clarificateur UVC CLEAR UVC-24 / UVC-36 / UVC-60	21
it	Traduzione delle istruzioni per l'uso originali Depuratore UVC CLEAR UVC-24 / UVC-36 / UVC-60	29
es	Traducción del manual de instrucciones original Esterilizador UV-C CLEAR UVC-24 / UVC-36 / UVC-60	36
pt	Tradução do manual de instruções original Clarificador UVC CLEAR UVC-24/UVC-36	43
nl	Vertaling van de originele bedieningshandleiding UVC-waterzuiveraar CLEAR UVC-24 / UVC-36 / UVC-60.....	50
da	Oversættelse af den originale betjeningsvejledning UVC-klaringsenhed CLEAR UVC-24 / UVC-36 / UVC-60.....	57
sv	Översättning av de ursprungliga bruksanvisningen UVC-Klargörare CLEAR UVC-24 / UVC-36 / UVC-60.....	64
tr	Orijinal kullanım kılavuzunun tercümesi UVC arıtıcı CLEAR UVC-24 / UVC-36 / UVC-60.....	71
pl	Tłumaczenie oryginalnej instrukcji obsługi Oczyszczacz UVC CLEAR UVC-24 / UVC-36 / UVC-60	78
ru	Перевод оригинального руководства по эксплуатации УФ-стерилизатор CLEAR UVC-24 / UVC-36 / UVC-60.....	86







Original Bedienungsanleitung UVC-Klärer CLEAR UVC-24 / UVC-36 / UVC-60

1. Allgemeine Benutzerhinweise

Informationen zum Gebrauch der Bedienungsanleitung



- ▶ Bevor Sie das Gerät zum ersten Mal in Betrieb nehmen, muss die Bedienungsanleitung vollständig gelesen und verstanden werden. Lesen Sie die Bedienungsanleitung sorgfältig bevor Sie das Gerät zur Wartung öffnen.
- ▶ Betrachten Sie die Bedienungsanleitung als Teil des Produkts und bewahren Sie sie gut und erreichbar auf.
- ▶ Fügen Sie diese Bedienungsanleitung bei Weitergabe des Geräts an Dritte bei.

Symbolerklärung

Die folgenden Symbole werden auf dem Gerät verwendet:



Gefahr durch optische Strahlung

Das Symbol weist auf eine unmittelbar drohende Gefahr hin, die Schädigungen an Haut und Augen zur Folge haben kann, wenn die entsprechenden Maßnahmen nicht getroffen werden.

IPX4 Das Symbol weist darauf hin, dass das Gerät gegen allseitiges Spritzwasser geschützt ist.



Setzen Sie das Gerät nicht längere Zeit Temperaturen unter +4°C aus.



Vermeiden Sie direkte Sonneneinstrahlung.



Das Gerät erfüllt die Anforderungen der Richtlinie EN 60335-2-109.

Die folgenden Symbole und Signalworte werden in dieser Bedienungsanleitung verwendet:



GEFAHR!

Das Symbol weist auf eine drohende Gefahr durch Stromschlag hin, die den Tod oder eine schwere Körperverletzung zur Folge haben kann.



GEFAHR!

Das Symbol weist auf eine drohende Gefahr hin, die den Tod oder eine schwere Körperverletzung zur Folge haben kann.



Gefahr durch optische Strahlung

Das Symbol weist auf eine unmittelbar drohende Gefahr hin, die Schädigungen an Haut und Augen zur Folge haben kann, wenn die entsprechenden Maßnahmen nicht getroffen werden.



WARNUNG!

Das Symbol weist auf eine drohende Gefahr hin, die eine mittlere bis leichte Körperverletzung oder ein gesundheitliches Risiko zur Folge haben kann.



VORSICHT!

Das Symbol weist auf die Gefahr von Sachschäden hin.



Hinweis mit nützlichen Informationen und Tipps.

☞ **A** Verweis auf eine Abbildung, hier Verweis auf Abbildung A

▶ Sie werden zu einer Handlung aufgefordert.

2. Einsatzgebiet

Das Gerät und alle im Lieferumfang enthaltenen Teile sind für die Benutzung im privaten Bereich bestimmt und dürfen ausschließlich verwendet werden:

- zur Reinigung von Gartenteichen
- unter Einhaltung der technischen Daten

Für das Gerät gelten folgende Einschränkungen:



- UVC-Lampe niemals außerhalb des Gehäuses betreiben oder für andere Zwecke verwenden.



- nicht für gewerbliche oder industrielle Zwecke verwenden
- nicht gefördert werden dürfen ätzende, leicht brennbare, aggressive oder explosive Stoffe, Salzwasser sowie Trinkwasser
- nicht in Schwimmteichen verwenden
- niemals ohne Wasserdurchfluss betreiben

3. Sicherheitshinweise

Von diesem Gerät können Gefahren für Personen und Sachwerte ausgehen, wenn das Gerät unsachgemäß bzw. nicht dem Verwendungszweck entsprechend eingesetzt wird oder wenn die Sicherheitshinweise nicht beachtet werden.

Für Ihre Sicherheit



- Die Geräteverpackung nicht in die Hände von Kindern gelangen lassen, da hiervon Gefahren ausgehen können (Erstickungsgefahr!).
- Dieses Gerät kann von Kindern ab 8 Jahren sowie von Personen mit reduzierten physischen, sensorischen oder mentalen Fähigkeiten oder Mangel an Erfahrung und/oder Wissen benutzt werden, wenn sie beaufsichtigt oder bezüglich des sicheren Gebrauchs des Gerätes unterwiesen wurden und die daraus resultierenden Gefahren verstanden haben. Kinder dürfen nicht mit dem Gerät spielen. Reinigung und

Benutzerwartung dürfen nicht durch Kinder durchgeführt werden, es sei denn, sie sind beaufsichtigt.

- Führen Sie vor Benutzung eine Sichtkontrolle durch, um sicherzustellen, dass das Gerät, insbesondere Netzkabel und Stecker, unbeschädigt sind.
- Benutzen Sie das Gerät nicht, wenn es nicht ordnungsgemäß funktioniert oder wenn es beschädigt ist.
- Benutzen Sie das Gerät niemals mit einem beschädigten Netzkabel.
- Reparaturen dürfen ausschließlich von einer EHEIM Servicestelle durchgeführt werden.
- Tragen Sie das Gerät nicht am Netzkabel und ziehen Sie zum Trennen vom Stromnetz immer am Stecker und nicht am Kabel oder Gerät.
- Schützen Sie das Netzkabel vor Hitze, Öl und scharfen Kanten. Die Anschlussleitung darf nicht betreten werden, sofern sie in der Erde oder im Kies ohne Leerrohr verlegt wurde.
- Führen Sie nur Arbeiten durch, die in dieser Anleitung beschrieben sind.
- Nehmen Sie niemals technische Änderungen am Gerät vor.
- Verwenden Sie nur Original-Ersatzteile und -Zubehör für das Gerät.
- Betreiben Sie das Gerät nur, wenn sich keine Personen im Wasser aufhalten!

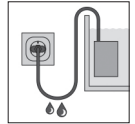


- Verwenden Sie niemals die UVC-Lampe außerhalb des Gehäuses.
- Schauen Sie niemals in das Licht der UVC-Lampe.



- Die elektrischen Installationen müssen den internationalen und nationalen Errichterbestimmungen entsprechen.
- Das Gerät muss über eine Fehlerstrom-Schutzeinrichtung mit einem Bemessungsfehlerstrom von maximal 30 mA abgesichert sein.
- Bei Fragen und Problemen wenden Sie sich an eine Elektrofachkraft.
- Trennen Sie das Gerät vor allen Arbeiten vom Netz.
- Die elektrischen Daten des Gerätes müssen mit den Daten des Stromnetzes übereinstimmen. Sie finden diese Daten auf dem Typenschild, der Verpackung oder in dieser Anleitung.

- Verlängerungskabel und Stromverteiler müssen für die Verwendung im Freien geeignet sein (spritzwassergeschützt).
- Der Sicherheitsabstand des Gerätes zum Wasser muss nach VDE **mindestens 2 m** betragen.
- Netzanschlussleitungen dürfen keinen geringeren Querschnitt haben als Gummischlauchleitungen mit dem Kurzzeichen H05RN-F3G0,75. Verlängerungsleitungen müssen den Anforderungen der DIN VDE 0620 genügen.
- Die Netzanschlussleitung dieses Gerätes kann nicht ersetzt werden. Bei Beschädigung der Leitung ist das Gerät zu verschrotten.
- Schützen Sie Steckdose und Netzstecker vor Feuchtigkeit und Nässe. Bilden Sie mit dem Netzkabel unbedingt eine Tropfschleife.
Diese verhindert, dass evtl. am Kabel entlang laufendes Wasser zur Steckdose gelangt und dadurch ein Kurzschluss verursacht wird.
- Schließen Sie das Gerät nur an einer vorschriftsmäßig installierten Schutzkontakt-Netzsteckdose an.



4. Inbetriebnahme

Einsatz

- Der UVC-Klärer kann mit einem (☒F) oder zwei Auslaufschläuchen (☒E) betrieben werden.
- Der UVC-Klärer kann mit einem Filter betrieben werden (☒F). Verschließen Sie dazu einen der beiden Ausläufe mit dem Blindstopfen.

UVC-Lampe einsetzen

1. Setzen Sie die mitgelieferte UVC-Lampe in den Teichklärer ein.
(siehe **Kapitel 6. Wartung – Lampe austauschen**).

UVC-Klärer auf fester Unterlage montieren (☒A)

Für einen sicheren Stand können Sie den UVC-Klärer auf einer festen Unterlage (z.B. Holz-, Metallplatte) befestigen. Gehen Sie dazu wie folgt vor:

1. Bohren Sie entsprechende Befestigungsbohrungen.
2. Schrauben Sie den UVC-Klärer auf die Holz- bzw. Metallplatte.


- i** Wenn Sie den UVC-Klärer ohne feste Unterlage betreiben wollen, müssen Sie darauf achten, dass der UVC-Klärer stabil auf den Befestigungsfüßen steht.

UVC-Klärer aus der Bügelhalterung nehmen (☒B)

1. Entfernen Sie die Befestigungsschrauben.
2. Nehmen Sie die Befestigungsbügel ab.
3. Heben Sie den UVC-Klärer aus den Befestigungsfüßen.

Schläuche montieren

1. Kürzen Sie mit einer Säge den Anschlussstutzen auf den Durchmesser Ihres Schlauches (☒C).
2. Verbinden Sie den entsprechenden Schlauch mit dem Anschlussstutzen ②.
3. Legen Sie die Dichtscheibe ③ in die Überwurfmutter ① (☒D).
4. Schrauben Sie mit der Überwurfmutter den Anschlussstutzen auf einen den gewünschten Schraubanschluss am Gehäuse des UVC-Klärs.

 Wir empfehlen die Schläuche mit Schlauchklemmen zu befestigen.

5. Bedienung

UVC-Klärer einschalten



ACHTUNG! Stromschlag!


- ▶ Stellen Sie den UVC-Klärer **mindestens 2 m** vom Teichufer entfernt auf.



VORSICHT! Sachbeschädigung.

- ▶ Betreiben Sie UVC-Klärer nicht ohne Wasserdurchfluss. Das Wasser dient der Kühlung der UVC-Lampe.

1. Stellen Sie den UVC-Klärer auf einen stabilen Untergrund, montieren Sie den UVC-Klärer auf eine feste Unterlage.
2. Montieren Sie die entsprechenden Schlauchanschlüsse.
3. Stecken Sie den Netzstecker in die Netzsteckdose. **Achtung: Der UVC-Klärer ist sofort in Betrieb!**

 Die durchsichtigen Anschlussstutzen leuchten, wenn die UVC-Lampe ordnungsgemäß funktioniert.

UVC-Klärer ausschalten

1. Ziehen Sie den Netzstecker aus der Netzsteckdose.

6. Wartung



ACHTUNG! Stromschlag!

- ▶ Ziehen vor allen Wartungsarbeiten den Netzstecker.



WARNUNG! Verletzungsgefahr.

Glaskolben und UVC-Lampe sind zerbrechlich und können bei Glasbruch zu Schnittverletzungen führen.

- ▶ Handhaben Sie Glaskolben und UVC-Lampe vorsichtig.



VORSICHT! Sachbeschädigung.

- ▶ Verwenden Sie zur Reinigung keine harten Gegenstände oder aggressive Reinigungsmittel.

- i** In den nachstehenden Abschnitten sind Wartungsarbeiten beschrieben, die für einen optimalen und störungsfreien Betrieb erforderlich sind. Eine regelmäßige Wartung verlängert die Lebensdauer und sichert über einen langen Zeitraum die Funktion des UVC-Klärers.

Glaskolben reinigen

1. Ziehen Sie den Netzstecker.
2. Schrauben Sie die Lampenaufnahme ab. Drücken Sie die Entriegelungstaste, drehen Sie die Lampenaufnahme entgegen dem Uhrzeigersinn und ziehen Sie die Lampenaufnahme aus dem Gehäuse (⊗G).
3. Reinigen Sie den Glaskolben mit einem handelsüblichen Glasreiniger.
4. Montieren Sie die Lampenaufnahme wieder in umgekehrter Reihenfolge. Schieben Sie dazu die Verriegelungsnasen der Lampenaufnahme durch die entsprechenden Öffnungen im Gehäuse (⊗L).
5. Drehen Sie die Lampenaufnahme im Uhrzeigersinn bis zum Einrasten.

Lampe austauschen

Tauschen Sie spätestens nach **ca. 8000 Betriebsstunden** die UVC-Lampe aus, da die UVC-Leistung danach stark abnimmt. Gehen Sie dazu wie folgt vor:

1. Ziehen Sie den Netzstecker.
2. Schrauben Sie die Lampenaufnahme ab. Drücken Sie die Entriegelungstaste, drehen Sie die Lampenaufnahme entgegen dem Uhrzeigersinn und ziehen Sie die Lampenaufnahme aus dem Gehäuse (⊗G).
3. Entfernen Sie die Sicherungsschraube (⊗H).
4. Entfernen Sie die Klemmschraube und ziehen Sie den Glaskolben vorsichtig aus der Lampenaufnahme.
5. Nehmen Sie die UVC-Lampe aus der Verpackung. Stecken Sie die UVC-Lampe in die Lampenfassung (⊗I).
6. Montieren Sie den UVC-Klärer wieder in umgekehrter Reihenfolge. Stecken Sie dazu den Glaskolben vorsichtig in die Lampenaufnahme. Schieben Sie den Dichtring ⑦ des Glaskolbens mit den Fingerspitzen nach unten in den Spalt zwischen Glaskolben und Lampenaufnahme (⊗J).

- i** ▶ Achten Sie beim Zusammenbau darauf, dass der Dichtring ⑤ montiert ist und der Blockiering ⑥ in die Nase der Lampenaufnahme eingreift (⊗J).

7. Drehen Sie die Klemmschraube bis zum Anschlag an der Nase der Lampenaufnahme (⊗K).
8. Sichern Sie die Klemmschraube mit der Sicherungsschraube.
9. Montieren Sie die Lampenaufnahme wieder in umgekehrter Reihenfolge. Schieben Sie dazu die Verriegelungsnasen der Lampenaufnahme durch die entsprechenden Öffnungen im Gehäuse (⊗L).
10. Drehen Sie die Lampenaufnahme im Uhrzeigersinn bis zum Einrasten.

7. Beheben von Störungen



ACHTUNG! Stromschlag!

- Ziehen Sie vor dem Beheben von Störungen den Netzstecker.

Störung	Mögliche Ursache	Abhilfe
UVC-Lampe leuchtet nicht	Netzspannung fehlt	<ul style="list-style-type: none"> ▸ Überprüfen Sie die Netzspannung ▸ Kontrollieren Sie die Zuleitung
	Netzstecker ist nicht eingesteckt	<ul style="list-style-type: none"> ▸ Stecken Sie den Netzstecker in die Netzsteckdose
	UVC-Lampe ist defekt	<ul style="list-style-type: none"> ▸ Tauschen Sie die UVC-Lampe
Wasser nicht klar	Glaskolben ist verschmutzt	<ul style="list-style-type: none"> ▸ Reinigen Sie den Glaskolben
	UVC-Lampe hat keine Leistung mehr	<ul style="list-style-type: none"> ▸ Tauschen Sie die UVC-Lampe

Bei sonstigen Störungen wenden Sie sich bitte an den EHEIM Service.

8. Außerbetriebnahme

Lagern und Überwintern



1. Reinigen Sie das Gerät
2. Lagern Sie das Gerät an einem frostsicheren Ort.

Entsorgen



Beachten Sie im Falle der Entsorgung des Geräts die jeweiligen gesetzlichen Vorschriften. Information zur Entsorgung von elektrischen und elektronischen Geräten in der europäischen Gemeinschaft:

Innerhalb der Europäischen Gemeinschaft wird für elektrisch betriebene Geräte die Entsorgung durch nationale Regelungen vorgegeben, die auf der EU-Richtlinie 2012/19/EU über Elektronik-Altgeräte (WEEE) basieren. Danach darf das Gerät nicht mehr mit dem kommunalen oder Hausmüll entsorgt werden. Das Gerät wird bei den kommunalen Sammelstellen bzw. Wertstoffhöfen kostenlos entgegengenommen. Die Produktverpackung besteht aus recyclingfähigen Materialien. Entsorgen Sie diese umweltgerecht und führen diese der Wiederverwertung zu.

9. Technische Daten

	UVC-24	UVC-36	UVC-60
Typ	5304	5305	5306
Nennleistung	26 W	38 W	60 W
Teich ohne Fischbesatz	26000 l	36000 l	60000 l
Teich mit Fischbesatz	13000 l	18000 l	30000 l
Teich mit Koi-Besatz	6500 l	9000 l	15000 l
Abmaße (L × B × H)	495 × 345 × 155 mm		
Kabellänge	5 m		
Wasseranschlüsse	1" – 1 1/4" – 1 1/2"		
Medientemperatur	+4°C – +35°C		
Netzspannung/Frequenz	220 – 240 V / 50 Hz		

10. Ersatzteile

Siehe Seite 3.

Translation of the original operating manual UVC clarifier CLEAR UVC-24 / UVC-36 / UVC-60

1. General user instructions

Information on using the operating manual



- ▶ Before using the appliance for the first time, the operating manual must be read fully and understood. Read the operating manual carefully before you open the appliance for maintenance.
- ▶ Consider the operating manual as part of the product and keep in a safe and accessible location.
- ▶ Enclose this operating manual if passing the appliance on to a third party.

Symbol explanation

The following symbols are used on the appliance.



Danger from optical radiation

The symbol denotes imminent danger causing damage to the skin and eyes if the corresponding measures are not taken.

IPX4 The symbol indicates that the appliance is protected against splashing water on all sides.



Do not expose the appliance to temperatures below +4°C.



Avoid placing in direct sunlight.



The appliance fulfils the requirements of the EN 60335-2/-109 standard.

The following symbols and signal words are used in this operating manual:



DANGER!

The symbol indicates imminent danger from electric shock that can result in death or serious injury.



DANGER!

The symbol indicates imminent danger that can result in death or serious injury.



Danger from optical radiation

The symbol denotes imminent danger causing damage to the skin and eyes if the corresponding measures are not taken.



WARNING!

The symbol indicates imminent danger that can result in moderate to minor injury or a health risk.



CAUTION!

The symbol indicates the danger of material damage.



Note with useful information and tips.

- ☒A Reference to a figure, in this case, reference to figure A
- ▶ You are prompted for an action.

2. Application

The appliance and all parts included in the scope of delivery are intended for private use and must only be used:

- for cleaning garden ponds
- in compliance with the technical data

The following limitations apply to the appliance:



- never operate the UVC lamp outside of the housing and never use it for other purposes.



- do not use for commercial or industrial purposes
- do not pump caustic, inflammable, aggressive or explosive substances, salt water or drinking water
- do not use in swimming ponds
- never operate without a water flow

3. Safety instructions

Risks for persons and property can arise from this appliance if the appliance is improperly used or not used as intended or if the safety instructions are not heeded.

For your safety



- Do not let the appliance packaging get into the hands of children as hazards can arise (danger of suffocation!).
- This appliance can be used by children from the age of 8 and by persons with reduced physical, sensory or mental capabilities or lack of experience and/or knowledge if they are supervised and have been instructed in the safe use of the appliance and have understood the resulting dangers. Children must not play with the appliance. Cleaning and user maintenance must not be carried out by children unless they are supervised.
- Before use, carry out a visual inspection to ensure that the appliance, especially the mains cable and plug, are undamaged.
- Do not use the appliance if it is not working properly or is damaged.
- Never use the appliance with a damaged mains cable.

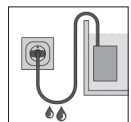
- Repairs must only be carried out by an EHEIM service centre.
- Do not carry the appliance by the mains cable, and to disconnect from the mains, always pull on the plug and not on the cable or appliance.
- Protect the mains cable against heat, oil and sharp edges. If the connection cable has been laid in the ground or in gravel without an empty conduit, it must not be possible to step on it.
- Only carry out the work described in these instructions.
- Never make technical modifications to the appliance.
- Only use original spare parts and accessories for the appliance.
- Only operate the appliance when there are no persons in the water!



- Never use the UVC lamp outside of the housing.
- Never look into the UVC lamp's light.



- The electrical installations must comply with the international and national erection specifications.
- The appliance must be protected by a residual current protection device with a maximum rated residual current of 30 mA.
- Please contact an electrician if there are any questions or problems.
- Disconnect the appliance from the mains before all work.
- The electrical data of the appliance must match the data of the power mains. This data is found on the type plate, the packaging and in these instructions.
- Extension cables and power distributors must be suitable for outdoor use (protected against splashing water).
- According to VDE, the device's safety distance from the water must be **at least 2 m**.
- Mains connection cables must not have a smaller cross-section than rubber hose lines with the abbreviation H05RN-F3G0,75. Extension cables must meet the requirements of DIN VDE 0620.
- The mains connection cable of this appliance cannot be replaced. If the cable is damaged, the appliance must be scrapped.
- Protect the mains socket and mains plug against moisture and wetness. A drip loop must be formed with the mains cable.



- This prevents any water running along the cable to the mains socket, which would result in a short-circuit.
- Only connect the appliance to a correctly installed protective contact mains socket.

4. Commissioning

Use

- The UVC clarifier can be operated with one (⊗F) or two outlet hoses (⊗E).
- The UVC clarifier can be operated with a filter (⊗F). To do so, close one of the two outlets with the blind plug.

Inserting the UVC lamp

1. Insert the provided UVC lamp into the pond clarifier.
(see **Chapter 6. Maintenance - replacing the lamp**).

Attaching the UVC clarifier to a solid base (⊗A)

For a secure fitting, you can attach the UVC clarifier to a solid base (e.g. a wooden or metal plate). To do so, proceed as follows:

1. Drill the corresponding fixing holes.
2. Screw the UVC clarifier onto the wooden or metal plate.

i If you want to operate the UVC clarifier without a solid base, you must ensure that the UVC clarifier is stable on its mounting feet.

Taking the UVC clarifier out of the bail restraint (⊗B)

1. Remove the fastening screws.
2. Take off the mounting bracket.
3. Lift the UVC clarifier out of the mounting feet.

Installing the hoses

1. Use a saw to shorten the connecting piece to the diameter of your hose (⊗C).
2. Connect the corresponding hose to the connecting piece ②.
3. Insert the sealing washer ③ into the union nut ① (⊗D).
4. Screw the connecting piece onto the desired screw connection on the UVC clarifier housing with the union nut.

i We recommend fastening the hoses with hose clamps.

5. Operation

Switch on the UVC clarifier



ATTENTION! Electrocutation!

- ▶ Place the UVC clarifier at a **minimum of 2 m** from the pond bank.



CAUTION! Material damage.

- ▶ Never operate the UVC clarifier without a water flow. The water serves to cool the UVC lamp.

1. Place the UVC clarifier on a stable surface, attach the UVC clarifier to a solid base.
2. Install the corresponding hose connections.
3. Insert the mains plug in the mains socket. **Attention: The UVC clarifier is immediately ready for operation!**



The transparent screw connections illuminate when the UVC lamp is working properly.

Switch off the UVC clarifier

1. Remove the mains plug from the mains socket.

6. Maintenance



ATTENTION! Electrocutation!

- ▶ Before all maintenance work, remove the mains plug.



WARNING! Danger of injury.

The glass bulb and UVC lamp are fragile and breaking the glass can lead to cuts.

- ▶ Handle the glass bulb and UVC lamp carefully.



CAUTION! Material damage.

- ▶ Do not use hard objects or aggressive cleaning agents for cleaning.



The following sections describe maintenance work necessary for optimum and fault-free operation. Regular maintenance prolongs the service life and assures functionality of the UVC clarifier over a long period.

Cleaning the glass bulb

1. Remove the mains plug.
2. Unscrew the lamp holder. Press the unlocking button, rotate the lamp holder in an anti-clockwise direction and remove the lamp holder from the housing (⊞G).
3. Clean the glass bulb with a standard glass cleaner.
4. Install the lamp holder again in reverse order. Also push the lamp holder's locking lugs through the corresponding openings in the housing (⊞L).
5. Rotate the lamp holder in a clockwise direction until it locks into place.

Replacing the lamp

Replace the UVC lamp after a maximum of **approximately 8,000 operating hours**, otherwise the UVC performance will dramatically decrease. To do so, proceed as follows:

1. Remove the mains plug.
2. Unscrew the lamp holder. Press the unlocking button, rotate the lamp holder in an anti-clockwise direction and remove the lamp holder from the housing (⊗G).
3. Remove the locking screw (⊗H).
4. Remove the clamping screw and carefully pull the glass bulb out of the lamp holder.
5. Remove the UVC lamp from its packaging. Insert the UVC lamp into the lamp socket (⊗I).
6. Install the UVC clarifier again in reverse order. Then insert the glass bulb carefully into the lamp holder. With the fingertips, push the sealing ring ⑦ of the glass bulb downwards into the gap between the glass bulb and lamp holder (⊗J).

i When assembling, make sure that the sealing ring ⑤ is installed and the blocker ring ④ engages with the lamp holder's lug (⊗J).

7. Rotate the clamping screw until it stops at the lamp holder's lug (⊗K).
8. Secure the clamping screw with the locking screw.
9. Install the lamp holder again in reverse order. Also push the lamp holder's locking lugs through the corresponding openings in the housing (⊗L).
10. Rotate the lamp holder in a clockwise direction until it locks into place.

7. Clearing faults



ATTENTION! Electrocutation!

- ▶ Before clearing faults, remove the mains plug.

Faults	Possible cause	Remedy
UVC lamp does not illuminate	No mains voltage	<ul style="list-style-type: none"> ▶ Check the mains voltage ▶ Check the supply line
	Mains plug is not inserted	<ul style="list-style-type: none"> ▶ Insert the mains plug in the mains socket
	UVC lamp is defective	<ul style="list-style-type: none"> ▶ Replace the UVC lamp
Water is not clear	Glass bulb is dirty	<ul style="list-style-type: none"> ▶ Clean the glass bulb
	UVC lamp no longer works	<ul style="list-style-type: none"> ▶ Replace the UVC lamp

For other faults, please contact EHEIM Service.

8. Decommissioning

Storing and overwintering



Clean the appliance

1. Store the appliance in a frost-proof place.

Disposal



When disposing of the appliance, heed the respective statutory regulations.

Information on the disposal of electrical and electronic appliances in the European Union:

Within the European Union, disposal of electrically operated appliances is governed by national regulations that are based on the EU Directive 2012/19/EU on waste electrical and electronic equipment (WEEE). The appliance may no longer be disposed of with the municipal or household waste. The appliance will be accepted free of charge at municipal collection points or recycling centres. The product packaging is made up of recyclable materials. Dispose of them in an environmentally responsible manner and take them for recycling.

9. Technical data

	UVC-24	UVC-36	UVC-60
Type	5304	5305	5306
Rated power	26 W	38 W	60 W
Pond without fish	26000 l	36000 l	60000 l
Pond with fish	13000 l	18000 l	30000 l
Pond with koi	6500 l	9000 l	15000 l
Dimensions (L × W × H)	495 × 345 × 155 mm		
Cable length	5 m		
Water connections	1" – 1 1/4" – 1 1/2"		
Media temperature	+4°C – +35°C		
Mains voltage/frequency	220 – 240 V / 50 Hz		

10. Spare parts

See page 3.

Traduction du mode d'emploi d'origine Clarificateur UVC CLEAR UVC-24 / UVC-36 / UVC-60

1. Consignes générales à destination de l'utilisateur

Informations relatives à l'utilisation du mode d'emploi



- ▶ Le mode d'emploi doit être intégralement lu et compris par l'utilisateur, avant que ce dernier n'utilise l'appareil pour la première fois. Lisez soigneusement le mode d'emploi avant d'ouvrir l'appareil pour la maintenance.
- ▶ Le mode d'emploi constitue une partie intégrante du produit, veuillez le conserver à portée de main.
- ▶ Joignez ce mode d'emploi quand vous transmettez l'appareil à un tiers.

Explication des symboles

Les symboles suivants sont apposés sur l'appareil.



Danger résultant du rayonnement optique

Ce symbole indique un danger immédiat pouvant avoir pour conséquence des lésions de la peau et des yeux si les précautions correspondantes ne sont pas respectées.

IPX4 Le symbole indique que l'appareil est protégé de tous les côtés contre les projections d'eau.



N'exposez pas l'appareil pendant une période prolongée à des températures inférieures à +4°C.



Évitez le rayonnement direct du soleil.



L'appareil satisfait aux exigences de la directive EN 60335-2-109.

Les symboles et mots-signaux suivants sont utilisés dans cette notice d'utilisation.



DANGER !

Le symbole indique un danger potentiel d'électrocution qui peut entraîner de graves blessures, voire la mort.



DANGER !

Ce symbole indique qu'il existe un risque pouvant avoir pour conséquence la mort ou des blessures corporelles graves.



Danger résultant du rayonnement optique

Ce symbole indique un danger immédiat pouvant avoir pour conséquence des lésions de la peau et des yeux si les précautions correspondantes ne sont pas respectées.





AVERTISSEMENT !

Le symbole indique un danger potentiel qui peut entraîner des blessures modérées ou légères, ou qui peut présenter un risque pour la santé.



ATTENTION !

Ce symbole indique un risque de dégâts matériels.

-  Conseils et informations utiles.
-  **A** Renvoi à une figure. Ici, renvoi à la figure A
- ▶ Vous êtes invité à effectuer une manipulation.

2. Domaine d'application

L'appareil et toutes les pièces contenues dans la livraison sont destinés à une utilisation dans un cadre privé et doivent exclusivement être utilisés :

- pour le nettoyage des bassins de jardin
- En respectant les caractéristiques techniques

Les restrictions suivantes s'appliquent à l'appareil :



- Ne jamais utiliser la lampe UVC en dehors du boîtier, ou à d'autres fins.



- Ne pas utiliser à des fins commerciales ou industrielles.
- ne convient pas pour le transport de substances abrasives, inflammables, agressives ou explosives, ni pour l'eau salée ou l'eau potable
- ne convient pas pour l'utilisation dans les piscines naturelles
- ne jamais utiliser sans courant d'eau

3. Consignes de sécurité

Des dangers peuvent émaner de cet appareil pour les personnes et les biens matériels si ce dernier est utilisé de manière incorrecte ou non-conforme à la destination prévue, ou si les consignes de sécurité ne sont pas respectées.

Pour votre sécurité



- Tenir l'emballage de l'appareil hors de portée des enfants, car des risques peuvent survenir (risque d'asphyxie !).
- Cet appareil peut être utilisé par des enfants à partir de 8 ans et par des personnes ayant des capacités physiques, sensorielles ou mentales réduites, ou encore des personnes manquant d'expérience et/ou de connaissances, si ces personnes sont surveillées ou que des informations leur ont été données quant à la façon d'utiliser l'appareil en toute sécurité et si elles ont compris les dangers résultant de l'utilisation de l'appareil. Ne laissez pas les enfants jouer avec l'appareil. Les enfants ne sont pas autorisés à effectuer le nettoyage et la maintenance utilisateur, à moins qu'ils ne soient surveillés.

- Effectuez une inspection visuelle avant d'utiliser l'appareil afin de vérifier si l'appareil et, en particulier, le câble secteur et la fiche sont intacts.
- N'utilisez pas l'appareil s'il ne fonctionne pas correctement ou s'il est endommagé.
- N'utilisez jamais l'appareil avec un câble secteur endommagé.
- Les réparations doivent exclusivement être effectuées par un centre de S.A.V. EHEIM.
- Ne portez pas l'appareil par le câble secteur, tirez toujours par la fiche pour séparer l'appareil, ne tirez jamais par le câble ou l'appareil.
- Protégez le câble secteur de la chaleur, l'huile et des arêtes tranchantes. Personne ne devra pouvoir marcher sur le câble s'il est posé sans gaine dans la terre ou dans du gravier.
- Effectuez exclusivement des travaux qui sont décrits dans cette notice.
- Ne procédez jamais à des modifications techniques sur l'appareil.
- Utilisez uniquement des pièces de rechange et accessoires d'origine pour cet appareil.
- Utilisez l'appareil uniquement quand il n'y a personne dans le bassin !

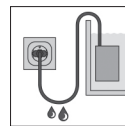


- N'utilisez jamais la lampe UVC en dehors du boîtier.
- Ne dirigez jamais votre regard sur la lumière de la lampe UVC.



- Les installations électriques doivent correspondre aux dispositions internationales et nationales relatives aux installateurs d'équipements électriques.
- L'appareil doit être sécurisé moyennant un dispositif de protection contre les courants de fuite de 30 mA maximum.
- Si vous avez des questions ou en cas de problèmes, veuillez vous adresser à un spécialiste en électricité.
- Séparez l'appareil du secteur, chaque fois avant d'effectuer des travaux.
- Les données électriques de l'appareil doivent correspondre aux données du secteur. Elles sont indiquées sur la plaque signalétique, l'emballage ou dans le présent mode d'emploi.

- Le câble de rallonge et le boîtier des connexions doivent être aptes au fonctionnement à l'extérieur (protection contre les projections d'eau).
- Conformément à la norme VDE (Association des électrotechniciens allemands), la distance de sécurité de l'appareil par rapport à l'eau doit être de **2 m au moins**.
- Le diamètre des ligne de raccordement au secteur doit avoir au moins les mêmes dimensions que les conduites en caoutchouc marquées H05RN-F3G0,75. Les câbles prolongateurs doivent satisfaire aux exigences de la norme DIN VDE 0620.
- Il n'est pas possible de remplacer le câble de raccordement secteur de cet appareil. L'appareil doit être mis au rebut lorsque le câble est endommagé.
- Protégez la prise de courant et la fiche secteur de l'humidité. Formez impérativement une boucle d'égouttement avec le câble électrique. Cela empêche que l'eau s'écoulant éventuellement le long du câble atteigne la prise de courant et occasionne ainsi un court-circuit.
- Raccordez l'appareil uniquement à une prise murale avec un contact de protection installé de manière conforme.



4. Mise en service

Utilisation

- Le clarificateur UVC peut être utilisé avec un (☒F) ou deux tuyaux de sortie(☒E).
- Le clarificateur UVC peut être utilisé avec un filtre (☒F). Pour cela, fermez l'une des deux sorties avec le bouchon obturateur.

Utilisation de la lampe UVC

1. Placez la lampe UVC fournie dans le clarificateur de bassin.
(voir **chapitre 6. Maintenance - Remplacement de la lampe**).

Monter le clarificateur UVC sur un support résistant (☒A)

Pour une parfaite stabilité, vous pouvez fixer le clarificateur UVC sur un support résistant (p. ex. une plaque en bois ou en métal). Procédez à ces fins comme suit :

1. Percez des orifices de fixation correspondants.
2. Vissez le clarificateur UVC sur la plaque en bois ou en métal.


i Si vous souhaitez faire fonctionner le clarificateur UVC sans support résistant, vous devez veiller à ce que le clarificateur UVC repose d'une façon stable sur les pieds de fixation.

Retirer le clarificateur UVC de l'étrier (B)

1. Retirez les vis de fixation.
2. Retirez les étriers de fixation.
3. Soulevez le clarificateur UVC des pieds de fixation.

Monter les tuyaux

1. A l'aide d'une scie, raccourcissez la tubulure de raccordement pour la ramener au diamètre de votre tuyau (C).
2. Raccordez le tuyau correspondant à la tubulure de raccordement (2).
3. Placez la rondelle d'étanchéité (3) dans l'écrou-raccord (1) (D).
4. A l'aide de l'écrou-raccord, vissez la tubulure de raccordement sur l'un des deux raccords à vis du boîtier du clarificateur UVC.

 Nous conseillons de fixer les tuyaux à l'aide d'une bride.

5. Utilisation

Allumer le clarificateur UVC



ATTENTION ! Électrocution !


- ▶ Installez le clarificateur UVC à une distance **d'au moins 2 m** du bord du bassin.



ATTENTION ! Dommages matériels.

- ▶ Ne faites pas fonctionner le clarificateur UVC sans écoulement d'eau. L'eau sert à refroidir la lampe UVC.

1. Placez le clarificateur UVC sur un fond stable, montez le clarificateur UVC sur un support résistant.
2. Montez les raccords de tuyaux correspondants.
3. Insérez la fiche secteur dans la prise secteur. **Attention : Le clarificateur UVC se met immédiatement en fonctionnement !**

 Les tubulures de raccordement transparentes s'éclairent lorsque la lampe UVC fonctionne correctement.

Éteindre le clarificateur UVC

1. Retirez la fiche secteur dans la prise murale.

6. Maintenance



ATTENTION ! Électrocution !

- ▶ Débranchez la prise avant tous les travaux de maintenance.



AVERTISSEMENT ! Danger de blessures.

- Le bulbe en verre et la lampe UVC sont fragiles et peuvent provoquer des coupures si le verre se brise.
- ▶ Manipulez le bulbe en verre et la lampe UVC avec précautions.



ATTENTION ! Dommages matériels.

► N'utilisez pas d'objets durs ou des produits agressifs pour le nettoyage.

i Les travaux de maintenance requis pour un fonctionnement optimal et irréprochable sont décrits dans les sections suivantes. Une maintenance régulière prolonge la durée de vie et assure le bon fonctionnement du clarificateur UVC pendant une longue période.

Nettoyage du bulbe en verre

1. Retirez la prise secteur.
2. Dévissez le support de lampe. Appuyez sur la touche de déverrouillage, tournez le support de lampe dans le sens anti-horaire et retirez le support de lampe du boîtier (⊗**G**).
3. Nettoyez le bulbe en verre à l'aide d'un produit de nettoyage pour vitres du commerce.
4. Remontez le support de lampe en procédant dans l'ordre inverse du démontage. A ces fins, faites passer les becs de verrouillage du support de lampe dans les orifices correspondants du boîtier (⊗**L**).
5. Tournez le support de lampe dans le sens horaire, jusqu'à l'encliquetage.

Remplacement de la lampe

Au bout de **8 000 heures de service environ** au plus tard, remplacez la lampe UVC car la puissance UVC diminue fortement après ce nombre d'heures. Procédez à ces fins comme suit :

1. Retirez la prise secteur.
2. Dévissez le support de lampe. Appuyez sur la touche de déverrouillage, tournez le support de lampe dans le sens anti-horaire et retirez le support de lampe du boîtier (⊗**G**).
3. Retirez la vis de sécurité (⊗**H**).
4. Retirez la vis de blocage et retirez le bulbe en verre avec précautions du support de lampe.
5. Retirez la lampe UVC de l'emballage. Introduisez la lampe UVC dans la douille de lampe(⊗**I**).
6. Remontez le clarificateur UVC en procédant dans l'ordre inverse du démontage. A ces fins, introduisez le bulbe en verre avec précautions dans le support de lampe. Du bout des doigts, abaissez la bague d'étanchéité ⑦ du bulbe en verre dans la fente entre bulbe de verre et support de lampe (⊗**J**).

i Lors de l'assemblage, veillez à ce que la bague d'étanchéité ⑤ soit montée et que la bague de blocage ⑥ se mette en prise dans le bec du support de lampe (⊗**J**).

7. Tournez la vis de blocage jusqu'en butée au niveau du bec du support de lampe (⊗**K**).
8. Bloquez la vis de blocage à l'aide de la vis de sécurité.
9. Remontez le support de lampe en procédant dans l'ordre inverse du démontage. A ces fins, faites passer les becs de verrouillage du support de lampe dans les orifices correspondants du boîtier (⊗**L**).
10. Tournez le support de lampe dans le sens horaire, jusqu'à l'encliquetage.

7. Élimination des anomalies



ATTENTION ! Électrocution !

- Débranchez la prise de courant avant de procéder à un dépannage.

Dysfonctionnement	Cause possible	Remède
La lampe UVC ne s'éclaire pas	Aucune tension secteur	<ul style="list-style-type: none"> ▸ Vérifiez la tension secteur ▸ Vérifiez le câble d'alimentation
	La fiche secteur n'est pas insérée dans la prise murale	▸ Insérez la fiche secteur dans la prise murale.
	La lampe UVC est défectueuse	▸ Remplacez la lampe UVC
L'eau n'est pas claire	Le bulbe en verre est encrassé	▸ Nettoyez le bulbe en verre
	La lampe UVC n'a plus de puissance	▸ Remplacez la lampe UVC

Pour tout autre dysfonctionnement, veuillez vous adresser au S.A.V. EHEIM.

8. Mise hors-service

Stockage et hivernage



Nettoyez l'appareil

1. Conservez l'appareil à un endroit à l'abri du gel.

Élimination/destruction



Pour éliminer/détruire l'appareil, respectez les prescriptions légales en vigueur.

Informations relatives à l'élimination des appareils électriques et électroniques au sein de l'Union Européenne :

Au sein de la Communauté Européenne, l'élimination/la destruction des appareils électriques est réglementée par des règlements nationaux basés sur la directive UE 2012/19/UE relative aux appareils électroniques usagés (WEEE (Déchets d'équipements électriques et électroniques)). Conformément à cette directive, l'appareil ne doit plus être éliminé avec les déchets communaux ou ménagers.

L'appareil peut être déposé gratuitement auprès des points de collecte ou déchetteries municipaux.

L'emballage du produit est composé de matériaux recyclables. Éliminez ces matériaux de manière non polluante et faites-les parvenir à un point de recyclage.

9. Caractéristiques techniques

	UVC-24	UVC-36	UVC-60
Type	5304	5305	5306
Puissance nominale	26 W	38 W	60 W
Bassin sans poissons	26000 l	36000 l	60000 l
Bassin avec poissons	13000 l	18000 l	30000 l
Bassin avec koïs	6500 l	9000 l	15000 l
Dimensions (L x P x H)	495 × 345 × 155 mm		
Longueur du câble	5 m		
Raccordements d'eau	1" – 1 1/4" – 1 1/2"		
Température du milieu	+4°C – +35°C		
Tension secteur/fréquence	220 – 240 V / 50 Hz		

10. Pièces de rechange

Voir page 3.

Traduzione delle istruzioni per l'uso originali Depuratore UVC CLEAR UVC-24 / UVC-36 / UVC-60

1. Istruzioni per l'uso generali

Informazioni sull'impiego delle istruzioni per l'uso



- ▶ Prima di mettere in funzione l'apparecchio per la prima volta, è necessario leggere per intero e comprendere le istruzioni per l'uso. Leggere le istruzioni per l'uso attentamente prima di aprire l'apparecchio per la manutenzione.
- ▶ Considerare le istruzioni per l'uso come parte del prodotto e conservarle bene e a portata di mano.
- ▶ In caso di trasmissione dell'apparecchio a terzi, allegare le presenti istruzioni per l'uso.

Spiegazione dei simboli

Sull'apparecchio vengono impiegati i seguenti simboli:



Pericolo di radiazioni ottiche

Il simbolo richiama l'attenzione su un pericolo direttamente incombente, le cui conseguenze possono essere la danni alla pelle e agli occhi se non vengono adottate le apposite misure di protezione.

IPX4 Il simbolo indica che l'apparecchio è protetto contro spruzzi d'acqua da ogni lato.



Non esporre l'apparecchio per un tempo prolungato a temperature inferiori ai +4°C.



Evitare l'irradiazione solare diretta.



L'apparecchio soddisfa i requisiti della direttiva EN 60335-2-109.

Nelle presenti istruzioni per l'uso vengono utilizzati i simboli e le avvertenze seguenti:



PERICOLO!

Il simbolo indica un pericolo imminente di folgorazione, che può provocare la morte o lesioni gravi.



PERICOLO!

Il simbolo indica un pericolo imminente, che può provocare la morte o lesioni gravi.



Pericolo di radiazioni ottiche

Il simbolo richiama l'attenzione su un pericolo direttamente incombente, le cui conseguenze possono essere la danni alla pelle e agli occhi se non vengono adottate le apposite misure di protezione.



AVVISO!

Il simbolo indica un pericolo imminente, che può provocare danni fisici di media o lieve entità o costituire un rischio per la salute.



ATTENZIONE!

Il simbolo avverte del pericolo di danni materiali.



Avvertenza con informazioni e suggerimenti utili.

☒ **A** Rimando a una figura, qui rimando alla figura A

- ▶ Viene richiesta un'azione da parte vostra.

2. Campo d'impiego

L'apparecchio e tutte le parti fornite in dotazione sono destinate all'uso nel campo privato e devono essere usati esclusivamente:

- per la pulizia di stagni da giardino
- nel rispetto dei dati tecnici

Per l'apparecchio valgono le seguenti restrizioni:



- non far mai funzionare una lampada UVC al di fuori dell'alloggiamento o per altri scopi.



- non utilizzarlo per scopi commerciali o industriali
- è vietato convogliare liquidi corrosivi, facilmente infiammabili, aggressivi o esplosivi, acqua salata nonché acqua potabile
- non utilizzarlo in stagni balneabili
- non utilizzarlo mai senza flusso d'acqua

3. Avvertenze di sicurezza

Questo apparecchio può costituire un pericolo per persone o beni materiali se esso non viene utilizzato correttamente o non secondo la finalità d'impiego oppure se le avvertenze di sicurezza non vengono osservate.

Per la vostra sicurezza



- Non lasciare in mano a bambini l'imballaggio dell'apparecchio in quanto può essere fonte di pericoli (pericolo di soffocamento!).
- Questo apparecchio può essere utilizzato da bambini sopra gli 8 anni e da persone con capacità fisiche, sensoriali o mentali ridotte o che non dispongono di esperienza e cognizioni tecniche, però a condizione che vengano sorvegliate e siano state addestrate nell'uso corretto dell'apparecchio e siano in grado di capire i pericoli conseguenti. I bambini non possono giocare con l'apparecchio. Gli interventi di pulizia e manutenzione non possono essere eseguiti da bambini se questi non vengono sorvegliati.
- Prima dell'utilizzo, effettuare un controllo visivo per assicurare che l'apparecchio, in particolare il cavo elettrico e la spina, non siano danneggiati.

- Non utilizzare l'apparecchio se non funziona correttamente o se è danneggiato.
- Non utilizzare mai l'apparecchio con un cavo elettrico danneggiato.
- Le riparazioni possono essere eseguite esclusivamente da un punto di assistenza EHEIM.
- Non trasportare l'apparecchio tenendolo per il cavo elettrico e, per il disinserimento dalla rete elettrica, tirare sempre la spina e non il cavo o l'apparecchio.
- Proteggere il cavo elettrico dal calore, dall'olio e da spigoli vivi. È vietato calpestare il cavo di allacciamento se è stato posato nella terra o nella ghiaia senza guaina.
- Eseguire solo lavori che sono stati descritti nelle presenti istruzioni.
- Non effettuare mai modifiche tecniche all'apparecchio.
- Utilizzare solo pezzi di ricambio e accessori originali per l'apparecchio.
- Utilizzare l'apparecchio solo se nessuno è presente nello stagno!

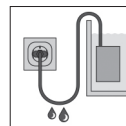


- Non far mai funzionare una lampada UVC al di fuori dell'alloggiamento.
- Non guardare mai la luce della lampada UVC.



- Le installazioni elettriche devono soddisfare le disposizioni d'installazione nazionali.
- L'apparecchio deve essere protetto tramite un interruttore differenziale con una corrente nominale differenziale di intervento pari a max 30 mA.
- Rivolgersi ad un elettricista specializzato qualora dovessero sorgere domande e problemi.
- Prima di ogni lavoro, scollegare l'apparecchio dalla rete.
- I dati elettrici dell'apparecchio devono corrispondere ai dati della rete elettrica. Questi dati sono riportati sulla targhetta, sulla confezione o nelle presenti istruzioni.
- I cavi di prolungamento e distributori di corrente (ad es. prese multiple) devono essere adatti per l'impiego all'aperto (protetti contro gli spruzzi d'acqua).
- In base alla VDE, la distanza di sicurezza dell'apparecchio dall'acqua deve essere di **almeno 2 m**.

- I cavi di alimentazione non devono avere una sezione trasversale minore di quella delle condutture a tubo flessibile di gomma con la sigla H05RN-F. Le condutture di prolungamento devono soddisfare le norme DIN VDE 0620.
- Non si deve sostituire il cavo di alimentazione di questo apparecchio. In caso di danneggiamento del cavo, l'apparecchio non potrà più essere utilizzato.
- Proteggere la presa elettrica e la spina dall'umidità e dal bagnato. Formare assolutamente una curva di sgocciolamento con il cavo di rete. Questa impedisce che l'acqua che eventualmente scorre lungo il cavo possa arrivare alla presa e provocare un cortocircuito.
- Collegare l'apparecchio solo a una presa di corrente correttamente installata e dotata di contatto di terra.



4. Messa in funzione

Impiego

- Il depuratore UVC può essere fatto funzionare con uno (☒F) o due tubi di uscita (☒E).
- Il depuratore UVC può essere fatto funzionare con un filtro (☒F). A tale scopo chiudere uno dei due scarichi con il tappo cieco.

Inserire la lampada UVC

1. Inserire la lampada UVC fornita in dotazione nel depuratore.
(vedi **Capitolo 6. Manutenzione – sostituire la lampada**).

Montare il depuratore UVC su un supporto fisso(☒A)

Per assicurare una posizione stabile, è possibile fissare il depuratore UVC su un supporto fisso (p. es. piastra di legno o di metallo). A tale scopo procedere nel modo seguente:

1. Praticare dei fori di fissaggio corrispondenti.
2. Avvitare il depuratore UVC sulla piastra di legno o di metallo.

i Se si desidera far funzionare il depuratore UVC senza supporto fisso, è necessario assicurare che il depuratore UVC poggi stabilmente sui piedi di fissaggio.

Estrarre il depuratore UVC dal supporto a staffa (☒B)

1. Rimuovere le viti di fissaggio.
2. Rimuovere le staffe di fissaggio.
3. Estrarre il depuratore UVC dai piedi di fissaggio.

Montare i tubi flessibili

1. Con una sega, accorciare il bocchettone al diametro del proprio tubo flessibile (⊗C).
2. Collegare il tubo flessibile corrispondente con il bocchettone ②.
3. Inserire il disco di tenuta ③ nel dado a risvolto ① (⊗D).
4. Con il dado a risvolto, avvitare il bocchettone sul raccordo a vite desiderato sull'alloggiamento del depuratore UVC.

i Consigliamo di fissare i tubi flessibili con cravatte fermatubi.

5. Funzionamento

Accendere il depuratore UVC



ATTENZIONE! Scossa elettrica!

- ▶ Posizionare il depuratore UVC a una distanza di **almeno 2 m** dalla riva dello stagno.



ATTENZIONE! Danni materiali.

- ▶ Non far funzionare il depuratore UVC senza flusso d'acqua. L'acqua serve per il raffreddamento della lampada UVC.

1. Posizionare il depuratore UVC su un fondo stabile, montare il depuratore UVC su un supporto fisso.
2. Montare i raccordi portagomma corrispondenti.
3. Inserire la spina nella presa elettrica. **Attenzione: Il depuratore UVC entra immediatamente in funzione!**

i Quando la lampada UVC funziona regolarmente, i bocchettoni trasparenti sono illuminati.

Spegnere il depuratore UVC

1. Estrarre la spina dalla presa elettrica.

6. Manutenzione



ATTENZIONE! Scossa elettrica!

- ▶ Prima di tutti i lavori di manutenzione, estrarre la spina elettrica.



AVVISO! Pericolo di lesioni.

I bulbi in vetro e la lampada UVC sono fragili e possono causare lesioni da taglio in caso di rottura del vetro.

- ▶ Maneggiare i bulbi in vetro e la lampada UVC con cautela.



ATTENZIONE! Danni materiali.

- ▶ Per la pulizia, non utilizzare oggetti duri o detersivi aggressivi.

i Nelle sezioni successive sono descritti lavori di manutenzione che sono necessari per un funzionamento ottimale e privo di disturbi. Una manutenzione regolare prolunga la durata e assicura il funzionamento del depuratore UVC per un lungo periodo.

Pulire il bulbo in vetro

1. Estrarre la spina elettrica.
2. Svitare il portalamпада. Premere il tasto di sblocco, ruotare il portalamпада in senso antiorario ed estrarre il portalamпада dall'alloggiamento (⊗G).
3. Pulire il bulbo in vetro con un detergente per vetro d'uso commerciale.
4. Rimontare il portalamпада nell'ordine inverso. A tale scopo, spingere i denti di bloccaggio del portalamпада attraverso le aperture apposite nell'alloggiamento (⊗L).
5. Avvitare il portalamпада in senso orario fino all'incastro.

Sostituire la lampada

Al più tardi dopo **ca. 8000 ore di esercizio**, sostituire la lampada UVC poiché in seguito la potenza UVC si riduce fortemente. A tale scopo procedere nel modo seguente:

1. Estrarre la spina elettrica.
2. Svitare il portalamпада. Premere il tasto di sblocco, ruotare il portalamпада in senso antiorario ed estrarre il portalamпада dall'alloggiamento (⊗G).
3. Rimuovere la vite di sicurezza (⊗H).
4. Rimuovere la vite di arresto ed estrarre il bulbo in vetro con cautela dal portalamпада.
5. Estrarre la lampada UVC dall'imballaggio. Inserire la lampada UVC nel portalamпада (⊗I).
6. Rimontare il depuratore UVC nell'ordine inverso. A tale scopo, inserire il bulbo in vetro con cautela nel portalamпада. Spingere l'anello di tenuta ⑦ del bulbo in vetro verso il basso nell'interstizio tra il bulbo in vetro e il portalamпада (⊗J).

i Durante l'assemblaggio, assicurare che l'anello di tenuta ⑤ sia montato e che l'anello di bloccaggio ⑥ ingrani nel dente del portalamпада (⊗J).

7. Ruotare la vite di arresto fino alla battuta sul dente del portalamпада (⊗K).
8. Fissare la vite di arresto con la vite di sicurezza.
9. Rimontare il portalamпада nell'ordine inverso. A tale scopo, spingere i denti di bloccaggio del portalamпада attraverso le aperture apposite nell'alloggiamento (⊗L).
10. Avvitare il portalamпада in senso orario fino all'incastro.

7. Eliminazione di guasti



ATTENZIONE! Scossa elettrica!

▶ Prima dell'eliminazione di guasti, estrarre la spina.

Guasto	Possibile causa	Rimedio
La lampada UVC non è accesa	Manca la tensione di rete	<ul style="list-style-type: none"> ▶ Verificare la tensione di rete ▶ Controllare la linea di alimentazione
	La spina non è inserita	▶ Inserire la spina nella presa elettrica
	La lampada UVC è difettosa	▶ Sostituire la lampada UVC
L'acqua è torbida	Il bulbo in vetro è sporco	▶ Pulire il bulbo in vetro
	La lampada UVC non ha più potenza	▶ Sostituire la lampada UVC

In caso di altri guasti, rivolgersi all'assistenza EHEIM.

8. Messa fuori servizio

Immagazzinamento e preparazione per l'inverno



Pulire l'apparecchio

1. Immagazzinare l'apparecchio in un luogo protetto dal gelo.

Smaltimento



In caso di smaltimento dell'apparecchio, osservare le rispettive normative di legge.

Informazione sullo smaltimento di apparecchi elettrici ed elettronici nella comunità europea:

All'interno dell'Unione Europea, lo smaltimento di apparecchi elettrici viene stabilito da norme nazionali che sono basate sulla direttiva UE 2012/19/UE sui rifiuti di apparecchiature elettriche ed elettroniche (RAEE). Di conseguenza, l'apparecchio non deve più essere smaltito insieme ai rifiuti comunali o domestici. L'apparecchio viene preso in consegna gratuitamente dai punti di raccolta o centri di riciclaggio comunali. L'imballaggio del prodotto è composto da materiali riciclabili. Questi devono essere smaltiti nel rispetto dell'ambiente e riciclati.

9. Dati tecnici

	UVC-24	UVC-36	UVC-60
Tipo	5304	5305	5306
Potenza nominale	26 W	38 W	60 W
Stagno senza semina di materiale ittico	26000 l	36000 l	60000 l
Stagno con semina di materiale ittico	13000 l	18000 l	30000 l
Stagno con semina di koi	6500 l	9000 l	15000 l
Ingombri (L x P x A)	495 x 345 x 155 mm		
Lunghezza del cavo	5 m		
Raccordi idrici	1" – 1 1/4" – 1 1/2"		
Temperatura del fluido pompato	+4°C – +35°C		
Tensione di rete/Frequenza	220 – 240 V / 50 Hz		

10. Pezzi di ricambio

Vedi a pagina 3.

Traducción del manual de instrucciones original Esterilizador UV-C CLEAR UVC-24 / UVC-36 / UVC-60

1. Indicaciones generales

Información sobre cómo utilizar el manual de instrucciones



- ▶ Antes de poner en marcha el aparato por primera vez, tiene que haber leído y entendido el manual de instrucciones. Lea detenidamente este manual de instrucciones antes de abrir el aparato para realizar el mantenimiento.
- ▶ El manual de instrucciones es parte integrante del producto y se tiene que guardar en lugar seguro y accesible.
- ▶ Por eso, si traspasa el producto a otra persona entréguele también el manual de instrucciones.

Símbolos

En el aparato se utilizan los símbolos descritos a continuación:



Peligro por radiaciones ópticas

Este símbolo indica un peligro inmediato que puede provocar lesiones en la piel y los ojos si no se adoptan las medidas oportunas.

IPX4 Este símbolo advierte de que el aparato está protegido íntegramente frente a salpicaduras de agua.



No exponga el aparato durante mucho tiempo a temperaturas inferiores a +4°C.



Evite la radiación solar directa.



El aparato cumple con todos los requisitos de la norma EN 60335-2-109.

En este manual de instrucciones se emplean los siguientes símbolos y advertencias:



¡PELIGRO!

Este símbolo indica un peligro de descarga eléctrica que puede provocar la muerte o lesiones físicas graves.



¡PELIGRO!

Este símbolo indica un peligro que puede provocar la muerte o lesiones físicas graves.



Peligro por radiaciones ópticas

Este símbolo indica un peligro inmediato que puede provocar lesiones en la piel y los ojos si no se adoptan las medidas oportunas.






¡ADVERTENCIA!

Este símbolo indica un peligro que puede ocasionar lesiones físicas de gravedad media-leve o un riesgo para la salud.



¡PRECAUCIÓN!

Este símbolo indica que existe peligro de daños materiales.

-  Este símbolo señala información y recomendaciones útiles.
-  **A** Este símbolo remite a figuras, aquí la Figura A
-  Este símbolo insta a realizar una acción.

2. Ámbito de aplicación

El aparato y los componentes contenidos en el volumen de suministro están diseñados para su uso en el ámbito privado y solo pueden utilizarse:

- para limpiar estanques de jardín
- conforme a lo especificado en los datos técnicos

Sobre el aparato rigen las siguientes restricciones:



- No ponga nunca en funcionamiento la lámpara UV-C fuera de la carcasa o para fines distintos al previsto.



- No apto para su uso industrial o comercial.
- No apto para el bombeo de medios corrosivos, fácilmente inflamables, agresivos o explosivos, agua salada o agua potable.
- No apto para su uso en estanques de baño.
- No utilizar nunca sin circulación de agua.

3. Indicaciones de seguridad

Este aparato puede conllevar peligro para las personas y las cosas si se utiliza de forma indebida o no conforme con su finalidad de uso o si no se respetan las indicaciones de seguridad.

Para su seguridad



- Mantenga el embalaje del producto lejos del alcance de los niños, puesto que su manipulación puede entrañar riesgos (¡peligro de asfixia!).
- Este aparato también puede ser utilizado por niños a partir de 8 años y por personas con disminución de sus facultades físicas, sensoriales o psíquicas o por personas inexpertas, siempre y cuando lo hagan bajo supervisión o se les haya instruido sobre la manipulación segura del aparato y sobre sus posibles riesgos. No deje que los niños jueguen con el aparato. La limpieza y el mantenimiento del aparato no pueden ser realizados por niños, a menos que lo hagan bajo supervisión.

- Antes de poner en marcha el aparato realice un examen visual para asegurarse de que no presenta daños, en especial el cable de red y el enchufe.
- No utilice el aparato si no funciona debidamente o si presenta algún daño.
- No utilice nunca el aparato con un cable de red dañado.
- Las reparaciones solo las puede llevar a cabo un servicio técnico oficial de EHEIM.
- No agarre el aparato por el cable y desconéctelo siempre de la corriente tirando del enchufe, no del cable o del aparato.
- Proteja el cable de red del calor, el aceite y los bordes cortantes. Si ha soterrado el cable de conexión bajo tierra o grava sin tubo de instalación, asegúrese de que no se puede pisar.
- Realice solo los trabajos descritos en este manual.
- No realice nunca modificaciones técnicas en el aparato.
- Utilice únicamente accesorios y recambios originales para el aparato.
- Utilice el aparato solo cuando no haya personas en el estanque.

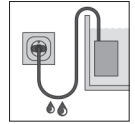


- No utilice nunca la lámpara UV-C fuera de la carcasa.
- No mire nunca directamente a la lámpara UV-C encendida.



- La instalación eléctrica se debe realizar de conformidad con las normas de instalación nacionales e internacionales aplicables.
- El aparato tiene que estar dotado de un dispositivo de protección diferencial con una sensibilidad nominal de 30 mA como máximo.
- Si tiene cualquier problema o pregunta póngase en contacto con un técnico electricista.
- Desconecte el aparato de la corriente antes de realizar ningún trabajo.
- Los datos eléctricos del aparato tienen que coincidir con los datos de la red eléctrica. Encontrará estos datos en la placa de características, en el embalaje o en este manual de instrucciones.
- Los alargos y cajas de distribución tienen que ser adecuados para su uso en el exterior (protegidos contra salpicaduras de agua).

- La VDE estipula que la distancia de seguridad entre el aparato y el agua tiene que ser de **2 m como mínimo**.
- Los cables de conexión a red tienen que tener un diámetro mínimo igual al de los manguitos con el identificativo H05RN-F3G0,75. Los cables de largo tienen que cumplir los requisitos de la DIN VDE 0620.
- El cable de conexión a red del aparato no se puede cambiar por otro. Si el cable se daña, se tiene que desechar el aparato.
- Proteja los enchufes y tomas de corriente de la humedad. Haga un lazo antigoteo con el cable de red. De este modo evitará que el agua pueda resbalar por el cable hasta la toma de corriente y provocar un cortocircuito.
- Enchufe el aparato únicamente a una toma de corriente con puesta a tierra instalada de acuerdo con las normativas vigentes.



4. Puesta en marcha

Uso

- El esterilizador UV-C se puede utilizar con una (☒F) o con dos mangueras de salida (☒E).
- El esterilizador UV-C se puede utilizar con un filtro (☒F). Para ello, cierre una de las dos salidas con un tapón ciego.

Uso de la lámpara UV-C

1. Coloque la lámpara UV-C suministrada en el esterilizador de estanque. (Véase el **capítulo 6. Mantenimiento – Cambio de la lámpara**).

Montar el esterilizador UV-C en una base sólida (☒A)

Para mejorar la estabilidad puede fijar el esterilizador UV-C a una base sólida (como una plancha de metal o de madera). Para ello, proceda como sigue:

1. Taladre los orificios de fijación correspondientes.
2. Atornille el esterilizador UV-C en la plancha de metal o de madera.

i Si desea utilizar el esterilizador UV-C sin una base sólida, asegúrese de que se mantiene estable sobre las patas de fijación.


Extraer el esterilizador UV-C de las abrazaderas de soporte (☒B)

1. Extraiga los tornillos de fijación.
2. Extraiga la semiabrazadera superior.
3. Extraiga el esterilizador UV-C de las patas de fijación.

Montar las mangueras

1. Corte con una sierra el racor de conexión para ajustarlo al diámetro de la manguera utilizada (☒C).
2. Conecte la manguera con el racor de conexión ②.
3. Coloque la junta plana ③ en la tuerca racor ① (☒D).

4. Con la tuerca racor enrosque el racor de conexión al racor roscado deseado de la carcasa del esterilizador UV-C.

 Recomendamos fijar las mangueras con pinzas.

5. Manejo

Conectar el esterilizador UV-C



¡ATENCIÓN! ¡Peligro de electrocución!

- ▶ Instale el esterilizador UV-C a una distancia de **2 m como mínimo** de la orilla del estanque.



¡PRECAUCIÓN! Riesgo de daños materiales.

- ▶ No utilice nunca el esterilizador UV-C sin circulación de agua. El agua sirve para refrigerar la lámpara UV-C.

1. Puede montar el esterilizador UV-C sobre un suelo resistente o sobre una base estable.
2. Monte las conexiones de manguera correspondientes.
3. Inserte el enchufe en la toma de corriente. **Atención: ¡El esterilizador UV-C se pondrá inmediatamente en marcha!**

 Si la lámpara UV-C funciona correctamente, los racores de conexión se iluminan.

Desconectar el esterilizador UV-C

1. Extraiga el enchufe de la toma de corriente.

6. Mantenimiento



¡ATENCIÓN! ¡Peligro de electrocución!

- ▶ Antes de empezar ningún trabajo de mantenimiento extraiga el enchufe de la toma de corriente.



¡ADVERTENCIA! Peligro de lesiones.


El cilindro de cristal y la lámpara UV-C son frágiles y pueden provocar lesiones por corte en caso de rotura.

- ▶ Manipule con cuidado el cilindro de cristal y la lámpara UV-C.



¡PRECAUCIÓN! Riesgo de daños materiales.

- ▶ No utilice productos de limpieza agresivos ni objetos duros para realizar las labores de limpieza.

 En los siguientes apartados se describen los trabajos de mantenimiento necesarios para garantizar un funcionamiento óptimo y sin incidencias del aparato. Un mantenimiento adecuado alarga la vida útil del esterilizador UV-C y garantiza su correcto funcionamiento durante mucho tiempo.

Limpieza del cilindro de cristal

1. Desenchufe el equipo.
2. Desenrosque el alojamiento de la lámpara. Pulse la tecla de desbloqueo, gire a izquierdas el alojamiento de la lámpara y separe el alojamiento de la carcasa (⊗G).

3. Limpie el cilindro de cristal con un limpiacristales común.
4. Vuelva a montar el alojamiento de la lámpara siguiendo los pasos descritos en orden inverso. Introduzca los salientes de enclavamiento del alojamiento de la lámpara en las aberturas correspondientes de la carcasa (⊗L).
5. Gire el alojamiento de la lámpara a derechas hasta que encaje.

Cambiar la lámpara

Cambie la lámpara UV-C como muy tarde después de **8000 horas de servicio**, dado que después la potencia UV-C disminuye notablemente. Para ello, proceda como sigue:

1. Desenchufe el equipo.
2. Desenrosque el alojamiento de la lámpara. Pulse la tecla de desbloqueo, gire a izquierdas el alojamiento de la lámpara y retire el alojamiento de la carcasa (⊗G).
3. Extraiga el tornillo de seguridad (⊗H).
4. Extraiga el tornillo de apriete y retire con cuidado el cilindro de cristal del alojamiento de la lámpara.
5. Saque la lámpara UV-C del envase. Conecte la lámpara UV-C en el portalámparas (⊗I).
6. Vuelva a montar el esterilizador UV-C siguiendo los pasos descritos en orden inverso. Conecte con cuidado el cilindro de cristal en el alojamiento de la lámpara. Introduzca la junta ⑦ del cilindro de cristal con las puntas de los dedos en la ranura entre el cilindro de cristal y el alojamiento de la lámpara (⊗J).

i En el montaje asegúrese de que la junta ⑤ está montada y de que el anillo de bloqueo ⑥ encaja con el saliente del alojamiento de la lámpara (⊗J).

7. Gire el tornillo de apriete hasta el tope en el saliente del alojamiento de la lámpara (⊗K).
8. Asegure el tornillo de apriete con el tornillo de seguridad.
9. Vuelva a montar el alojamiento de la lámpara siguiendo los pasos descritos en orden inverso. Introduzca los salientes de enclavamiento del alojamiento de la lámpara en las aberturas correspondientes de la carcasa (⊗L).
10. Gire el alojamiento de la lámpara a derechas hasta que encaje.

7. Subsanación de fallos



¡ATENCIÓN! ¡Peligro de electrocución!

- ▶ Antes de subsanar ningún fallo extraiga el enchufe de red.

Fallo	Posible causa	Solución
La lámpara UV-C no se ilumina	No hay tensión de red	▶ Compruebe la tensión de red ▶ Compruebe el cable de red
	El enchufe no está insertado en la toma de corriente	▶ Inserte correctamente el enchufe en la toma de corriente
	La lámpara UV-C está defectuosa	▶ Cambie la lámpara UV-C
El agua no está clara	El cilindro de cristal está sucio	▶ Limpie el cilindro de cristal
	Lámpara UV-C sin potencia	▶ Cambie la lámpara UV-C

Si se produce cualquier otro fallo póngase en contacto con el servicio técnico de EHEIM.

8. Puesta fuera de servicio

Almacenar y guardar en invierno



Limpie el aparato

1. Guarde el aparato en un lugar protegido de las heladas.

Eliminación de residuos



Si desecha el aparato tenga en cuenta las disposiciones legales aplicables en materia de eliminación de residuos.

Información sobre la eliminación de aparatos eléctricos y electrónicos en la Comunidad Europea: Dentro de la Comunidad Europea la eliminación de aparatos eléctricos está regulada por normativas nacionales que se basan en la Directiva 2012/19/UE sobre residuos de aparatos eléctricos y electrónicos. El aparato no puede, por tanto, desecharse con la basura doméstica, sino que tiene que llevarse a un punto de recogida de residuos o de reciclaje municipal. El embalaje del producto está compuesto de materiales reciclables, que deben desecharse y reciclarse de forma respetuosa con el medio ambiente.

9. Datos técnicos

	UVC-24	UVC-36	UVC-60
Modelo	5304	5305	5306
Potencia nominal	26 W	38 W	60 W
Estanque sin peces	26000 l	36000 l	60000 l
Estanque con peces	13000 l	18000 l	30000 l
Estanque con peces koi	6500 l	9000 l	15000 l
Dimensiones (L x An x Al)	495 × 345 × 155 mm		
Longitud de cable	5 m		
Conexiones de agua	1" – 1 1/4" – 1 1/2"		
Temperatura del medio	+4°C – +35°C		
Tensión de red / Frecuencia	220 – 240 V / 50 Hz		

10. Recambios

Ver página 3.

Tradução do manual de instruções original Clarificador UVC CLEAR UVC-24/UVC-36

1. Instruções gerais para o utilizador

Informações relativamente à utilização do manual de instruções



- ▶ Antes de colocar o aparelho pela primeira vez em funcionamento, o utilizador tem de ter lido e compreendido o manual de instruções na sua íntegra. Leia atentamente o manual de instruções antes de abrir o aparelho para fins de manutenção.
- ▶ O manual de instruções é parte integrante do produto, devendo ser bem guardado, de forma a estar sempre acessível.
- ▶ No caso de entregar o aparelho a terceiros, forneça também o presente manual de instruções.

Explicação dos símbolos

Os seguintes símbolos são utilizados no aparelho:



Perigo devido a radiação ótica

O símbolo indica um perigo iminente, que pode causar danos cutâneos e oculares no caso de as respetivas medidas não serem tomadas.



O símbolo indica que o aparelho está protegido contra salpicos de água de qualquer direção.



Nunca exponha o aparelho durante um período prolongado a temperaturas inferiores a +4°C.



Evite uma exposição direta ao sol.



O aparelho satisfaz os requisitos da Diretiva EN 60335-2-109.

Os seguintes símbolos e palavras de sinalização são utilizados neste manual de instruções:



PERIGO!

O símbolo indica um perigo iminente causado por choque elétrico, que pode levar à morte ou a ferimentos graves.



PERIGO!

O símbolo indica um perigo iminente, que pode levar à morte ou a ferimentos graves.



Perigo devido a radiação ótica

O símbolo indica um perigo iminente, que pode causar danos cutâneos e oculares no caso de as respetivas medidas não serem tomadas.




AVISO!

O símbolo indica um perigo iminente, que pode causar ferimentos médios ou leves, ou representar um risco para a saúde.



CUIDADO!

O símbolo indica um perigo de danos materiais.

-  Indicação com informações e dicas úteis.
- ⊗ **A** Referência a uma figura, neste caso, à Figura A
 - ▶ É solicitado a tomar uma medida.

2. Âmbito de aplicação

O aparelho e todas as peças incluídas no volume de fornecimento destinam-se ao uso privado, podendo exclusivamente ser utilizados da seguinte forma:

- Para a limpeza de lagos de jardim
- Em conformidade com os dados técnicos

O aparelho tem as seguintes restrições:



- Nunca operar a lâmpada UVC fora da caixa ou para outra finalidade.



- Não utilizar para fins comerciais ou industriais
- Não é permitido bombear substâncias cáusticas, facilmente inflamáveis, agressivas ou explosivas, água salgada e água potável
- Não utilizar em lagos de banho (piscinas naturais)
- Nunca operar sem caudal de água

3. Instruções de segurança

Uma utilização incorreta do aparelho ou uma utilização não de acordo com a sua finalidade, ou o incumprimento das instruções de segurança, pode resultar em perigos para as pessoas e bens materiais.

Para a sua segurança



- Mantenha a embalagem do aparelho fora do alcance das crianças, visto que pode representar um perigo (perigo de asfixia!).
- Este aparelho pode ser utilizado por crianças com mais de 8 anos de idade, e por pessoas com capacidades físicas, sensoriais ou mentais reduzidas, ou com insuficiente experiência e/ou conhecimentos, desde que estejam a ser supervisionadas ou tenham sido instruídas acerca da utilização segura do mesmo e entendam os perigos associados. As crianças não podem brincar com o aparelho. As crianças não podem limpar nem fazer a manutenção de utilizador ao aparelho, a não ser que estejam a ser supervisionadas.

- Antes de qualquer utilização, efetue uma inspeção visual e certifique-se de que o aparelho, em particular o cabo de rede e a ficha, não apresenta danos.
- Não utilize o aparelho caso não esteja a funcionar corretamente ou esteja danificado.
- Nunca utilize o aparelho com um cabo de rede danificado.
- Quaisquer reparações só podem ser realizadas pelo serviço de assistência técnica da EHEIM.
- Não transporte o aparelho pelo cabo de rede. Para desligar o aparelho da rede elétrica, puxe sempre a ficha e nunca o cabo ou o aparelho.
- Proteja o cabo de rede de elevadas temperaturas, óleo e arestas afiadas. No caso de instalação do cabo de ligação em terra ou gravilha sem uma conduta de proteção, tenha cuidado para não o pisar.
- Execute apenas os trabalhos descritos no presente manual.
- Nunca efetue alterações técnicas no aparelho.
- Utilize exclusivamente peças de substituição e acessórios originais para o aparelho.
- Opere o aparelho apenas quando ninguém se encontra na água!

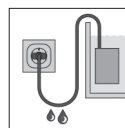


- Nunca utilize a lâmpada UVC fora da caixa.
- Nunca olhe diretamente para a luz da lâmpada UVC.



- As instalações elétricas têm de estar em conformidade com as normas de instalação internacionais e nacionais.
- O aparelho tem de estar protegido através de um dispositivo diferencial residual com uma corrente diferencial residual nominal de, no máximo, 30 mA.
- No caso de questões e problemas, entre em contacto com um electricista.
- Antes de qualquer trabalho, desligue o aparelho da rede.
- Os dados elétricos do aparelho têm de estar em conformidade com os dados da rede elétrica. Estes dados podem ser consultados na placa de características, na embalagem ou no presente manual.
- Cabos de extensão e distribuidores de corrente têm de ser indicados para a utilização ao ar livre (protegidos contra salpicos de água).

- Segundo a VDE (Associação Alemã dos Engenheiros Eletrotécnicos), a distância de segurança do aparelho em relação à água **não pode ser inferior a 2 m**.
- A secção transversal dos cabos de ligação à rede não pode ser inferior à das linhas de tubos flexíveis de borracha com a identificação H05RN-F3G0,75. Os cabos de extensão têm de satisfazer os requisitos da norma DIN VDE 0620.
- O cabo de ligação à rede deste aparelho não pode ser substituído. Em caso de danificação do cabo, o aparelho deve ser considerado sucata.
- Proteja a tomada e a ficha de rede contra humidade e água. Deixe obrigatoriamente o cabo de rede um pouco solto, formando uma curva de gotejamento. Isto evita que os pingos de água, que se encontram eventualmente no cabo, possam escorrer e entrar na tomada, causando assim um curto-circuito.
- Ligue o aparelho apenas a uma tomada de rede com contacto de protecção instalada de acordo com as normas.



4. Colocação em funcionamento

Aplicação

- O clarificador UVC pode ser operado com um (☒F) ou dois tubos flexíveis de saída (☒E).
- O clarificador UVC pode ser operado com um filtro (☒F). Para tal, feche uma das duas saídas com um bujão cego.

Colocar a lâmpada UVC

1. Aplique a lâmpada UVC fornecida no clarificador do lago.
(Consulte o **Capítulo 6. Manutenção – Substituir a lâmpada.**)

Montar o clarificador UVC sobre uma base firme (☒A)

Para uma posição segura, pode fixar o clarificador UVC sobre uma base firme (por exemplo, placa de madeira, metálica). Para tal, proceda da seguinte forma:

1. Faça respetivos furos de fixação.
2. Aparafuse o clarificador UVC sobre a placa de madeira ou metálica.

i Caso pretenda operar o clarificador UVC sem uma base firme, certifique-se de que o mesmo se encontra numa posição estável sobre os pés de fixação.

Retirar o clarificador UVC do suporte de estribos (☒B)

1. Remova os parafusos de fixação.
2. Retire os estribos de fixação.
3. Eleve o clarificador UVC para fora dos pés de fixação.

Montar os tubos flexíveis

1. Com uma serra, reduza o comprimento da tubuladura de ligação de acordo com o diâmetro do seu tubo flexível (ⓐC).
2. Ligue o respetivo tubo flexível à tubuladura de ligação (ⓐ).
3. Coloque o anel de vedação (ⓐ) na porca de capa (ⓐ) (ⓐD).
4. Aperte a tubuladura de ligação na ligação roscada pretendida da caixa do clarificador UVC com a porca de capa.

 Recomendamos a fixação dos tubos flexíveis com respetivas braçadeiras.

5. Operação

Ligar o clarificador UVC



ATENÇÃO! Choque elétrico!


- ▶ O clarificador UVC deve ser instalado a uma distância **mínima de 2 m** da margem do lago.



CUIDADO! Danos materiais.

- ▶ Não opere o clarificador UVC sem caudal de água. A água destina-se à refrigeração da lâmpada UVC.

1. Coloque o clarificador UVC sobre uma superfície estável, monte o clarificador UVC sobre uma base firme.
2. Monte as respetivas ligações de tubos flexíveis.
3. Ligue a ficha de rede à tomada de rede. **Atenção: o clarificador UVC encontra-se imediatamente em funcionamento!**

 As tubuladuras de ligação transparentes ficam iluminadas mediante um funcionamento correto da lâmpada UVC.

Desligar o clarificador UVC

1. Desligue a ficha de rede da tomada de rede.

6. Manutenção



ATENÇÃO! Choque elétrico!

- ▶ Desligue a ficha de rede antes de quaisquer trabalhos de manutenção.



AVISO! Perigo de ferimentos.

A ampola de vidro e a lâmpada UVC são frágeis, o que pode causar ferimentos por corte em caso de quebra do vidro.

- ▶ Manuseie cuidadosamente a ampola de vidro e a lâmpada UVC.



CUIDADO! Danos materiais.

- ▶ Para fins de limpeza, nunca utilize objetos duros ou agentes de limpeza agressivos.

- i** As secções que se seguem descrevem os trabalhos de manutenção necessários para um funcionamento otimizado e sem avarias. Uma manutenção regular prolonga a vida útil e assegura o funcionamento do clarificador UVC durante um longo período de tempo.

Limpar a ampola de vidro

1. Desligue a ficha de rede.
2. Desaperte o suporte da lâmpada. Pressione o botão de desbloqueio, gire o suporte da lâmpada no sentido contrário ao dos ponteiros do relógio e retire-o da caixa (⊗G).
3. Limpe a ampola de vidro com um limpa-vidros convencional.
4. Volte a montar o suporte da lâmpada pela ordem inversa. Para tal, encaixe as saliências de bloqueio do suporte da lâmpada nas respetivas aberturas na caixa (⊗L).
5. Gire o suporte da lâmpada no sentido dos ponteiros do relógio até engatar.

Substituir a lâmpada

Substitua a lâmpada UVC o mais tardar após **cerca de 8000 horas de serviço**, visto que a sua potência UVC começará a diminuir fortemente. Para tal, proceda da seguinte forma:

1. Desligue a ficha de rede.
2. Desaperte o suporte da lâmpada. Pressione o botão de desbloqueio, gire o suporte da lâmpada no sentido contrário ao dos ponteiros do relógio e retire-o da caixa (⊗G).
3. Remova o parafuso de segurança (⊗H).
4. Remova o parafuso de aperto e retire a ampola de vidro cuidadosamente do suporte da lâmpada.
5. Retire a lâmpada UVC da embalagem. Coloque a lâmpada UVC no porta-lâmpadas (⊗I).
6. Volte a montar o clarificador UVC pela ordem inversa. Para tal, coloque a ampola de vidro cuidadosamente no suporte da lâmpada. Com as pontas dos dedos, empurre o anel de vedação ⑦ da ampola de vidro para baixo, para dentro da ranhura entre a ampola de vidro e o suporte da lâmpada (⊗J).

- i** Aquando da montagem, certifique-se de que o anel de vedação ⑤ se encontra montado e o anel de bloqueio ⑥ engata na saliência do suporte da lâmpada (⊗J).

7. Rode o parafuso de aperto até ao batente na saliência do suporte da lâmpada (⊗K).
8. Fixe o parafuso de aperto com o parafuso de segurança.
9. Volte a montar o suporte da lâmpada pela ordem inversa. Para tal, encaixe as saliências de bloqueio do suporte da lâmpada nas respetivas aberturas na caixa (⊗L).
10. Gire o suporte da lâmpada no sentido dos ponteiros do relógio até engatar.

7. Eliminação de avarias



ATENÇÃO! Choque elétrico!

- ▶ Desligue a ficha de rede antes de eliminar quaisquer avarias.

Avaria	Possível causa	Resolução
A lâmpada UVC não acende	Falta de tensão de rede	▶ Verifique a tensão de rede ▶ Verifique o cabo de alimentação
	A ficha de rede não está inserida	▶ Ligue a ficha de rede à tomada de rede

	Lâmpada UVC com defeito	▶ Substitua a lâmpada UVC
A água não está limpa	Ampola de vidro suja	▶ Limpe a ampola de vidro
	Lâmpada UVC sem potência	▶ Substitua a lâmpada UVC

No caso de outras avarias, entre em contacto com a assistência técnica da EHEIM.

8. Colocação fora de serviço

Armazenamento e inverno



Limpe o aparelho

1. Armazene o aparelho num local protegido contra geadas.

Eliminação



Na eliminação do aparelho, respeite as respetivas disposições legais aplicáveis.

Informações sobre a eliminação de equipamentos elétricos e eletrónicos na Comunidade Europeia:

No território da Comunidade Europeia, a eliminação de equipamentos elétricos é controlada através de regulamentos nacionais, que se baseiam no Diretiva da União Europeia 2012/19/UE relativamente a resíduos de equipamentos elétricos e eletrónicos (REEE). Consequentemente, o aparelho não pode ser recolhido como resíduos domésticos ou urbanos. O aparelho pode ser entregue gratuitamente em centros de recolha ou de reciclagem municipais. A embalagem do produto é reciclável. Elimine a mesma de forma ecológica num ponto de reciclagem.

9. Dados técnicos

	UVC-24	UVC-36	UVC-60
Tipo	5304	5305	5306
Potência nominal	26 W	38 W	60 W
Lago sem peixes	26 000 l	36 000 l	60000 l
Lago com peixes	13 000 l	18 000 l	30000 l
Lago com kois	6500 l	9000 l	15000 l
Dimensão (C×L×A)	495×345×155 mm		
Comprimento do cabo	5 m		
Ligações de água	1" – 1 1/4" – 1 1/2"		
Temperatura do fluido	+4°C – +35°C		
Tensão de rede/frequência	220 – 240 V / 50 Hz		

10. Peças de substituição

Consulte a página 3.

Vertaling van de originele bedieningshandleiding UVC-waterzuiveraar CLEAR UVC-24 / UVC-36 / UVC-60

1. Algemene instructies voor gebruikers

Informatie over het gebruik van de bedieningshandleiding



- ▶ Voordat u het apparaat voor de eerste keer in gebruik neemt, moet u de bedieningshandleiding helemaal gelezen en begrepen hebben. Lees de bedieningshandleiding zorgvuldig door, voordat u het apparaat opent voor onderhoud.
- ▶ Beschouw de bedieningshandleiding als een onderdeel van het product en bewaar de bedieningshandleiding zorgvuldig op een goed bereikbare plek.
- ▶ Voeg deze bedieningshandleiding bij als het apparaat aan een derde wordt overgedragen.

Betekenis van de symbolen

De volgende symbolen worden op het apparaat gebruikt:



Gevaar door optische straling

Het symbool wijst op een onmiddellijk dreigend gevaar, mogelijk met beschadiging van de huid of de oog ten gevolg, indien de desbetreffende maatregelen niet worden getroffen.

IPX4 Dit symbool maakt erop attent dat het apparaat rondom beschermd is tegen spatwater.



Stel het apparaat niet gedurende langere tijd bloot aan temperaturen lager dan +4°C.



Vermijd direct zonlicht.



Het apparaat voldoet aan de eisen van richtlijn EN 60335-2-109.

De volgende symbolen en signaalwoorden worden in deze bedieningshandleiding gebruikt:



GEVAAR!

Dit symbool maakt attent op een dreigend gevaar door een elektrische schok die ernstig of zelfs dodelijk lichamelijk letsel tot gevolg kan hebben.



GEVAAR!

Dit symbool maakt attent op een dreigend gevaar dat ernstig of zelfs dodelijk lichamelijk letsel tot gevolg kan hebben.



Gevaar door optische straling

Het symbool wijst op een onmiddellijk dreigend gevaar, mogelijk met beschadiging van de huid of de oog ten gevolg, indien de desbetreffende maatregelen niet worden getroffen.



WAARSCHUWING!

Dit symbool maakt attent op een dreigend gevaar dat middelzwaar of licht lichamelijk letsel tot gevolg kan hebben of een gezondheidsrisico kan inhouden..



VOORZICHTIG!

Dit symbool maakt attent op het risico van materiële schade.



Aanwijzing met nuttige informatie en tips.

☞ **A** Verwijzing naar een afbeelding, hier een verwijzing naar afbeelding A

▶ U dient een handeling uit te voeren.

2. Toepassingsgebied

Het apparaat en alle meegeleverde onderdelen zijn bestemd voor gebruik door particulieren en mogen alleen gebruikt worden:

- voor het reinigen van vijvers in een tuin
- met inachtneming van de technische gegevens

Voor het apparaat gelden de volgende beperkingen:



- gebruik de UVC-lamp nooit buiten de behuizing of voor andere doeleinden.



- niet voor commerciële of industriële doelen gebruiken
- niet gebruiken voor het verpompen van corrosieve, gemakkelijk ontvlambare, agressieve of explosieve stoffen, zout water en drinkwater
- niet in zwembijvers gebruiken
- nooit laten lopen zonder dat er water doorheen stroomt

3. Veiligheidsinstructies

Dit apparaat kan gevaren opleveren voor personen en zaken als het apparaat niet naar behoren of niet volgens bestemming wordt gebruikt of als de veiligheidsaanwijzingen niet worden opgevolgd.

Voor uw veiligheid



- Houd de verpakking van het apparaat buiten bereik van kinderen aangezien dit tot gevaren kan leiden (verstikkingsgevaar!).
- Dit apparaat kan worden gebruikt door kinderen vanaf 8 jaar en door personen met verminderde lichamelijke, zintuiglijke of geestelijke vermogens of gebrek aan ervaring en/of kennis als ze onder toezicht staan van een persoon die verantwoordelijk is voor hun veiligheid of ze van deze persoon instructies hebben gekregen over hoe het apparaat op een veilige manier moet worden gebruikt en begrijpen wat de mogelijke gevaren zijn. Kinderen mogen niet met het apparaat spelen.

Reinigings- en onderhoudswerkzaamheden mogen niet door kinderen zonder toezicht worden uitgevoerd.

- Voer voorafgaand aan gebruik een visuele controle uit om zeker te stellen dat het apparaat, met name het netsnoer en de stekker, niet beschadigd is.
- Gebruik het apparaat niet als het niet naar behoren werkt of als het beschadigd is.
- Gebruik het apparaat nooit met een beschadigd netsnoer.
- Reparaties mogen alleen maar worden uitgevoerd door een servicepunt van EHEIM.
- Draag het apparaat nooit aan het netsnoer en trek nooit aan de kabel of het apparaat om de stekker uit het stopcontact te trekken.
- Bescherm het netsnoer tegen hitte, olie en scherpe randen. Ga nooit op een aansluitleiding staan die zonder mantelbuis in kiezel of in de grond is gelegd.
- Voer alleen de werkzaamheden uit die in deze handleiding zijn beschreven.
- Voer nooit technische wijzigingen aan het apparaat uit.
- Gebruik alleen maar originele reserveonderdelen en toebehoren voor het apparaat.
- Het apparaat mag alleen in werking zijn als er geen mensen in de vijver zijn!

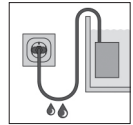


- Gebruik de UVC-lamp nooit buiten de behuizing.
- Kijk nooit in het licht van de UVC-lamp.



- De elektrische installaties moeten voldoen aan de internationale en nationale installatievoorschriften.
- Het apparaat moet met een foutstroombeveiligingsinrichting met een ontwerpfoutstroom van maximaal 30 mA gezekeerd zijn.
- Neem bij vragen of problemen contact op met een elektricien.
- Trek de stekker van het apparaat altijd uit het stopcontact voordat er werkzaamheden aan worden uitgevoerd.

- De elektrische gegevens van het apparaat moeten overeenkomen met de gegevens van het stroomnet. U vindt die gegevens op het typeplaatje, de verpakking of in deze handleiding.
- Verlengkabels en stroomverdelers moeten geschikt zijn voor gebruik in de open lucht (spatwaterdicht).
- Het apparaat moet op een veilige afstand van het water worden geplaatst: deze afstand moet conform VDE ten minste 2 m bedragen.
- De diameter van stroomleidingen mag niet geringer zijn dan die van rubberen slangleidingen met het teken H05RN-F3G0,75. Verlengkabels moeten voldoen aan de eisen van DIN VDE 0620.
- Het netsnoer van dit apparaat kan niet worden vervangen. Dank het apparaat af als het snoer beschadigd is.
- Bescherm het stopcontact en de stekker tegen vocht en nattigheid. Maak met de netkabel absoluut een druppellus. Deze voorkomt dat evt. langs de kabel lopend water bij het stopcontact terechtkomt en kortsluiting veroorzaakt.
- Sluit het apparaat alleen maar aan op een volgens de voorschriften geïnstalleerd stopcontact met randaarde.



4. Ingebruikname

Gebruik

- De UVC-zuiveraar kan met één (☒F) of twee uitloopslangen (☒E) worden gebruikt.
- De UVC-zuiveraar kan worden ingezet met een filter (☒F). Sluit daarvoor een van de beide uitlopen met de blinde stop.

UVC-lamp plaatsen

1. Breng de meegeleverde UVC-lamp in de zuiveraar aan.
(zie hoofdstuk 6. Onderhoud – lamp vervangen).

De UVC-zuiveraar op een vaste ondergrond (☒A) monteren

Om te zorgen dat de UVC-zuiveraar stevig staat kunt u hem op een vaste ondergrond (bijv. een houten of metalen plaat) bevestigen. Ga daarvoor als volgt te werk:

1. Boor de bevestigingsgaten.
2. Schroef de UVC-zuiveraar op de houten of metalen plaat.


i Als u de UVC-zuiveraar zonder vaste ondergrond wilt gebruiken, moet u erop letten dat de UVC-zuiveraar stabiel op zijn bevestigingspoten staat.

UVC-zuiveraar uit de beugelhouder nemen (⊗B)

1. Verwijder de bevestigingsschroeven.
2. Verwijder de bevestigingsbeugel.
3. Til de UVC-zuiveraar uit de bevestigingsvoeten.

Slangen monteren

1. Kort het verloopstuk met een zaag in, afhankelijk van de diameter van uw slang (⊗C).
2. Sluit de slang aan op het aansluitstuk ②.
3. Leg de afdichtring ③ in de wartelmoer ① (⊗D) in.
4. Schroef het aansluitstuk met de wartelmoer op een de twee schroefaansluitingen aan de behuizing van de UVC-zuiveraar.

 Wij adviseren de slangen met slangklemmen vast te zetten.

5. Bediening

UVC-zuiveraar inschakelen



LET OP! Elektrische schok!

- ▶ Plaats de UVC-zuiveraar op een afstand van **ten minste 2 m** van de oever van de vijver.



VOORZICHTIG! Risico op materiële schade.

- ▶ Laat UVC-zuiveraars nooit lopen zonder dat er water door stroomt. Het water koelt de UVC-lamp.

1. Zet de UVC-zuiveraar op een stabiele ondergrond, monteer de UVC-zuiveraar op een vaste ondergrond.
2. Monteer de slangaansluitingen.
3. Steek de stekker in het stopcontact. **Let op: De UVC-zuiveraar begint onmiddellijk te werken!**

 De doorzichtige verloopstukken zijn verlicht als de UVC-lamp naar behoren werkt.

UVC-zuiveraar uitschakelen

1. Trek de stekker uit het stopcontact.

6. Onderhoud



LET OP! Elektrische schok!

- ▶ Trek altijd de stekker uit het stopcontact alvorens onderhoud uit te voeren.



WAARSCHUWING! Letselrisico.

- De glazen buis en de UVC-lamp zijn breekbaar; als het glas breekt bestaat er snijgevaar.
- ▶ Hanteer de glazen buis en de UVC-lamp voorzichtig.



VOORZICHTIG! Risico op materiële schade.

- ▶ Gebruik voor de reiniging geen harde voorwerpen of agressieve reinigingsmiddelen.

- i** Hieronder worden onderhoudswerkzaamheden beschreven die nodig zijn voor optimaal en storingsvrij gebruik van het product. Regelmatig onderhoud leidt tot een langere levensduur en stelt de werking van de UVC-zuiveraar langer zeker.

Glazen buis reinigen

1. Trek de stekker uit het stopcontact.
2. Schroef de lamphouder los. Druk op de ontgrendelknop, draai de lamphouder tegen de klok in (linksom) en trek de lamphouder uit de behuizing (⊗G).
3. Reinig de glazen buis met een standaard glasreiniger.
4. Monteer de lamphouder weer in omgekeerde volgorde. Schuif daarvoor de vergrendelnokken van de lamphouder door de desbetreffende openingen in de behuizing (⊗L).
5. Draai de lamphouder met de klok mee (rechtsom) tot hij vast klikt.

Lamp vervangen

Vervang de UVC-lamp uiterlijk na **ca. 8000 gebruiksuren**, aangezien het UVC-vermogen daarna sterk vermindert. Ga daarvoor als volgt te werk:

1. Trek de stekker uit het stopcontact.
2. Schroef de lamphouder los. Druk op de ontgrendelknop, draai de lamphouder tegen de klok in (linksom) en trek de lamphouder uit de behuizing (⊗G).
3. Verwijder de borgschroef (⊗H).
4. Verwijder de klemschroef en trek de glazen buis voorzichtig uit de lamphouder.
5. Neem de UVC-lamp uit de verpakking. Steek de UVC-lamp in de fitting (⊗I).
6. Monteer de UVC-zuiveraar weer in omgekeerde volgorde. Dit doet u door de glazen buis voorzichtig in de lamphouder te steken. Schuif de afdichtring ⑦ van de glazen buis met de vingertoppen omlaag in de gleuf tussen de glazen buis en de lamphouder (⊗J).

- i** Let er bij de montage op dat de afdichtring ⑤ gemonteerd is en dat de blokkeerring ⑥ in de nok van de lampopname aangrijpt (⊗J).

7. Draai de klemschroef tot aan de aanslag op de nok van de lamphouder (⊗K).
8. Zet de klemschroef met de borgschroef vast.
9. Monteer de lamphouder weer in omgekeerde volgorde. Schuif daarvoor de vergrendelnokken van de lamphouder door de desbetreffende openingen in de behuizing (⊗L).
10. Draai de lamphouder met de klok mee (rechtsom) tot hij vast klikt.

7. Storingen verhelpen



LET OP! Elektrische schok!

- Trek de stekker uit het stopcontact alvorens een storing te verhelpen.

Storing	Mogelijke oorzaak	Oplossing
UVC-lamp brandt niet	Er is geen netspanning	► Controleer de netspanning. ► Controleer de stroomkabel/-aansluiting.
	De stekker is niet ingestoken	► Steek de stekker in het stopcontact
	UVC-lamp is defect	► Vervang de UVC-lamp

Water niet helder	Glazen buis is vuil	▶ Reinig de glazen buis
	UVC-lamp heeft geen vermogen meer	▶ Vervang de UVC-lamp

Neem bij andere storingen contact op met de servicedienst van EHEIM.

8. Buiten bedrijf stellen

Opbergen en overwinteren



Reinig het apparaat.

1. Berg het apparaat op een vorstvrije locatie op.

Afdanken en afvoeren/verwerken



Het apparaat moet aan het einde van de levensduur volgens de toepasselijke wettelijke voorschriften worden afgevoerd en verwerkt.

■ Informatie over het verwijderen van elektrische en elektronische apparaten in de Europese Gemeenschap:

Deze regelingen zijn gebaseerd op EU-richtlijn 2012/19/EU betreffende afgedankte elektrische en elektronische apparatuur (WEEE). Volgens deze richtlijn mag het apparaat niet meer als gewoon huishoudelijk afval worden afgevoerd. Het apparaat kan bij een inzamelpunt voor recycling van elektrische en elektronische apparaten worden ingeleverd. De verpakking van het product bestaat uit materialen die gerecycled kunnen worden. Verwijder deze op milieuvriendelijke wijze en lever ze in voor recycling.

9. Technische gegevens

	UVC-24	UVC-36	UVC-60
Type	5304	5305	5306
Nominaal vermogen	26 W	38 W	60 W
Vijver zonder vissen	26000 l	36000 l	60000 l
Vijver met vissen	13000 l	18000 l	30000 l
Vijver met koi	6500 l	9000 l	15000 l
Afmetingen (l × b × h)	495 × 345 × 155 mm		
Lengte kabel	5 m		
Wateraansluitingen	1" – 1 1/4" – 1 1/2"		
Mediatemperatuur	+4°C – +35°C		
Netspanning/Frequentie	220 – 240 V / 50 Hz		

10. Reserveonderdelen

Zie pag. 3.

Oversættelse af den originale betjeningsvejledning UVC-klaringsenhed CLEAR UVC-24 / UVC-36 / UVC-60

1. Generelle brugeranvisninger

Informationer om anvendelse af betjeningsvejledningen



- ▶ Før produktet bruges første gang, skal betjeningsvejledningen være læst og forstået fuldstændigt. Læs betjeningsvejledningen omhyggeligt igennem, før produktet åbnes til vedligeholdelse.
- ▶ Betragt betjeningsvejledningen som en del af produktet, og opbevar den, så den er nem at finde igen.
- ▶ Lad betjeningsvejledningen følge med produktet, hvis det gives videre til andre.

Symbolforklaring

Følgende symboler anvendes på produktet:



Fare på grund af optisk stråling

Symbolet henviser til en umiddelbart truende fare, som kan medføre skader på hud og øjne, hvis der ikke træffes de nødvendige forholdsregler.

IPX4 Symbolet henviser til, at produktet er beskyttet mod vandsprøjt fra alle sider.



Udsæt ikke produktet for temperaturer under +4°C i længere tid.



Undgå direkte sollys.



Produktet opfylder kravene i direktivet EN 60335-2-109.

Følgende symboler og signalord anvendes i denne betjeningsvejledning.



FARE!

Symbolet henviser til en truende fare på grund af risiko for elektriske stød, der kan medføre døden eller alvorlige kvæstelser.



FARE!

Symbolet henviser til en truende fare, som kan medføre døden eller alvorlige kvæstelser.



Fare på grund af optisk stråling

Symbolet henviser til en umiddelbart truende fare, som kan medføre skader på hud og øjne, hvis der ikke træffes de nødvendige forholdsregler.





ADVARSEL!

Symbolet henviser til en truende fare, som kan medføre mellemalvorlige til lettere kvæstelser eller risiko for helbredet.



FORSIGTIG!

Symbolet henviser til fare for materielle skader.

-  Info med nyttige informationer og tips.
-  A Henvisning til en figur, her henvisning til figur A
 - ▶ Du bliver bedt om en handling.

2. Anvendelsesområde

Produktet og alle dele, som følger med ved leveringen, er beregnet til privat brug og må udelukkende anvendes:

- til rensning af havebassiner
- under overholdelse af de tekniske data

For produktet gælder følgende begrænsninger:



- UVC-lyskilden må aldrig anvendes uden for huset eller til andre formål.



- må ikke anvendes til erhvervmæssige eller industrielle formål
- ætsende, let brændbare, aggressive eller eksplosive stoffer, saltvand og drikkevand må ikke transporteres.
- må ikke anvendes i svømmebassiner
- må aldrig anvendes uden vandgennemstrømning

3. Sikkerhedsanvisninger

Dette produkt kan forårsage risici for personer samt for materielle værdier, hvis produktet anvendes forkert eller ikke til det tiltænkte anvendelsesområde, eller hvis sikkerhedsanvisningerne ikke overholdes.

For din sikkerheds skyld



- Sørg for, at produktets emballage ikke kommer inden for børns rækkevidde, da det kan være meget farligt (risiko for kvælning!).
- Dette produkt kan anvendes af børn fra 8 år samt af personer med reducerede fysiske, sensoriske eller mentale evner eller mangel på erfaring og/eller viden, hvis de er under opsyn eller er blevet oplært i sikker brug af produktet og har forstået de farer, der kan opstå i forbindelse med det. Børn må ikke lege med produktet. Rengøring og brugervedligeholdelse må ikke udføres af børn, medmindre de er under opsyn.
- Udfør en visuel kontrol før brug for at sikre, at produktet og især strømledningen og stikket er ubeskadigede.

- Brug ikke produktet, hvis det ikke fungerer korrekt, eller hvis det er beskadiget.
- Brug aldrig produktet, hvis strømkablet er beskadiget.
- Reparationer må udelukkende udføres af en EHEIM-serviceafdeling.
- Bær ikke produktet i strømledningen, og hold altid på stikket og ikke i ledningen eller produktet for at afbryde strømnettet.
- Beskyt strømledningen mod varme, olie og skarpe kanter. Der må ikke trædes på tilslutningsledningen, hvis den er lagt ned i jorden eller i grus uden rør.
- Udfør kun arbejde, som er beskrevet i denne vejledning.
- Foretag aldrig tekniske ændringer på produktet.
- Brug kun originale reservedele og tilbehør til produktet.
- Brug kun produktet, hvis der ikke opholder sig personer i vandet!

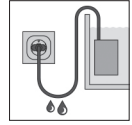


- Brug aldrig UVC-lyskilden uden for huset.
- Se aldrig ind i UVC-lyskildens lys.



- De elektriske installationer skal være i overensstemmelse med de internationale og nationale installationsbestemmelser.
- Produktet skal være sikret med et fejlstrømsrelæ med en dimensioneret fejlstrøm på maksimalt 30 mA.
- Ved spørgsmål og problemer bedes du henvende dig til en autoriseret elektriker.
- Afbryd altid produktet fra nettet, før du arbejder med det.
- Produktets elektriske data skal stemme overens med strømnettets data. Disse data kan findes på emballagens typeskilt eller i vejledningen.
- Forlængerkablet og strømfordeleren er egnet til udendørs anvendelse (vandsprøjtbeskyttet).
- Produktets sikkerhedsafstand til vandet skal **mindst være 2 m** iht. VDE.
- Nettilslutningsledningerne må ikke have mindre tværsnit end gummislangeledningerne med id-tegnet H05RN-F3G0,75. Forlængerledningerne skal være i overensstemmelse med kravene i DIN VDE 0620.
- Dette produkts nettilslutningsledning kan ikke udskiftes. Ved skader på ledningen skal produktet skrotes.

- Beskyt stikkontakten og strømstikket mod fugt og væde. Læg altid strømledningen i form af en drypsløjfe. Det forhindrer, at vand, der muligvis løber langs ledningen, kommer ind i stikkontakten og dermed forårsager kortslutning.
- Slut kun produktet til en forskriftsmæssigt installeret sikkerhedskontakt-stikdåse.



4. Opstart

Anvendelse

- UVC-klaringsenheden kan anvendes med en (☒F) eller to udløbslanger (☒E).
- UVC-klaringsenheden kan anvendes med et filter (☒F). Luk et af de to udløb med blindproppen.

Indsætning af UVC-lyskilden

1. Sæt den medfølgende UVC-lyskilde ind i bassinklaringsenheden. (se kapitel 6. Vedligeholdelse – udskiftning af lyskilden).

Montér UVC-klaringsenheden på et fast underlag (☒A)

UVC-klaringsenheden kan fastgøres på et fast underlag, så den står sikkert (f.eks. en træ-, metalplade). Gå frem på følgende måde:

1. Bor de nødvendige fastgøringshuller.
2. Skru UVC-klaringsenheden på træ- eller metalpladen.

i Hvis du vil anvende UVC-klaringsenheden uden fast underlag, er det vigtigt, at UVC-klaringsenheden står stabilt på fødderne.

Tag UVC-klaringsenheden ud af bøjleholderen (☒B)

1. Fjern skruerne.
2. Tag fastgørelsesbøjlen af.
3. Tag UVC-klaringsenheden ud af fastgørelsesfødderne.

Montering af slanger

1. Afkort tilslutningsstudsens efter slangens diameter med en sav (☒C).
2. Forbind slangen med tilslutningsstudsens ②.
3. Læg tætningskiven ③ ind i omløbermøtrikken ① (☒D).
4. Skru tilslutningsstudsens med omløbermøtrikken på en af de to skruetilslutninger på UVC-klaringsenhedens hus.

i Vi anbefaler at fastgøre slangerne med slangeklemmer.

5. Betjening

Sådan tændes UVC-klaringsenheden



OBS! Elektrisk stød!

- ▶ Stil UVC-klaringsenheden **mindst 2 m** fra bassinkanten.



FORSIGTIG! Materielle skader.

- ▶ Brug ikke UVC-klaringsenheden uden vandgennemløb. Vandet bruges til køling af UVC-lyskilden.

1. Stil UVC-klaringsenheden på et stabilt underlag, monter UVC-klaringsenheden på et fast underlag.
2. Montér de nødvendige slangetilslutninger.
3. Sæt strømstikket i stikkontakten. **Obs: UVC-klaringsenheden er straks i drift!**



De gennemsigtige tilslutningsstudser lyser, når UVC-lyskilden fungerer korrekt.

Sådan slukkes UVC-klaringsenheden

1. Tag strømstikket ud af stikkontakten.

6. Vedligeholdelse



OBS! Elektrisk stød!

- ▶ Tag altid strømstikket ud, før der foretages vedligeholdelse.



ADVARSEL! Fare for personskader.

Glaskolber og UVC-lyskilden er skrøbelige og kan føre til snitsår, hvis glasset går i stykker.

- ▶ Vær forsigtig ved håndtering af med glaskolber og UVC-lyskilden.



FORSIGTIG! Materielle skader.

- ▶ Brug ikke hårde genstande eller stærke rengøringsmidler til rengøring.



I de efterfølgende afsnit beskrives vedligeholdelsesarbejdet, der kræves for optimal og problemfri drift. Regelmæssig vedligeholdelse forlænger levetiden og sikrer UVC-klaringsenhedens funktion i lang tid.

Rengøring af glaskolben

1. Tag strømstikket ud.
2. Skru lyskildeoptaget af. Tryk på oplåsningstasten, drej lyskildeoptaget mod urets retning, og tag lyskildeoptaget ud af huset (↻G).
3. Rengør glaskolben med et almindeligt rensmiddel til glas.
4. Montér lyskildeoptaget igen i omvendt rækkefølge. Sæt lyskildeoptagets låsetapper gennem åbningerne i huset (↻L).
5. Drej lyskildeoptaget i urets retning, indtil det går i indgreb.

Udskiftning af lyskilden

Udskift UVC-lyskilden senest efter **ca. 8000 driftstimer**, da UVC-effekten derefter aftager meget. Gå frem på følgende måde:

1. Tag strømstikket ud.
2. Skru lyskildeoptaget af. Tryk på oplåsningstasten, drej lyskildeoptaget mod urets retning, og tag lyskildeoptaget ud af huset (☒G).
3. Fjern sikringskruen (☒H).
4. Fjern klemskruen og tag forsigtigt glaskolben ud af lyskildeoptaget.
5. Tag UVC-lyskilden ud af emballagen. Sæt UVC-lyskilden ind i lyskildeoptaget (☒I).
6. Montér UVC-klaringsenheden igen i omvendt rækkefølge. Sæt forsigtigt glaskolben ind i lyskildeoptaget. Sæt glaskolbens tætningsring ⑦ med fingerspidserne nedad ind i åbningen mellem glaskolben og lyskildeoptaget (☒J).

i Sørg for, at tætningsringen ⑤ er monteret, og at blokeringsringen ④ går ind i lyskildeoptagets tap ved monteringen (☒J).

7. Drej klemskruen indtil anslag på lyskildeoptagets tap (☒K).
8. Fiksér klemskruen med sikringskruen.
9. Montér lyskildeoptaget igen i omvendt rækkefølge. Sæt lyskildeoptagets låsetapper gennem åbningerne i huset (☒L).
10. Drej lyskildeoptaget i urets retning, indtil det går i indgreb.

7. Afhjælpning af fejl



OBS! Elektrisk stød!

- ▶ Tag strømstikket ud før afhjælpning af fejl.

Fejl	Mulig årsag	Afhjælpning
UVC-lyskilden lyser ikke	Netspænding mangler	▶ Kontrollér netspændingen ▶ Kontrollér forsyningsledningen
	Strømstikket er ikke sat i	▶ Sæt strømstikket i stikkontakten
	UVC-lyskilden er defekt	▶ Udskift UVC-lyskilden
Vandet er ikke klart	Glaskolben er snavset	▶ Rengør glaskolben
	UVC-lyskilden har ingen effekt mere	▶ Udskift UVC-lyskilden

Ved andre fejl bedes du henvende dig til EHEIM-service.

8. Afbrydelse

Opbevaring og overvintring



Rengøring af produktet

1. Opbevar produktet et frostsikkert sted.

Bortskaffelse



Overhold de gældende forskrifter i loven vedrørende bortskaffelse af produktet.

Informationer om bortskaffelse af elektriske og elektroniske apparater i den Europæiske Union:

Inden for den Europæiske Union er bortskaffelse af elektriske apparater reguleret af nationale regler, som er baseret på EU-direktivet 2012/19/EU om affald fra elektronisk udstyr (WEEE). Ifølge dette direktiv må produktet ikke længere bortskaffes med det kommunale affald eller husholdningsaffaldet. Produktet kan afleveres gratis på kommunale indsamlingssteder eller genbrugspladser. Produktemballagen består af materialer, som kan genbruges. Bortskaf produktemballagen miljøvenligt, og aflever den til genbrug.

9. Tekniske data

	UVC-24	UVC-36	UVC-60
Type	5304	5305	5306
Nominel effekt	26 W	38 W	60 W
Bassin uden fiskebestand	26000 l	36000 l	60000 l
Bassin med fiskebestand	13000 l	18000 l	30000 l
Bassin med koi-bestand	6500 l	9000 l	15000 l
Mål (L × B × H)	495 × 345 × 155 mm		
Kabellængde	5 m		
Vandtilslutninger	1" – 1 1/4" – 1 1/2"		
Medietemperatur	+4°C – +35°C		
Netspænding/frekvens	220 – 240 V / 50 Hz		

10. Reservedele

Se side 3.

Översättning av de ursprungliga bruksanvisningen UVC-Klargörare CLEAR UVC-24 / UVC-36 / UVC-60

1. Allmänna anvisningar

Uppgifter om användningen av handboken



- ▶ Innan du använder enheten för första gången, du måste helt läst och förstått bruksanvisningen. Läs bruksanvisningen noggrant innan du öppna enheten för underhåll.
- ▶ Betrakta manualen som del av produkten och håll dem väl och kan nås.
- ▶ Fäst denna driftanvisning när de passerar enheten till tredje part.

Förklaring av symbolerna

Följande symboler används på enheten:



Fara på grund av optisk strålning

Symbolen innebär omedelbar fara som kan leda till hud- och ögonskador inte motsvarande försiktighetsåtgärder har vidtagits.

IPX4 Symbolen indikerar att apparaten mot omfattande stänk vatten skyddas.



Utsätta enheten för temperaturer under + 4 ° C längre tidsperioder.



Undvik direkt solljus.



Apparaten uppfyller kraven i direktiv EN 60335-2/-109.

Följande symboler och Signalord används i denna bruksanvisning:



FARA!

Symbolen anger en fara på grund av elektrisk stöt, och som kan leda till döden eller allvarliga skador resulterade.



FARA!

Symbolen anger en fara som kan leda till döden eller allvarliga skador resulterade.



Fara på grund av optisk strålning

Symbolen innebär omedelbar fara som kan leda till hud- och ögonskador inte motsvarande försiktighetsåtgärder har vidtagits.



WARNING!

Symbolen indikerar överhängande fara, som kan ha en medium till moll till måttlig skada eller en hälsorisk för resultatet.



VAR FÖRSIKTIG!

Symbolen indikerar risken för skador på egendom.



Observera med användbar information och tips.

☒ **A** Till en figur referens till figur A, här

- ▶ Du uppmanas att agera.

2. Användning område

Apparaten och alla delar som medföljer är avsedda för användning i den privata sektorn och får användas endast:

- rengöring av trädgårdsdammar
- i enlighet med de tekniska data

Enheten har följande begränsningar:



- UVC-lampan får aldrig användas utanför UVC-rengörarens kåpa eller i annat syfte.



- Använd inte för kommersiella eller industriella ändamål
- inte skall främjas bör brandfarliga, frätande, aggressiv eller explosiva ämnen, saltvatten samt dricksvatten
- Den får inte användas i simbassänger
- Den får aldrig drivas utan vattengenomströmning

3. Säkerhetsföreskrifter

Enheten kan ge upphov till risker för människor och egendom om enheten används enligt användningsändamålet felaktigt eller inte eller om säkerhetsföreskrifterna inte följs.

För din säkerhet



- Enhetens förpackning får inte i händerna på barn, eftersom detta (fara för kvävning!) kan vara farligt.
- Denna enhet kan vara används av barn 8 år och äldre, samt som av personer med nedsatt fysisk, sensorisk eller mental förmåga eller brist på erfarenhet eller kunskap, om de övervakas eller instrueras om säker användning av enheten och förstå de risker som uppstår. Barn får inte leka med apparaten. Rengöring och underhåll bör inte utföras av barn, om inte de övervakas.
- Utföra en okulärbesiktning före användning, för att säkerställa att enheten, speciellt nätkabeln och Anslut inte är skadade.
- Använd inte apparaten om den inte fungerar som den ska eller om den är skadat.
- Använd aldrig apparaten med en skadad nätkabel.

- Reparationer kan utföras enbart av ett EHEIM servicecenter.
- Bär inte apparaten genom att hålla i nätkabeln och dra inte i kabeln eller apparaten för att stänga av strömmen, utan dra alltid i stickkontakten.
- Skydda nätkabeln mot hetta, olja och vassa kanter. Anslutningsledningen får inte trampas på såvida inte den är nedgrävd i marken eller i grusbädd eller tomrör.
- Utför endast arbeten som beskrivs i denna handbok.
- Utför aldrig några tekniska ändringar på apparaten.
- Använd endast original reservdelar och tillbehör för enheten.
- Ha apparaten igång endast när inga personer befinner sig i dammen!

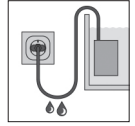


- UVC-lampan får aldrig användas utanför UVC-rengörarens kåpa.
- Titta aldrig direkt in i UVC-lampans ljusstråle.



- Elektriska installationer ska utföras enligt gällande föreskrifter.
- Enheten måste säkras via en fel nuvarande skyddsanordning med en kvarvarande märkström 30 mA maximalt.
- Frågor eller problem, kontakta en kvalificerad elektriker.
- Frånkoppla apparaten från strömförsörjning innan du utför arbeten på den.
- Apparats elektriska specifikationer måste överensstämja med elnätets specifikationer. Du kan hitta denna information på etiketten på förpackningen eller i bruksanvisningen.
- Förlängningskabel och strömfördelare ska vara lämpade för användning utomhus (skyddad mot stänkvatten).
- Skyddsavstånd på enheten för att vattnet måste vara **minst 2 m** enligt VDE.
- Nätkablarna får inte ha mindre diameter än gummislangskablarna med beteckningarna H05RN-F3G0,75. Förlängningskablar måste uppfylla kraven i DIN VDE 0620.
- Nätkabeln för apparaten kan inte bytas ut. Vid skador på kabeln måste apparaten skrotas.

- Skydda nätuttaget och stickkontakten mot fukt och vatten. Se till att nätsladden alltid hänger med en droppslinga. Detta förhindrar att någon långs kabeln strömmande vatten till uttaget och orsaka kortslutning.
- Anslut apparaten endast till skyddskontakter/stickkontakter som har installerats enligt gällande föreskrifter.



4. Idrifttagning

Användning

- Den UVC-Klargörare kan drivas med en (☒F) eller två utlopp rör (☒E).
- Den UVC-Klargörare kan drivas med ett filter (☒F). Nära en av de två uttag med pluggarna till.

Infoga UVC-lampan

1. Sätt in den medföljande UVC-lampan i dammrengöraren. (se kapitel 6. Underhåll – Byta lampa).

Montera UVC-rengöraren på ett fast underlag (☒A)

För att UVC-rengöraren ska sitta stadigare kan den monteras på ett fast underlag (t ex en trä-, eller metallplatta). Gör följande för att göra detta:

1. Borra hål för fastsättningen.
2. Skruva fast UVC-rengöraren på trä- eller metallplattan.

i Om du vill styra den UVC-Klargörare utan stabil bas, säker på att den UVC-Klargörare är stabil på den montering fötter.

UVC-Klargörare från fästet ta (☒B)

1. Ta bort Monteringsskruvarna.
2. Ta det Monteringsfästena
3. Lyft den UVC-Klargörare från den montering fötter.

Montera slangar

1. Använd en såg för att korta ned förbindningsstycket så att den passar slangens diameter (☒C).
2. Anslut lämplig slang till anslutnings uttaget ②.
3. Sätta den tätande brickan ③ i muttern en ① (☒D).
4. Skruva fast anslutningsdelen på en önskad bulten montering mönster på kroppen av den UVC-Klargörare med unionens muttern.

i Vi rekommenderar för att fixa slangar med slangklämmor.

5. Drift

Aktivera UVC-Klargörare



FÖRSIKTIGHET! Elektriska stötar!

- ▶ Placera UVC-rengöraren **minst 2 m** från dammens kant.



VAR FÖRSIKTIG! Sakskador.

- ▶ Använd inte UVC-rengöraren utan vattengenomflöde. Vattnet bidrar till att UVC-lampan kyls av.

1. Göra den UVC-Klargörare på en stabil yta, passas den UVC-Klargörare på en fast yta.
2. Anslut respektive slanganslutningar.
3. Anslut nätkontakten av strömförsörjningen till nätuttaget. **Uppmärksamhet: Den UVC-Klargörare är nu i drift!**



De genomskinliga förbindningsstyckena lyser när UVC-lampan fungerar korrekt.

Stäng av den UVC-Klargörare

1. Dra ut nätkontakten ur eluttaget.

6. Underhåll



FÖRSIKTIGHET! Elektriska stötar!

- ▶ Dra ut stickkontakten innan underhållsarbeten påbörjas.



VARNING! Risk för personskador.

Glaskolven och UVC-lampan är ömtåliga. Om de går sönder kan glassplittret ge skärskador.

- ▶ Hantera glas bulb och UVC-lampan försiktigt.



VAR FÖRSIKTIG! Sakskador.

- ▶ Använda hårda föremål eller aggressiva rengöringsmedel för rengöring.



Underhåll som krävs för en optimal och problemfri drift beskrivs i följande avsnitt. Regelbunden skötsel förlänger livslängden och säkerställer UVC-rengörarens funktion under en längre tid.

Rengöra glaskolven

1. Dra ur stickkontakten.
2. Skruva ur lamphållaren. Tryck på upplåsningsknappen, vrid lamphållaren moturs och dra loss lamphållaren från kåpan (☒G).
3. Rengör glaskolven med ett vanligt glasrengöringsmedel.
4. Sätt i lamphållaren igen i omvänd ordning. För att göra detta, skjut in lamphållarens låsflikar i motsvarande öppningar på kåpan (☒L).
5. Skruva i lamphållaren medurs till den hamnar i rätt läge.

Byta ut lampa

Byt ut UVC-lampan senast efter **ca 8 000 drifttimmar**, eftersom UVC-effekten avtar kraftigt efter denna tid. Gör följande för att göra detta:

1. Dra ur stickkontakten.
2. Skruva ur lamphållaren. Tryck på upplåsningsknappen, skruva lamphållaren moturs och dra loss lamphållaren från kåpan (☒G).
3. Ta bort säkringsskruven (☒H).
4. Ta bort klämskruven och dra försiktigt bort glaskolven ur lamphållaren.
5. Ta ur UVC-lampan ur förpackningen. Stick in UVC-lampan i lampfästet (☒I).
6. Sätt ihop UVC-rengöraren igen i omvänd ordning. Gör detta genom att försiktigt föra in glaskolven i lamphållaren. Skjut tätningsringen ner i klyftan mellan glas lampa och lampa kärl (☒J) ⑦ glas kolvens med fingertopparna.

i Vid återmontering, kontrollera att tätningsringen ⑤ monteras och blockerande ring ⑥ ingriper i näsan av lampa fästet (☒J).

7. Skruva åt klämskruven så långt den går mot lamphållarens flik (☒K).
8. Säkra klämskruven med säkringsskruven.
9. Sätt in lamphållaren igen i omvänd ordning. För att göra detta, skjut in lamphållarens låsflikar i motsvarande öppningar på kåpan (☒L).
10. Skruva in lamphållaren medurs till den hamnar i rätt läge.

7. Att lösa fel



FÖRSIKTIGHET! Elektriska stötar!

- Dra ut stickkontakten innan du börjar avhjälpa fel.

Sjukdom	Möjlig orsak	Rättsmedel
UVC-lampan lyser inte	Nätspänning saknas	► Kontrollera nätspänningen ► Kontrollera matarledningen
	Stickkontakten är inte isatt	► Anslut nätsladden till nätuttaget
	UVC-lampan är defekt	► Byt ut UVC-lampan
Vattnet är grumligt	Glaskolven är nedsmutsad Filterhuset är smutsigt	► Rengör glaskolven
	UVC-lampan fungerar inte	► Byt ut UVC-lampan

För andra fel vänligen kontakta tjänsten EHEIM.

8. Urdrifttagande

Lagring och övervintring



Rengöra enheten

1. Förvara den på en frostfri plats.

Avyttra



När det gäller bortscaffande av enheten, beakta respektive rättsliga föreskrifter.

Information om bortscaffande av elektriska och elektroniska produkter i Europeiska gemenskapen:

Inom EU gäller nationella föreskrifter för elektriskt drivna apparater som grundar sig på EU-direktiv 2012/19/EU om avfall som utgörs av eller innehåller elektrisk och elektronisk utrustning (WEEE). Enligt detta direktiv får sådana apparater inte längre kastas i soptunna eller bland hushållsavfall. Enheten blir accepterade gratis kostnadsfritt på de kommunala uppsamlingsställen eller återvinning centra. Förpackningen är gjord av återvinningsbart material. Kassera dessa miljövänligt sätt och leda till denna återvinning.

9. Tekniska data

	UVC-24	UVC-36	UVC-60
Typ	5304	5305	5306
Märkeffekt	26 W	38 W	60 W
Damm utan fiskar	26000 l	36000 l	60000 l
Damm med fiskar	13000 l	18000 l	30000 l
Damm med koifiskar	6500 l	9000 l	15000 l
Mått (L × W × H)	495 × 345 × 155 mm		
Kabellängd	5 m		
Vattenanslutning	1" – 1 1/4" – 1 1/2"		
Medeltemperatur	+4°C – +35°C		
Nätspänning/frekvens	220 – 240 V / 50 Hz		

10. Reservdelar

Se sidan 3.

Orijinal kullanım kılavuzunun tercümesi UVC arıtıcı CLEAR UVC-24 / UVC-36 / UVC-60

1. Genel kullanıcı uyarıları

Kullanım kılavuzunun kullanımına yönelik bilgiler



- ▶ Cihazı ilk kez işleme almadan önce kullanım kılavuzunun tamamen okunup anlaşılmış olması gereklidir. Bakım için cihazı açmadan önce bu kullanım kılavuzunu iyice okuyun.
- ▶ Kullanım kılavuzunu ürünün bir parçası olarak görün ve kolay ulaşılabilecek bir yerde muhafaza edin.
- ▶ Cihazı başkasına devrederken bu kullanım kılavuzunu beraberinde verin.

Sembol açıklaması

Cihazda aşağıdaki semboller kullanılır:



Optik radyasyon nedeniyle tehlike

Bu sembol, ilgili önlemler alınmadığında ciltte ve gözde hasarlarla sonuçlanabilecek doğrudan tehdit eden tehlikeye işaret eder.

IPX4 Bu sembol, cihazın her taraftan geçen sıçrama suyuna karşı korumalı olduğunu gösterir.



Cihazı uzun süre +4°C altındaki sıcaklıklara maruz bırakmayın.



Doğrudan güneş ışınını önleyin



Cihaz EN 60335-2-109 yönetmeliğinin gereksinimlerini yerine getirir.

Bu kullanım kılavuzunda aşağıdaki semboller ve sinyal kelimeler kullanılır:



TEHLİKE!

Bu sembol, elektrik çarpması nedeniyle ölüm veya ağır yaralanmalarla sonuçlanabilecek doğrudan tehdit eden tehlikeye işaret eder.



TEHLİKE!

Bu sembol, ölüm veya ağır yaralanmalarla sonuçlanabilecek doğrudan tehdit eden tehlikeye işaret eder.



Optik radyasyon nedeniyle tehlike

Bu sembol, ilgili önlemler alınmadığında ciltte ve gözde hasarlarla sonuçlanabilecek doğrudan tehdit eden tehlikeye işaret eder.






UYARI!

Bu sembol, orta ila hafif yaralanmalarla veya sağlık açısından bir riskle sonuçlanabilecek doğrudan tehdit eden tehlikeye işaret eder.



DİKKAT

Bu sembol, maddi hasar tehlikesine işaret eder.

-  Faydalı bilgi ve ipuçları içeren açıklama.
-  Bir resim yönlendirmesi, burada resim A'ya yönlendirme
 -  Bir işlem yapmanız talep ediliyor.

2. Uygulama alanı

Cihaz ve teslimat kapsamına dahil olan tüm parçalar hususi alanda kullanım için belirlenmiş olup yalnızca aşağıdakiler için kullanılabilir:

- Bahçe havuzlarının temizliği için
- Bu işlemler sırasında teknik verilere bağlı kalınmalıdır

Cihaz için aşağıdaki sınırlamalar geçerlidir:



- UVC lambasını kesinlikle gövde dışında işletmeyin ya da başka amaçlar için kullanmayın.



- Ticari ve endüstriyel amaçlar için kullanılmamalıdır
- Tahrış edici, kolay yanan, agresif veya patlayıcı maddeler, tuzlu su ve içme suyu basılmamalıdır
- Yüzme havuzlarında kullanılmamalıdır
- Asla su akışı olmadan çalıştırılmamalıdır

3. Güvenlik uyarıları

Cihazın usulüne aykırı kullanılması veya amacına uygun bir şekilde kullanılmaması durumunda ya da güvenlik uyarılarının dikkate alınmaması halinde cihaz kişiler ve cisimler için tehlike arz edebilir.

Güvenliğiniz için



- Cihaz ambalajının çocukların eline geçmesine izin vermeyin, aksi halde tehlikeye maruz kalabilirler (boğulma tehlikesi!).
- Bu cihaz, gözetlenmeleri veya cihazın güvenli kullanımı konusunda bilgilendirilmiş ve bundan kaynaklanabilecek tehlikeleri anlamış olmaları durumunda 8 yaş üzerindeki çocuklar ve fiziksel, sensörük veya zihinsel becerileri ya da deneyim ve/veya bilgileri sınırlı olan kişiler tarafından kullanılabilir. Çocuklar cihaz ile oynamamalıdır. Temizlik ve kullanıcı bakımı, gözetim altında bulunmamaları halinde çocuklar tarafından gerçekleştirilmemelidir.
- Kullanmaya başlamadan önce cihazın, özellikle elektrik kablosunun ve fişin hasarsız olduğundan emin olmak için bir gözle kontrol işlemi uygulayın.

- Düzgün çalışmaması veya hasarlı olması durumunda cihazı kullanmayın.
- Cihazı asla hasarlı bir elektrik kablosu ile kullanmayın.
- Tamir işleri yalnızca bir EHEIM servis noktası tarafından yapılabilir.
- Cihazı elektrik kablosundan tutup taşımayın ve elektrik şebekesinden ayırmak için daima fişinden çekin, kablodan veya cihazdan değil.
- Elektrik kablosunu sıcaklığa, yağa ve keskin kenarlıklara karşı koruyun. Kablo kanalsız olarak toprağın veya taşların altına döşenmiş olması durumunda bağlantı hattının üzerine basılmamalıdır.
- Yalnızca bu kılavuzda tarif edilen çalışmaları uygulayın.
- Cihazda asla teknik değişiklikler yapmayın.
- Cihaz için yalnızca orijinal yedek parçalar ve aksesuarlar kullanın.
- Cihazı yalnızca havuzun içinde hiç kimse olmadığı anda çalıştırın!

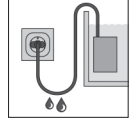


- UVC lambasını kesinlikle gövde dışında kullanmayın.
- Kesinlikle UVC lambasının ışığına bakmayın.



- Elektrik tesisatları uluslararası ve ulusal düzenleyici yönetmeliklerine uygun olmalıdır.
- Cihaz azami 30 mA'lik kaçak akımlı bir hatalı akım koruma tertibatı ile emniyete alınmış olmalıdır.
- Soru ve sorunlarınız için bir elektrik uzmanına başvurun.
- Cihazı tüm çalışmalardan önce elektrik şebekesinden ayırın.
- Cihazın elektrik verileri akım şebekesinin verilerine uygun olmalıdır. Bu veriler tip levhasında, ambalajda ve bu kılavuzda yer almaktadır.
- Uzatma kablosu ve akım dağıtıcılar açık alanda kullanmak için uygun olmalıdır (sıçrama korumalı).
- Cihazın suya olan güvenlik mesafesi VDE uyarınca **en az 2 m** olmalıdır.
- Elektrik hatları H05RN-F3G0,75 işareti taşıyan lastik hortum hatlarından daha düşük bir kesite sahip olmamalıdır. Uzatma hatları DIN VDE 0620 talepleri için yeterli olmalıdır.
- Bu cihazın elektrik hattı değiştirilemez. Hattın hasar görmesi durumunda cihaz hurdaya ayrılmalıdır.

- Prizi ve elektrik fişini neme ve ıslaklığa karşı koruyun. Elektrik kablosu ile mutlaka bir damlama döngüsü oluşturun. Bu, kablo boyunca akan suyun prize ulaşip kısa devreye neden olmasını önler.
- Cihazı yalnızca talimatlar doğrultusunda tesis edilmiş bir sigortalı prize bağlayın.



4. İşletime alma

Kullanım

- UVC arıtıcı, bir (☒F) veya iki tahliye hortumu (☒E) ile işletilebilir.
- UVC arıtıcı bir filtre ile işletilebilir (☒F). Bunun için her iki çıkışı bir kör tapa ile kapatın.

UVC lambanın yerleştirilmesi

1. Birlikte teslim edilen UVC lambalarını havuz arıtıcıya yerleştirin. (Bkz. **Bölüm 6. Bakım – Lamba değişimi**).

UVC arıtıcının sabit altlığa monte edilmesi (☒A)

Güvenli bir duruş için UVC arıtıcıyı sabit bir altlığa (örn. ahşap, metal plakalar) sabitleyebilirsiniz. Bunun için aşağıdaki işlemleri gerçekleştirin:

1. İlgili sabitleme deliklerini açın.
2. UVC arıtıcıyı ahşap ya da metal plakaya vidalayın.

i UVC arıtıcıyı sabit altlık olmadan işletmek istiyorsanız UVC arıtıcının stabil olarak sabitleme ayaklarının üzerinde durmasına dikkat edin.

UVC arıtıcının askılı tutucudan çıkarılması (☒B)

1. Sabitleme cıvatalarını sökün.
2. Sabitleme askısını çıkarın.
3. UVC arıtıcıyı sabitleme ayaklarından kaldırıp çıkarın.

Hortumların montajı

1. Bir testere ile bağlantı manşonunu hortumunuzun çapına uyarlayın (☒C).
2. İlgili hortumu, bağlantı manşonlarına bağlayın ②.
3. Conta pulunu ③ atkı somununa ① (☒D) yerleştirin.
4. Atkı somunu ile bağlantı manşonunu, UVC arıtıcı gövdesinde istediğiniz vida bağlantısına vidalayın.

i Hortumların hortum kelepçeleriyle sabitlenmesini öneriyoruz.

5. Kullanım

UVC arıtıcının çalıştırılması



DİKKAT! Elektrik çarpması!

- ▶ UVC arıtıcıyı havuz kıyısına **en az 2 m** uzaklıkta kurun.



DİKKAT Maddi hasar.

- ▶ UVC arıtıcıyı su akışı olmadan işletmeyin. Su, UVC lambasının soğutulmasına hizmet eder.

1. UVC arıtıcıyı stabil bir zemine koyun, UVC arıtıcıyı sabit bir altlığa monte edin.
2. İlgili hortum bağlantılarını monte edin.
3. Elektrik fişini prize takın. **Dikkat: UVC arıtıcı hemen işleme hazır hale gelir!**



UVC lambası tekniğine uygun bir şekilde çalışırsa şeffaf bağlantı manşonları yarar.

UVC arıtıcının kapatılması

1. Elektrik fişini prizden çıkarın.

6. Bakım



DİKKAT! Elektrik çarpması!

- ▶ Tüm bakım çalışmalarıdan önce elektrik fişini çıkarın.



UYARI! Yaralanma tehlikesi.

Cam pistonlar ve UVC lambası kırılabilir ve cam kırılması durumunda kesik yaralanmaları meydana gelebilir.

- ▶ Cam pistonları ve UVC lambasını dikkatli bir şekilde kullanın.



DİKKAT Maddi hasar.

- ▶ Temizlik için sert nesnelere veya agresif temizlik maddeleri kullanmayın.



Aşağıdaki bölümlerde, optimum ve sorunsuz bir işletim için gerekli olan bakım çalışmaları tarif edilmiştir. Düzenli bakım, kullanım ömrünü uzatır ve UVC arıtıcı işlevselliğinin uzun süre devam etmesini sağlar.

Cam piston temizliği

1. Elektrik fişini çekin.
2. Lamba yuvasının vidalarını sökün. Kilit açma tuşuna basın, lamba yuvasını saat yönü tersinde çevirip lamba yuvasını gövdeden (⊗G) çekin.
3. Cam pistonu piyasada bulunan bir cam temizleyici ile temizleyin.
4. Lamba yuvasını ters sırada tekrar monte edin. Bunun için lamba yuvasının kilitleme burunlarını gövdedeki (⊗L) ilgili delikler arasından itin.
5. Lamba yuvasını oturana kadar saat yönünde çevirin.,

Lamba değişimi

UVC gücü bundan sonra güçle azaldığından UVC lambasını en geç **yakl. 8000 işletim saatinden** sonra değiştirin. Bunun için aşağıdaki işlemleri gerçekleştirin:

1. Elektrik fişini çekin.
2. Lamba yuvasının vidalarını sökün. Kilit açma tuşuna basın, lamba yuvasını saat yönü tersinde çevirip lamba yuvasını gövdeden (⊠G) çekin
3. Emniyet civatasını (⊠H) çıkarın.
4. Sıkıştırma civatasını çıkarın ve cam pistonu dikkatli bir şekilde lamba yuvasından çekin.
5. UVC lambasını ambalajdan çıkarın. UVC lambasını lamba soketine (⊠I) takın.
6. UVC arıtıcıyı tekrar ters işlem sırasıyla monte edin. Bunun için cam pistonu dikkatli bir şekilde lamba yuvasına takın. Cam pistonun sızdırmazlık bileziğini ⑦ parmak uçlarınızla aşağı doğru cam piston ve lamba yuvası (⊠J) arasındaki boşluğa itin.

i Montaj sırasında sızdırmazlık bileziğinin ⑤ takılı olmasına ve blokaj bileziğinin ⑥ lamba yuvası burununu kavramasına dikkat edin (⊠J).

7. Sıkıştırma civatasını lamba yuvasının burnundaki dayanağa kadar çevirin (⊠K).
8. Sıkıştırma civatasını emniyet civatası ile emniyete alın.
9. Lamba yuvasını ters sırada tekrar monte edin. Bunun için lamba yuvasının kilitleme burunlarını gövdedeki (⊠L) ilgili delikler arasından itin.
10. Lamba yuvasını oturana kadar saat yönünde çevirin.,

7. Arızaların giderilmesi



DİKKAT! Elektrik çarpması!

▶ Arızaları giderme çalışmasına başlamadan önce fişi prizden çıkarın.

Arıza	Olası sebebi	Çözüm
UVC lambası yanmıyor	Elektrik gerilimi yok	▶ Elektrik gerilimini kontrol edin ▶ Besleme hattını kontrol edin
	Elektrik fişi takılı değil	▶ Elektrik fişini prize takın
	UVC lambası arızalı	▶ UVC lambasını değiştirin
Su temiz değil	Cam piston kirlî	▶ Cam pistonu temizleyin
	UVC lambası artık performans göstermiyor	▶ UVC lambasını değiştirin

Diğer arızalarda lütfen EHEIM servisine başvurun.

8. İşletim dışı bırakma

Depolama ve kış aylarında kullanım dışı bırakma



Cihazın temizlenmesi

1. Cihazı donma tehlikesi olmayan bir yerde depolayın.

Tasfiye



Cihazın tasfiye edilmesi gerektiğinde ilgili yasal talimatları dikkate alın.

Avrupa Birliği dahilinde elektrikli ve elektronik cihazların tasfiyesine yönelik bilgi:

Avrupa Birliği dahilinde elektrik ile çalışan cihazlar için tasfiye işlemi, eski elektronik cihazlara (WEEE) yönelik 2012/19/EU sayılı AT yönetmeliği temelinde dayanan ulusal yönetmelikler tarafından bildirilmiştir. Buna göre cihaz belediye veya ev çöpü ile birlikte tasfiye edilmemelidir. Cihaz belediye toplama noktalarında veya geri dönüşüm yerlerinde ücretsiz olarak kabul edilmektedir. Ürün ambalajı geri dönüşürülebilir malzemelerden oluşmaktadır. Ambalajı çevreye uygun olarak tasfiye edin ve bir geri dönüşüm noktasına teslim edin.

9. Teknik veriler

	UVC-24	UVC-36	UVC-60
Tip	5304	5305	5306
Nominal güç	26 W	38 W	60 W
Balıksız havuz	26000 l	36000 l	60000 l
Balıklı havuz	13000 l	18000 l	30000 l
Koi balıklı havuz	6500 l	9000 l	15000 l
Öçüler (U x G x D)	495 x 345 x 155 mm		
Kablo uzunluğu	5 m		
Su bağlantıları	1" – 1 1/4" – 1 1/2"		
Malzeme sıcaklığı	+4°C – +35°C		
Şebeke voltajı/frekans	220 – 240 V / 50 Hz		

10. Yedek parçalar

Bkz. sayfa 3.

Tłumaczenie oryginalnej instrukcji obsługi Oczyszczacz UVC CLEAR UVC-24 / UVC-36 / UVC-60

1. Ogólne wskazówki dla użytkownika

Informacje dotyczące korzystania z instrukcji obsługi



- ▶ Przed pierwszym uruchomieniem urządzenia należy ze zrozumieniem przeczytać całą instrukcję obsługi. Należy dokładnie zapoznać się z instrukcją obsługi przed otwarciem urządzenia w celu konserwacji.
- ▶ Instrukcję obsługi należy traktować jako część produktu i starannie przechowywać ją w dobrze dostępnym miejscu.
- ▶ W przypadku przekazania urządzenia osobie trzeciej należy przekazać także niniejszą instrukcję obsługi.

Objaśnienie symboli

Na urządzeniu stosowane są poniższe symbole:



Niebezpieczeństwo ze względu na promieniowanie optyczne

Symbol wskazuje na bezpośrednie zagrożenie, które może skutkować uszkodzeniami skóry i oczu, jeśli nie zostaną podjęte odpowiednie środki.

IPX4

Symbol informuje, że urządzenie jest zabezpieczone przed wodą rozpryskową.



Nie wystawiać urządzenia przez dłuższy czas na działanie temperatur poniżej +4°C.



Unikać bezpośredniego promieniowania słonecznego.



Urządzenie spełnia wymagania normy EN 60335-2-109.

W niniejszej instrukcji obsługi stosowane są poniższe symbole i hasła ostrzegawcze:



NIEBEZPIECZEŃSTWO!

Symbol wskazuje na ryzyko związane z porażeniem prądem elektrycznym, które może skutkować śmiercią lub ciężkimi obrażeniami ciała.



NIEBEZPIECZEŃSTWO!

Symbol wskazuje na ryzyko, które może skutkować śmiercią lub ciężkimi obrażeniami ciała.



Niebezpieczeństwo ze względu na promieniowanie optyczne

Symbol wskazuje na bezpośrednie zagrożenie, które może skutkować uszkodzeniami skóry i oczu, jeśli nie zostaną podjęte odpowiednie środki.



OSTRZEŻENIE!

Symbol wskazuje na ryzyko, które może skutkować lekkimi lub średnimi obrażeniami ciała lub stanowić zagrożenie dla zdrowia.



ZACHOWAĆ OSTROŻNOŚĆ!

Symbol wskazuje na ryzyko szkód materialnych.



Wskazówka zawierająca przydatne informacje i rady.

☒ **A** Odnośnik do rysunku, tutaj odnośnik do rysunku A

▶ Wezwanie do podjęcia działania

2. Zakres zastosowania

Urządzenie i wszystkie zawarte w zakresie dostawy części są przeznaczone do użytku prywatnego i wolno wykorzystywać je wyłącznie:

- czyszczenie ogrodowych zbiorników wodnych
- przy przestrzeganiu danych technicznych.

Eksploatacja urządzenia objęta jest następującymi ograniczeniami:



- Nigdy nie używać lampy UVC poza obudową ani nie stosować do innych celów.



- Nie wykorzystywać do celów zarobkowych ani przemysłowych
- Nie wolno tłużyć żrących, łatwo palnych, agresywnych ani wybuchowych materiałów, słońej ani pitnej wody
- Nie użytkować w zbiornikach wodnych przeznaczonych do kąpieli.
- Nigdy nie użytkować bez przepływu wody.

3. Wskazówki dot. bezpieczeństwa

Niniejsze urządzenie może stanowić zagrożenie dla osób i rzeczy, jeśli będzie użytkowane nieprawidłowo lub niezgodnie z przeznaczeniem bądź jeśli wskazówki dotyczące bezpieczeństwa nie będą przestrzegane.

Zasady bezpieczeństwa



- Nie dopuszczać do tego, aby opakowanie dostało się w ręce dziecka, ponieważ może ono stanowić zagrożenie (niebezpieczeństwo uduszenia!).
- Niniejsze urządzenie może być używane przez dzieci w wieku powyżej 8 lat oraz osoby o ograniczonych zdolnościach fizycznych, sensorycznych lub umysłowych oraz wykazujące brak doświadczenia i/lub wiedzy pod warunkiem, że dzieci/osoby te będą nadzorowane lub zostaną pouczone w zakresie bezpiecznego użytkowania urządzenia oraz zrozumieją wynikające z tego zagrożenia. Dzieci nie mogą bawić się

urządzeniem. Czyszczenie oraz konserwacja leżące w gestii użytkownika nie mogą być przeprowadzane przez dzieci, chyba że pod nadzorem osoby dorosłej.

- Przed rozpoczęciem użytkowania przeprowadzić kontrolę wzrokową, aby upewnić się, że urządzenie, a zwłaszcza przewód sieciowy i wtyczka, nie są uszkodzone.
- Nie używać urządzenia, jeśli nie działa prawidłowo lub jeśli jest uszkodzone.
- Nigdy nie używać urządzenia z uszkodzonym przewodem sieciowym.
- Naprawy mogą być wykonywane wyłącznie przez serwis EHEIM.
- Nie trzymać urządzenia za przewód sieciowy, a w celu odłączenia od sieci zawsze ciągnąć za wtyczkę, a nie za przewód ani urządzenie.
- Chronić przewód sieciowy przed wysoką temperaturą, olejami i ostrymi krawędziami. Nie wolno chodzić po przewodzie przyłączeniowym, jeśli został ułożony w ziemi lub w żwirze bez peszla.
- Wykonywać wyłącznie prace opisane w niniejszej instrukcji.
- Nigdy nie dokonywać zmian technicznych urządzenia.
- Stosować wyłącznie oryginalne części zamienne i akcesoria przeznaczone do tego urządzenia.
- Urządzenie wolno użytkować wyłącznie wtedy, gdy w zbiorniku wodnym nie znajdują się żadne osoby!

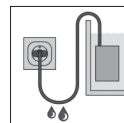


- Nigdy nie używać lampy UVC poza obudowę.
- Nigdy nie patrzeć na światło lampy UVC.



- Instalacje elektryczne muszą spełniać międzynarodowe i krajowe wymagania.
- Urządzenie musi być zabezpieczone za pomocą wyłącznika różnicowoprądowego o znamionowym prądzie uszkodzeniowym maksymalnie 30 mA.
- W razie pytań lub problemów należy zwrócić się do wykwalifikowanego elektryka.
- Przed rozpoczęciem jakichkolwiek prac odłączyć urządzenie od sieci.

- Parametry elektryczne urządzenia muszą być zgodne z parametrami sieci elektrycznej. Parametry te można znaleźć na tabliczce znamionowej, opakowaniu lub w niniejszej instrukcji.
- Przedłużacze i rozgałęźniki muszą być przeznaczone do zastosowania na wolnym powietrzu (zabezpieczenie przed wodą rozpryskową).
- Urządzenie musi zgodnie z normą VDE być ustawione w bezpiecznej odległości **co najmniej 2 m** od wody.
- Przekrój sieciowych przewodów przyłączeniowych nie może być mniejszy niż przekrój przewodów oponowych oznaczonych symbolem H05RN-F3G0,75. Przedłużacze muszą spełniać wymagania normy DIN VDE 0620.
- Nie wolno wymieniać sieciowego przewodu przyłączeniowego tego urządzenia. W przypadku uszkodzenia przewodu urządzenie należy zezłomować.
- Chronić gniazdo wtykowe i wtyk sieciowy przed wilgocią i zamoczeniem. Utworzyć pętlę zabezpieczającą na kablu sieciowym. Uniemożliwi ona dostawanie się wody ewentualnie płynącej wzdłuż kabla do gniazdka, co mogłoby spowodować zwarcie.
- Urządzenie podłączać wyłącznie do przepisowo zainstalowanego gniazda sieciowego z zestykiem ochronnym.



4. Uruchamianie

Użycie

- Oczyszczaczka UVC można używać z jednym (☒F) lub z dwoma węzami wylotowymi (☒E).
- Oczyszczacz UVC można stosować z filtrem (☒F). W tym celu należy zamknąć jeden z dwóch wylotów zaślepką.


Umieszczanie lampy UVC

1. Umieścić dostarczoną lampę UVC w oczyszczaczu zbiornika wodnego. (patrz **rozdział 6. Konserwacja – wymiana lampy**).

Montaż oczyszczacza UVC na stałym podkładzie (☒A)

Aby oczyszczacz UVC był stabilny, można przymocować go na stałym podkładzie (np. drewniana bądź metalowa płyta). Należy postępować przy tym w podany sposób:

1. Wywiercić odpowiednie otwory do mocowania.
2. Przykręcić oczyszczacz UVC do drewnianej bądź metalowej płyty.

-  Jeżeli oczyszczacz UVC ma być używany bez stałego podkładu, należy zwrócić uwagę na to, aby oczyszczacz stał stabilnie na nóżkach mocujących.

Wyjąć oczyszczacz UVC z uchwytu pałkowego (⊗B)

1. Wyjąć śruby mocujące.
2. Zdjąć pałki mocujące.
3. Podnieść oczyszczacz UVC z nóżek mocujących.

Montaż węży

1. Za pomocą piły skrócić króciec przyłączeniowy, tak aby pasował do średnicy węża (⊗C).
2. Połączyć odpowiedni wąż z króćcem przyłączeniowym ②.
3. Włożyć podkładkę uszczelniającą ③ do nakrętki złączkowej ① (⊗D).
4. Za pomocą nakrętki złączkowej przykręcić króciec przyłączeniowy dożądanego przyłącza śrubowego na obudowie oczyszczacza UVC.

-  Zalecamy zamocowanie węży zaciskami do węży.

5. Obsługa

Włączanie oczyszczacza UVC



UWAGA! Porażenie prądem elektrycznym!

- ▶ Ustawić oczyszczacz UVC w odległości **co najmniej 2 m** od brzegu zbiornika wodnego.



ZACHOWAĆ OSTROŻNOŚĆ! Uszkodzenia rzeczowe.

- ▶ Nie użytkować oczyszczacza UVC bez przepływu wody. Woda służy do chłodzenia lampy UVC.

1. Ustawić oczyszczacz UVC na stabilnym podłożu albo zamontować go na stałym podkładzie.
2. Zamontować odpowiednie przyłącza węży.
3. Podłączyć wtyk sieciowy do gniazda sieciowego. **Uwaga: Oczyszczacz UVC uruchomi się od razu!**

-  Przezrocyste króćce przyłączeniowe świecą się, jeżeli lampa UVC działa prawidłowo.

Wyłączanie oczyszczacza UVC

1. Wyjąć wtyk sieciowy z gniazda sieciowego.

6. Konserwacja



UWAGA! Porażenie prądem elektrycznym!

- ▶ Przed rozpoczęciem jakichkolwiek prac konserwacyjnych wyjąć wtyk sieciowy.



OSTRZEŻENIE! Niebezpieczeństwo odniesienia obrażeń.

- Szklana kolba i lampa UVC mogą się stłuc i spowodować skaleczenia.
- ▶ Ostrożnie obchodzić się ze szklaną kolbą i lampą UVC.

**ZACHOWAĆ OSTROŻNOŚĆ! Uszkodzenia rzeczowe.**

▶ Do czyszczenia nie stosować żadnych twardych przedmiotów ani agresywnych środków czyszczących.

- i** W dalszej części opisano prace konserwacyjne, które są wymagane w celu zapewnienia optymalnej i bezawaryjnej eksploatacji. Regularne wykonywanie prac konserwacyjnych przedłuża żywotność i zapewnia prawidłowe działanie oczyszczacza UVC przez długi czas.

Czyszczenie szklanej kolby

1. Wyjąć wtyk sieciowy.
2. Odkręcić mocowanie lampy. Nacisnąć przycisk odblokowujący, przekręcić mocowanie lampy w kierunku przeciwnym do ruchu wskazówek zegara i wyjąć mocowanie z obudowy (⊗G).
3. Wyczyścić szklaną kolbę dostępnym w sprzedaży środkiem do czyszczenia szkła.
4. Zamontować z powrotem mocowanie lampy, wykonując czynności demontażowe w odwrotnej kolejności. Wsunąć w tym celu wypustki blokujące mocowanie lampy w odpowiednie otwory w obudowie (⊗L).
5. Przekręcić mocowanie lampy zgodnie z ruchem wskazówek zegara, aż zaskoczy.

Wymiana lampy

Wymieniać lampę UVC najpóźniej po upływie **ok. 8000 godzin pracy**, ponieważ po tym czasie jej moc znacznie słabnie. Należy postępować przy tym w podany sposób:

1. Wyjąć wtyk sieciowy.
2. Odkręcić mocowanie lampy. Nacisnąć przycisk odblokowujący, przekręcić mocowanie lampy w kierunku przeciwnym do ruchu wskazówek zegara i wyjąć mocowanie z obudowy (⊗G).
3. Wyciągnąć śrubę zabezpieczającą (⊗H).
4. Wyciągnąć śrubę zaciskową i ostrożnie wyjąć szklaną kolbę z mocowania lampy.
5. Wyjąć lampę UVC z opakowania. Włożyć lampę UVC w oprawkę lampową (⊗I).
6. Zamontować z powrotem oczyszczacz UVC, wykonując czynności demontażowe w odwrotnej kolejności. W tym celu włożyć ostrożnie szklaną kolbę w mocowanie lampy. Czubkami palców przesunąć pierścień uszczelniający ⑦ szklanej kolby do dołu do szczeliny między szklaną kolbą i mocowaniem lampy (⊗J).

- i** Podczas montażu zwracać uwagę na to, aby pierścień uszczelniający ⑤ był zamontowany, a pierścień blokujący ⑥ wchodził w nasek mocowania lampy (⊗J).

7. Przekręcić do oporu śrubę zaciskową przy wypustce mocowania lampy (⊗K).
8. Zabezpieczyć śrubę zaciskową za pomocą śruby zabezpieczającej.
9. Zamontować z powrotem mocowanie lampy, wykonując czynności demontażowe w odwrotnej kolejności. Wsunąć w tym celu wypustki blokujące mocowanie lampy w odpowiednie otwory w obudowie (⊗L).
10. Przekręcić mocowanie lampy zgodnie z ruchem wskazówek zegara, aż zaskoczy.

7. Usuwanie usterek



UWAGA! Porażenie prądem elektrycznym!

▶ Przed rozpoczęciem usuwania usterek wyjąć wtyk sieciowy.

Usterka	Możliwa przyczyna	Sposób usunięcia
Lampa UVC nie świeci się	Brak napięcia sieciowego.	▶ Sprawdzić napięcie sieciowe. ▶ Sprawdzić przewód zasilający.
	Wtyk sieciowy nie jest podłączony.	▶ Podłączyć wtyk sieciowy do gniazda sieciowego.
Woda nie jest przejrzysta	Lampa UVC jest uszkodzona	▶ Wymienić lampę UVC
	Szklana kolba jest zabrudzona	▶ Wyczyścić szklaną kolbę
	Lampa UVC nie ma już mocy	▶ Wymienić lampę UVC

W przypadku pozostałych usterek skontaktować się z serwisem EHEIM.

8. Wyłączenie z użycia

Przechowywanie i zimowanie



Wyczyścić urządzenie

1. Przechowywać urządzenie w miejscu nienarażonym na występowanie ujemnych temperatur.

Utylizacja



Podczas utylizacji urządzenia należy przestrzegać obowiązujących przepisów prawnych.

Informacja dotycząca utylizacji urządzeń elektrycznych i elektronicznych we Wspólnocie Europejskiej:

Na terenie Wspólnoty Europejskiej obowiązują przepisy krajowe dotyczące utylizacji urządzeń zasilanych elektrycznie, które oparte są na dyrektywie UE 2012/19/WE w sprawie zużytego sprzętu elektrycznego i elektronicznego (WEEE). Zgodnie z nimi niniejszego urządzenia nie wolno wyrzucać do odpadów komunalnych ani domowych. Urządzenie jest bezpłatnie odbierane w komunalnych punktach zbiórki lub przez zakłady utylizacji odpadów. Opakowanie produktu składa się z materiałów, które można poddać recyklingowi. Materiały te należy zutylizować w ekologiczny sposób i oddać do ponownego przetworzenia.

9. Dane techniczne

	UVC-24	UVC-36	UVC-60
Typ	5304	5305	5306
Moc znamionowa	26 W	38 W	60 W
Niezarybiony zbiornik wodny	26000 l	36000 l	60000 l
Zarybiony zbiornik wodny	13000 l	18000 l	30000 l
Zbiornik wodny z karpami koi	6500 l	9000 l	15000 l
Wymiary (dł. × szer. × wys.)	495 × 345 × 155 mm		
Długość przewodu	5 m		
Przylączy wody	1" – 1 1/4" – 1 1/2"		
Temperatura medium	+4 – +35°C		
Napięcie sieciowe/częstotliwość	220–240 V / 50 Hz		

10. Części zamienne

Patrz strona 3.

Перевод оригинального руководства по эксплуатации УФ-стерилизатор CLEAR UVC-24 / UVC-36 / UVC-60

1. Общие указания для пользователя

Информация о пользовании руководством по эксплуатации



- ▶ Перед первым вводом устройства в эксплуатацию полностью прочтите и усвойте руководство по эксплуатации. Перед тем, как открыть устройство для проведения технического обслуживания, следует тщательно изучить руководство по эксплуатации.
- ▶ Следует рассматривать руководство по эксплуатации как составную часть изделия и надежно хранить ее в доступном месте.
- ▶ При возможной передаче устройства третьей стороне приложить к нему руководство по эксплуатации.

Расшифровка символов

На устройство нанесены следующие символы:



Опасность от оптического излучения

Символ указывает на непосредственную угрожающую опасность, которая может повлечь за собой повреждения кожного покрова и глаз, если не принять соответствующие меры.

IPX4

Символ указывает на то, что устройство обладает всесторонней брызгозащитой.



Не следует в течение длительного времени подвергать устройство воздействию температур ниже +4 °С.



Не следует подвергать устройство воздействию прямых солнечных лучей.



Устройство отвечает требованиям директивы EN 60335-2-109.



Устройство соответствует применимым требованиям безопасности и техническим регламентам Евразийского экономического союза.

В настоящем руководстве по эксплуатации используются следующие символы и сигнальные слова:



ОПАСНОСТЬ!

Знак указывает на потенциальную опасность удара током, который может повлечь за собой смерть или тяжелые травмы.



ОПАСНОСТЬ!

Символ указывает на потенциальную опасность, которая может повлечь за собой смерть или тяжелые травмы.



Опасность от оптического излучения

Символ указывает на непосредственную угрожающую опасность, которая может повлечь за собой повреждения кожного покрова и глаз, если не принять соответствующие меры.



ПРЕДУПРЕЖДЕНИЕ!

Знак указывает на потенциальную опасность, которая может повлечь за собой травмы легкой и средней тяжести или риск для здоровья.



ОСТОРОЖНО!

Символ указывает на опасность материального ущерба.



Указание с полезной информацией и советами.

☒ **A** Ссылка на изображение, здесь ссылка на рисунок А

▶ Указание на выполнение действия.

2. Область применения

Устройство и все детали, входящие в комплект поставки, предусмотрены для применения в частной сфере и могут использоваться исключительно для:

- очистки садовых прудов
- при соблюдении технических данных

Устройство имеет следующие ограничения:



- запрещается использовать УФ-лампу вне корпуса или в других целях.



- не разрешается использовать устройство для промышленных или производственных целей
- запрещается перекачивать насосом едкие, легковоспламеняющиеся, агрессивные или взрывчатые вещества, а также соленую или питьевую воду
- не использовать в плавательных прудах
- запрещается эксплуатация устройства без воды

3. Указания по технике безопасности

От этого устройства могут исходить опасности для людей и имущества, если оно используется ненадлежащим образом или не по назначению, или если не соблюдаются указания по технике безопасности.

Для соблюдения безопасности



- Не допускается, чтобы дети играли с упаковкой устройства, так как она представляет собой опасность (опасность удушья!).
- Данное устройство может быть использовано детьми старше 8 лет и лицами с недостаточными физическими, сенсорными или умственными способностями, а также недостаточным опытом или знаниями только под наблюдением ответственных лиц или же в

том случае, если им были разъяснены правила безопасного обращения с устройством и они осознали опасности, исходящие от устройства. Детям не разрешается играть с устройством. Нельзя поручать очистку и техобслуживание устройства детям, за исключением случаев, когда они находятся под присмотром.

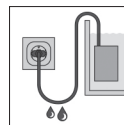
- Перед использованием следует провести визуальную проверку, чтобы убедиться, что устройство не повреждено, особенно это касается сетевого кабеля и вилки.
- Нельзя использовать неправильно работающее или поврежденное устройство.
- Ни в коем случае не использовать устройство с поврежденным сетевым кабелем.
- Ремонт разрешается выполнять исключительно специалистам сервисной службы компании ENEC.
- Нельзя носить устройство, держа его за сетевой кабель, и, отключая его от электросети, следует всегда брать за вилку, а не за кабель или само устройство.
- Следует защитить сетевой кабель питания от воздействия жары, масла и острых кромок. Нельзя наступать на соединительный провод, если он был проложен в земле или в гальке без защитной трубы.
- Следует выполнять только те работы, которые описаны в данном руководстве.
- Запрещается производить технические изменения устройства.
- Следует использовать только оригинальные запасные части и принадлежности для устройства.
- Эксплуатация устройства допускается только в том случае, если в воде не находятся люди!



- Запрещается использовать УФ-лампу вне корпуса.
- Ни в коем случае нельзя смотреть на свет УФ-лампы.



- Электрооборудование должно отвечать международным и национальным конструкторским нормам.
- Устройство должно быть защищено автоматическим выключателем дифференциальной защиты с расчетным током утечки максимум 30 мА.
- При возникновении вопросов и проблем следует обратиться к специалисту-электрику.
- Перед выполнением любых работ следует отключить устройство от электросети.
- Электрические характеристики устройства должны соответствовать характеристикам электросети. Эти характеристики указаны на фирменной табличке, упаковке или в настоящем руководстве.
- Удлинительный кабель и распределитель тока должны быть пригодны для применения на открытом воздухе (брызгозащищенное исполнение).
- Согласно VDE безопасное расстояние от устройства до воды должно составлять **не менее 2 м**.
- Сечение провода для подключения к сети не должно быть меньше сечения кабелей с резиновой оболочкой с кратким обозначением H05RN-F3G0,75. Удлинительные кабели должны отвечать требованиям DIN VDE 0620.
- Провод для подключения к сети данного устройства замене не подлежит. При повреждении провода устройство подлежит утилизации.
- Необходимо предохранять розетку и вилку сетевого кабеля от попадания влаги и сырости. Сетевой кабель прибора должен образовывать петлю. Она предотвращает возможное попадание стекающей по кабелю воды в розетку и тем самым защищает от короткого замыкания.
- Устройство следует подключать только к розетке с защитным контактом, установленной в соответствии с предписаниями.



4. Ввод в эксплуатацию

Применение

- УФ-стерилизатор может использоваться с одним (☒F) или двумя (☒E) выпускными шлангами.
- УФ-очиститель может использоваться с одним фильтром (☒F). В этом случае следует заткнуть один из двух выпускных шлангов заглушкой.

Установка УФ-лампы

1. Вставить УФ-лампу, входящую в комплект поставки, в очиститель для прудов.
(см. главу 6. Техобслуживание – Замена лампы).

Монтаж УФ-стерилизатора на прочном основании (☒A)

Для обеспечения устойчивого положения УФ-стерилизатор может быть закреплен на прочном основании (например, деревянной, металлической плите). При этом необходимо действовать следующим образом:

1. Просверлить соответствующие крепежные отверстия.
2. Привинтить УФ-стерилизатор к деревянной или металлической плите.

i При намерении использовать УФ-стерилизатор без прочного основания, следует обеспечить, чтобы он надежно стоял на ножках.

Извлечение УФ-стерилизатора из фиксирующей скобы (☒B)

1. Снять крепежные винты.
2. Снять крепежную скобу.
3. Снять УФ-стерилизатор с крепежных опор.

Монтаж шлангов

1. С помощью пилы укоротить соединительный патрубок до диаметра шланга (☒C).
2. Подсоединить соответствующий шланг к патрубку (2).
3. Установить уплотнительную шайбу (3) в накидную гайку (1) (☒D).
4. С помощью накидной гайки привинтить соединительный патрубок к одному из винтовых соединений на корпусе УФ-стерилизатора.

i Рекомендуется закрепить шланги при помощи хомутов.

5. Управление

Включение УФ-стерилизатора



ВНИМАНИЕ! Опасность удара током!


- ▶ Устанавливать УФ-стерилизатор следует на расстоянии **не менее 2 м** от берега пруда.



ОСТОРОЖНО! Материальный ущерб.

- ▶ Не разрешается эксплуатировать УФ-стерилизатор без воды. Вода служит для охлаждения УФ-лампы.

1. Следует установить УФ-стерилизатор на твердое основание, монтаж следует выполнять на прочной опоре.
2. Смонтировать соответствующие шланговые соединения.
3. Вставьте вилку сетевого кабеля в розетку. **Внимание: УФ-стерилизатор начинает работать сразу!**

 Прозрачные соединительные патрубки светятся, если УФ-лампа функционирует надлежащим образом.

Выключение УФ-стерилизатора

1. Отсоединить вилку сетевого кабеля от розетки.

6. Техническое обслуживание



ВНИМАНИЕ! Опасность удара током!

- ▶ Перед проведением любых работ по техобслуживанию следует отсоединить вилку сетевого кабеля от розетки.




ПРЕДУПРЕЖДЕНИЕ! Опасность травмирования.

- Стеклянная колба и УФ-лампа хрупкие и при повреждении могут нанести резаные раны осколками стекла.
- ▶ Следует осторожно обращаться со стеклянной колбой и УФ-лампой.



ОСТОРОЖНО! Материальный ущерб.

- ▶ Не следует использовать для чистки твердые предметы или агрессивные чистящие средства.

 В следующих разделах описаны работы по техническому обслуживанию, необходимые для обеспечения оптимальной и бесперебойной эксплуатации устройства. Регулярное техобслуживание продлевает срок службы и гарантирует длительный период работы УФ-стерилизатора.

Очистка стеклянной колбы

1. Отсоединить вилку сетевого кабеля от розетки.
2. Открутить крепление лампы. Нажать кнопку разблокировки, повернуть крепление лампы против часовой стрелки и извлечь крепление лампы из корпуса (⊗G).
3. Произвести очистку стеклянной колбы с помощью стандартного стеклоочистителя.
4. Выполнить монтаж крепления лампы в обратной последовательности. Для этого вставить блокировочные выступы крепления лампы в соответствующие отверстия в корпусе (⊗L).
5. Повернуть крепление лампы по часовой стрелке до фиксации.

Замена лампы

Замену УФ-лампы следует производить не позднее, чем спустя **8000 рабочих часов**, поскольку после этой наработки мощность ультрафиолетового излучения сильно снижается. При этом необходимо действовать следующим образом:

1. Отсоединить вилку сетевого кабеля от розетки.
2. Открутить крепление лампы. Нажать кнопку разблокировки, повернуть крепление лампы против часовой стрелки и извлечь крепление лампы из корпуса (⊗G).
3. Снять стопорный винт (⊗H).
4. Снять зажимной винт и осторожно извлечь стеклянную колбу из крепления лампы.

5. Извлечь УФ-лампу из упаковки. Вставить УФ-лампу в патрон (ⓂI).
6. Выполнить монтаж УФ-стерилизатора в обратной последовательности. Для этого осторожно вставить стеклянную колбу в крепление лампы. Кончиками пальцев вставить вниз уплотнительное кольцо стеклянной колбы (Ⓜ) в зазор между стеклянной колбой и креплением лампы (ⓂJ).

i При сборке следить за тем, чтобы уплотнительное кольцо (Ⓜ) было смонтировано, а блокировочное кольцо (Ⓜ) зацепилось за выступ крепления лампы (ⓂJ).

7. Закрутить зажимной винт до упора на выступе крепления лампы (ⓂK).
8. Зафиксировать зажимной винт с помощью стопорного винта.
9. Выполнить монтаж крепления лампы в обратной последовательности. Для этого вставить блокировочные выступы крепления лампы в соответствующие отверстия в корпусе (ⓂL).
10. Повернуть крепление лампы по часовой стрелке до фиксации.

7. Устранение неисправностей



ВНИМАНИЕ! Опасность удара током!

▶ Перед устранением неисправностей следует отсоединить вилку сетевого кабеля от розетки.

Неисправность	Возможная причина	Устранение
УФ-лампа не горит	Отсутствует сетевое напряжение	▶ Проверить сетевое напряжение ▶ Проверить питающий кабель
	Вилка сетевого кабеля не подсоединена к розетке	▶ Вставьте вилку сетевого кабеля в розетку
	УФ-лампа неисправна	▶ Заменить УФ-лампу
Вода не прозрачная	Стеклянная колба загрязнена	▶ Произвести очистку стеклянной колбы
	Ненадлежащая производительность УФ-лампы	▶ Заменить УФ-лампу

При прочих неисправностях обратиться в сервисную службу компании ENEIM.

8. Вывод из эксплуатации


Хранение и условия хранения в зимний период



Произвести очистку устройства

1. Следует хранить устройство в месте, защищенном от морозов.

Утилизация

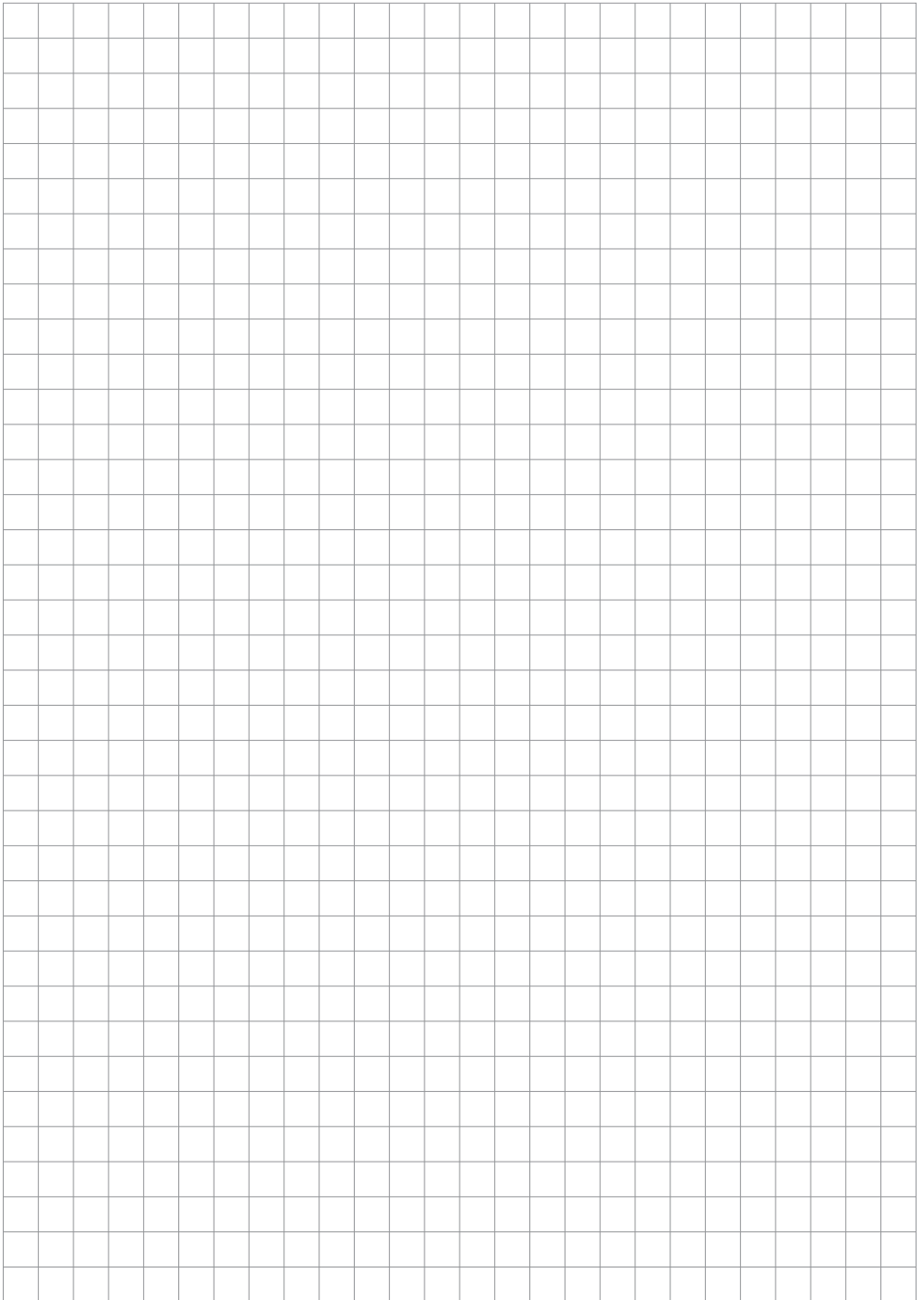
 При утилизации устройства следует соблюдать соответствующие требования законодательства. Информация об утилизации электрических и электронных приборов в Европейском Союзе: В Европейском Союзе утилизация устройств с электроприводом регламентируется национальными правилами, которые основываются на Директиве ЕС 2012/19/ЕС об отслуживших электронных приборах (WEEE). Поэтому устройство нельзя утилизировать вместе с бытовыми отходами. Устройство бесплатно принимается пунктами сбора коммунальных служб или пунктами сбора вторсырья. Упаковка состоит из пригодных для переработки и вторичного использования материалов. Ее следует утилизировать допустимыми с экологической точки зрения способами и направлять на переработку.

9. Технические характеристики

	UVC-24	UVC-36	UVC-60
Тип	5304	5305	5306
Номинальная мощность	26 Вт	38 Вт	60 Вт
Пруд без рыбы	26 000 л	36 000 л	60 000 л
Пруд с рыбой	13 000 л	18 000 л	30 000 л
Пруд с карпами кои	6 500 л	9 000 л	15 000 л
Размеры (Д × Ш × В)	495 × 345 × 155 мм		
Длина кабеля	5 м		
Патрубки для подачи воды	1"–1 1/4"–1 1/2"		
Температура среды	+4 °С...+35 °С		
Сетевое напряжение/частота тока	220–240 В / 50 Гц		

10. Запасные детали

См. стр. 3.



Vervielfältigungen oder Kopien – auch auszugsweise –
nur mit ausdrücklicher Genehmigung des Herstellers.

Reproduction or copying – even parts thereof –
only with the express permission of the producer.

Les reproductions, copies et utilisations de nos logos et
matériels et produits dérivés sont interdits à l'exploitation,
de toute nature, et sont soumises au préalable, par écrit,
au consentement et à l'approbation du fabricant.



EHEIM GmbH & Co.KG

Plochingen Str. 54
73779 Deizisau
Germany

Tel. +49 7153/70 02-01
Fax +49 7153/70 02-174

www.eheim.com