



# FLAT NANO

The Planted Aquarium Lighting

產品說明書 MANUAL

## CONTENTS

- English
- 中文
- Español
- العربية
- Bahasa Indonesia
- 日本語
- Deutsch
- Français
- ไทย
- Polski

## SAFETY INSTRUCTIONS

### ! READ AND FOLLOW ALL SAFETY INSTRUCTIONS

- FLAT NANO features a two-stage touch-sensitive switch. Long press to turn on/off, and short press for the dimmer option (increments of 100%-75%-50%-25%-100%)
- This LED fixture will gradually ramp up and down within 10 seconds in order to not shock tank inhabitants.
- Adjustable in angle and height.
- FLAT NANO will memorize its previous brightness before turning on.
- This LED fixture cannot work underwater, please avoid contact with water.
- If the fixture accidentally submerges into water, DO NOT reach for it! First unplug it and then retrieve it. If electrical components of the fixture comes in contact with water or moisture, unplug the appliance immediately. DO NOT try to repair it; the equipment should be returned to an authorized service facility for service or discard this product.
- Do not disassemble or modify this product. It may cause a product electric shock or malfunction.
- This product is an aquarium lighting/plant lighting. Do not use this product for other purposes.
- LED heat sink dissipation is located on the area above the product, the average temperature is around 50°C-60°C. Be careful when touching.
- Do not cover or wrap this product with flammable materials such as paper or cloth.

## SPECIFICATIONS

Product name	FLAT NANO
Size	L23 x W14 x H21 (cm)
Weight	285g
Color temperature	7000K
Luminous flux	1300lm
Input voltage	100-240VAC, 50/60Hz
LED lifetime	50,000hr
Power consumption	15W
Number of LED	60 units
Beam angle	110°
IP	IP54
Operating temperature	0-40°C

Design & made in Taiwan, by ONF.

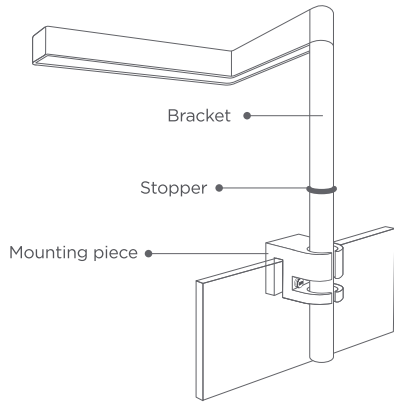
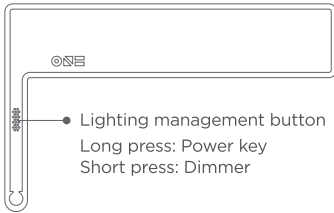
## WARRANTY

ONF (hereinafter referred to as "the company") guarantees that product has within one year from the date of purchase. After inspection and approval by the company, the company provides free maintenance services. Overseas customers are responsible for returning shipping costs. (Do not include any livestock or plant warranty, warranty only for this product)

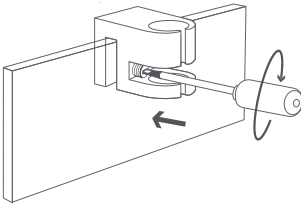
This product warranty does not apply to damage resulting from accident, misuse, abuse, lack of reasonable care, failure to follow installation instruction, use of the product with nonstandard electrical service, or any other defects in material workmanship.

More information please email to : support@onf.com.tw

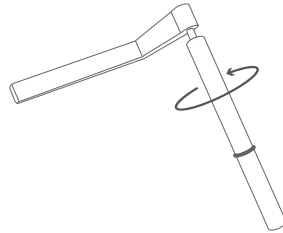
## NAME OF PRODUCT PARTS



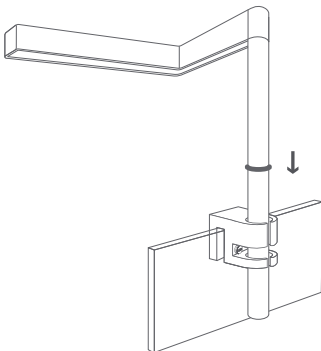
## OPERATING INSTRUCTIONS



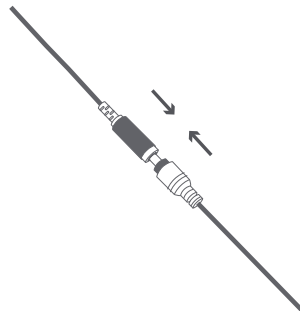
1. Tighten the mounting piece with a properly sized Phillips-head screw driver



2. Tighten the LED fixture onto the bracket



3. Insert the stand into mounting piece, and use the provided stopper to adjust at the required height



4. Plug-in and enjoy the FLAT NANO

## 安全須知

### ⚠ 在使用產品前請詳讀並遵守所有安全說明

- 本產品為兩段式觸控開關，長按為燈具開關，短按為亮度調節（共四段循環式調節 100%-75%-50%-25%-100%）
- 本產品採漸亮模式，大幅降低魚隻受到驚嚇的可能性，也保護人眼視力，讓眼睛慢慢適應。
- 本產品可依需求調整角度及高度。
- 本產品會記憶關機前的最後亮度，下次開機會以同亮度開啟。
- 本產品不可在水中運作，請避免讓產品落入水中。
- 若燈體不慎掉入水中，請先拔下電源插頭，移出水面再進行燈具檢查，避免觸電。
- 若發生故障情形，請將產品送回授權經銷商或原廠維修，切勿自行拆開或修繕產品，以免影響您的保固權益。
- 本產品專為動植物培育所設計，請勿將本產品使用於其他用途。
- 本產品正上方為LED散熱處，正常會在溫度50°C-60°C左右，觸摸時請小心。
- 請勿以紙、布等易燃物品覆蓋或包裹本產品。

## 產品規格

產品名稱	FLAT NANO
尺寸	長 23 x 寬 14 x 高 21 (cm)
重量	285g
色溫	7000K
光通量 (流明)	1300lm
輸入電壓	100-240VAC, 50/60Hz
產品壽命	50,000hr
額定功率	15W
LED 顆數	60顆
發光角度	110°
IP 等級	IP54
作業環境溫度	0-40°C

Design & made in Taiwan, by ONF.

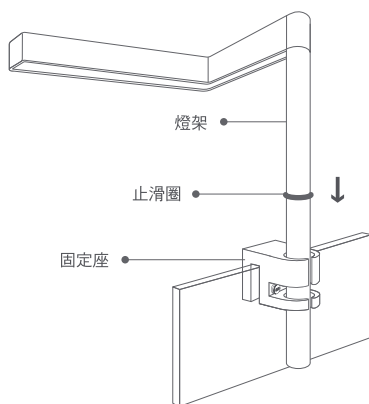
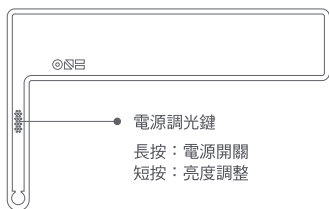
## 保證說明

ONF（以下稱為本公司）保證本產品從購買日期的一年內，因製造上原因發生品故障，經過本公司檢測認可之後，本公司提供免費維修服務，海外顧客需負擔寄回原廠運費。（不包括任何生物或其他事項保固，保固只限本產品）

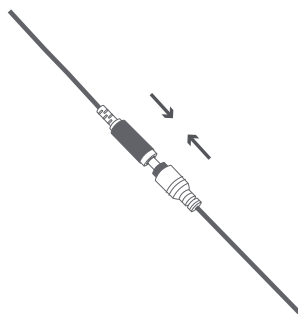
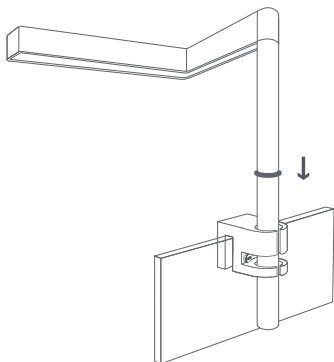
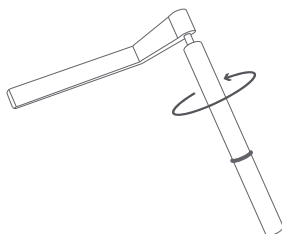
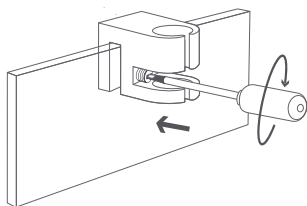
本產品保固僅在正常使用情況下有效若無遵守安全須知、或意外、誤用等情況而造成損壞，恕不在保固範圍內。

客服相關疑問請洽：support@onf.com.tw

## 產品部位名稱



## 安裝說明



## INSTRUCCIONES DE SEGURIDAD

### ! LEA Y SIGA TODAS LAS INSTRUCCIONES DE SEGURIDAD

- FLAT NANO presenta un interruptor táctil de dos etapas. Mantenga presionado para encender y apagar, y presione brevemente para la opción de regulación de intensidad. (incrementos de 100 % -75 % -50 % -25 % -100 %)
- Esta pantalla LED aumentará y disminuirá la iluminación gradualmente en intervalos de 10 segundos para no afectar negativamente a los habitantes del acuario.
- Orientación y altura ajustables.
- FLAT NANO memorizará su última configuración de brillo antes de encenderse.
- Esta pantalla LED no puede funcionar bajo el agua. Evite que se moje.
- Si el dispositivo se sumerge accidentalmente en agua, ¡NO lo saque! Desenchúfelo primero y luego recupérela. Si los componentes eléctricos del dispositivo entran en contacto con agua o humedad, desenchúfelo de inmediato. NO intente repararlo; el equipo debe devolverse a un servicio técnico autorizado para su reparación o debe enviarlo a un centro de reciclaje.
- No desmonte ni modifique este producto. Si no sigue esta recomendación, se pueden provocar descargas eléctricas o un mal funcionamiento en el producto.
- Este producto es una pantalla para acuarios y plantas. No utilice este producto para otras finalidades.
- El disipador de calor del LED se encuentra en el área por encima de la pantalla, la temperatura media es de aproximadamente 50°C-60 °C. Extreme las precauciones cuando la toque.
- No cubra o envuelva la pantalla con materiales inflamables, como papel o tela.

## ESPECIFICACIONES

Nombre del producto	FLAT NANO
Tamaño	23 × 14 × 21 (largo x ancho x alto) (cm)
Peso	285g
Temperatura de color	7000K
Flujo luminoso	1300lm
Voltaje de entrada	100-240VAC, 50/60Hz
Periodo de vida útil de los LED	50,000hr
Consumo eléctrico	15W
Número de LEDS	60 unidades
Ángulo del haz	110°
IP	IP54
Temperatura de funcionamiento	0-40°C

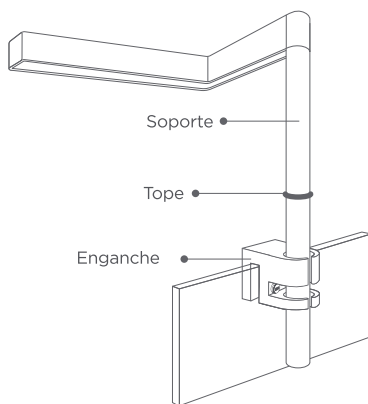
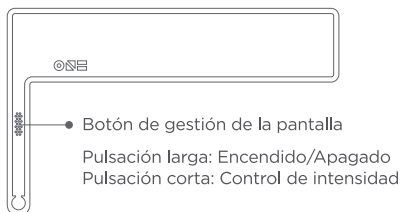
Design & made in Taiwan, by ONF.

## GARANTÍA

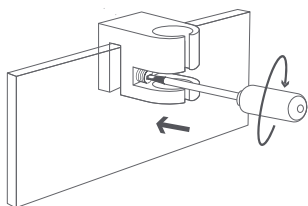
ONF (en adelante "la compañía") garantiza que el producto tiene un año de garantía a partir de la fecha de compra. La compañía proporcionará servicios de mantenimiento gratuitos después de realizar la inspección y aprobación. Los clientes extranjeros deberán correr con los costes de envío. (No se incluye ninguna garantía de animales vivos o plantas; la garantía es solo para este producto). La garantía de este producto no se aplica a daños resultantes de accidente, mal uso, abuso, falta de cuidado razonable, incumplimiento de las instrucciones de instalación, uso del producto con un servicio o accesorio eléctrico no estándar o cualquier otro defecto en la mano de obra material.

Para más información, escriba un correo electrónico a [support@onf.com.tw](mailto:support@onf.com.tw)

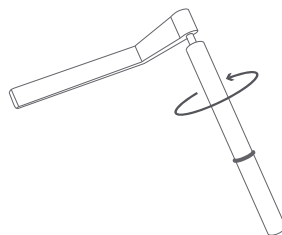
## NOMBRE DE LAS PIEZAS DEL PRODUCTO



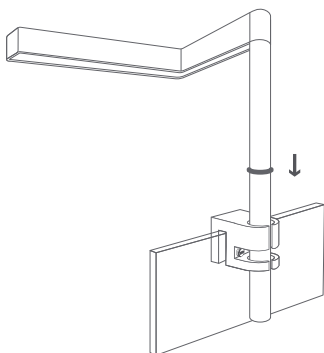
## INSTRUCCIONES DE FUNCIONAMIENTO



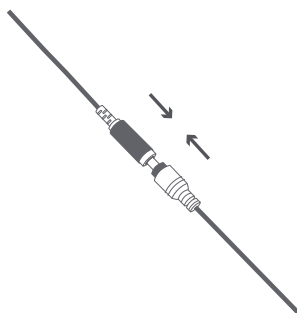
1. Apriete el enganche con un destornillador de estrella de tamaño adecuado.



2. Apriete el accesorio de LED en la soporte.



3. Inserte la base en el enganche y utilice el tope proporcionado para realizar el ajuste a la altura requerida.



4. Enchufe y disfrute de su FLAT NANO.



## تعليمات السلامة

## اقرأ تعليمات السلامة واتبعها بدقة

- يحتوي FLAT NANO على مفتاح لمس حساس من مرحلتين. اضغط مع الاستمرار للتشغيل/إيقاف التشغيل أو اضغطغضطة قصيرة للوصول إلى خيار التعطيم (الزيادات مع 100%-25%-50%-75%-100%).
- على زيادة الإضاءة LED ستعمل تجهيزات إضاءة ونقصانها بالتدرج في غضون 10 لعدم ثوانٍ وذلكإزعاج الكائنات الموجودة في الخزان.
- إمكانية تعديل الزاوية والارتفاع.
- سيتذكر FLAT NANO درجة السطوع السابقة قبل تشغيله.
- لا يمكن تشغيل تجهيزات إضاءة LED هذه تحت المياه، لذا يرجى تجنب ملامستها للمياه.
- في حالة انغماس التجهيزات عن طريق الخطأ في المياه، فلا ينبغي أن تحاول أن تصل إليها! فعليك أن تقوم أولاً بقطعها عن مصدر الطاقة ومن ثم استردادها. وفي حالة ملامسة المكونات الكهربائية للتجهيزات للمياه أو تعرضها للرطوبة فعليك أن تقوم بفصل الجهاز عن مصدر الطاقة على الفور. لا تقم بإصلاح هذا الجهاز بنفسك؛ إذ يتعين عليك أن تعيده لمركز الخدمة المعتمد لإصلاحه أو التخلص منه.
- لا تقم بفك الجهاز أو إدخال أي تعديلات عليه. فقد يتسبب القيام بذلك في حدوث صدمة كهربائية أو تعطل الجهاز.
- يستخدم هذه الجهاز في إضاءة البيئات المائية / النباتية. لا تستخدم هذا الجهاز في أغراض أخرى غير المخصصة له.
- يقع تبديد دائرة حرارة LED على المنطقة فوق المنتج، ومتوسط درجة الحرارة 50 - 60 درجة مئوية تقريبا. احترس عند اللمس.
- يمنع تغطية المنتج بمواد قابلة للاشتعال كالورق أو القماش.

## المواصفات

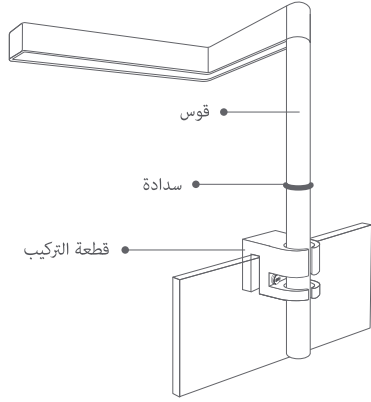
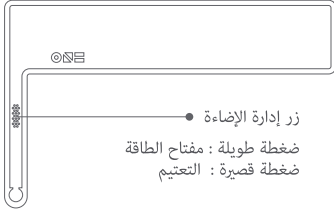
اسم المنتج	FLAT NANO
الحجم	الطول 23 × العرض 14 × الارتفاع 21 (سم)
الوزن	285g
درجة حرارة اللون	7000K
تدفق الضوء	1300lm
فولطية الدخل	100-240VAC, 50/60Hz
عمر مصباح LED	50,000hr
استهلاك الطاقة	15W
عدد مصابيح LED	60 عددهو
زاوية الشعاع	110°
IP	IP54
درجة حرارة التشغيل	0-40°C

Design & made in Taiwan, by ONF.

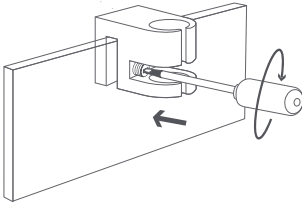
## الضمان

تُعد فترة الضمان التي تقدمها شركة ONF (يُشار إليها فيما بعد باسم "الشركة") سارية لمدة عام واحد من تاريخ الشراء، فبعد الضمان والموافقة توفر الشركة خدمات صيانة مجانية، كما يتحمل العملاء الموجودون خارج الدولة تكاليف الشحن، (يسري الضمان على هذا المنتج فقط) ولا يسري هذا الضمان على الضرر الناتج عن سوء الاستخدام أو عدم الاعتناء به بصورة مناسبة أو عدم اتباع تعليمات التركيب أو استخدام المنتج خارج حدود الجهد الكهربائي المخصص له أو أي عيوب أخرى في المواد المستخدمة، لمزيد من المعلومات يرجى مراسلتنا على البريد الإلكتروني [support@onf.com.tw](mailto:support@onf.com.tw).

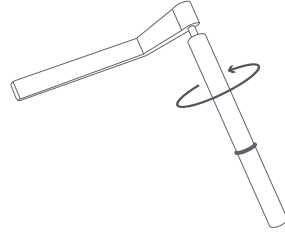
## اسم قطع المنتج



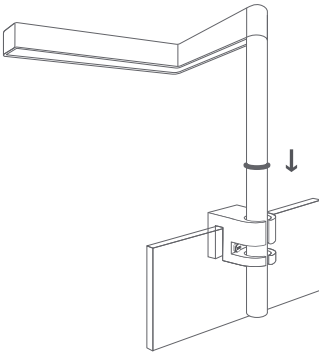
## تعليمات التشغيل



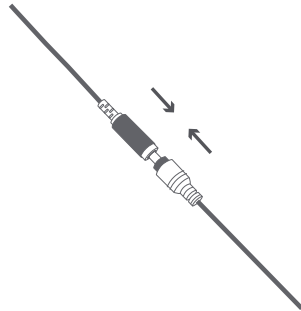
أحكام تثبيت قطعة التنصيب باستخدام مفك فيليبس بحجم رأس مناسب



على قوس LED تشديد لاعبا اساسيا



أدخل الحامل في قطعة التنصيب، واستخدم السدادة المدمجة لضبط الارتفاع المطلوب



وصل القابس واستمتع بـ FLAT NANO

## PETUNJUK KESELAMATAN

### **!** BACA DAN IKUTI SEMUA PETUNJUK KESELAMATANNIS

- FLAT NANO dilengkapi sakelar sensitif sentuh dua tahap. Tekan lama untuk menghidupkan/mematikan, dan tekan sebentar untuk pilihan lampu dim (penambahan 100%-75%-25%-100%)
- Fitting LED ini akan naik dan turun secara bertahap dalam waktu 10 detik agar tidak mengejutkan penghuni tangki.
- Dapat disesuaikan sudut dan tingginya.
- FLAT NANO akan mengingat kecerahan sebelumnya sebelum dihidupkan.
- Fitting LED ini tidak dapat berfungsi di bawah air, jauhkan dari air.
- JANGAN sentuh fitting jika secara tidak sengaja tenggelam dalam air! Pertama-tama, lepas konektornya, lalu ambil. Jika komponen listrik terkena air atau lembap, Segera lepas konektor perkakas. JANGAN coba memperbaikinya, peralatan harus dikembalikan ke fasilitas layanan resmi untuk diservis, atau buang produk.
- Jangan bongkar atau modifikasi produk. Tindakan ini dapat mengakibatkan sengatan listrik, atau kegagalan fungsi produk.
- Produk ini adalah lampu akuarium/lampu tanaman. Jangan gunakan produk untuk tujuan lain.
- Penghilang panas LED terdapat di bagian atas produk, suhu rata-rata sekitar 50°C-60°C. Hati-hati saat menyentuhnya.
- Jangan tutup atau kemas produk ini dengan benda mudah terbakar seperti kertas atau kain.

## SPESIFIKASI

Nama produk	FLAT NANO
Ukuran	P 23 × L 14 × T 21 (cm)
Bobot	285g
Suhu warna	7000K
Luminous flux	1300lm
Voltase input	100-240VAC, 50/60Hz
Masa pakai LED	50,000hr
Pemakaian daya	15W
Jumlah LED	60 unit
Sudut sinar	110°
IP	IP54
Suhu beroperasi	0-40°C

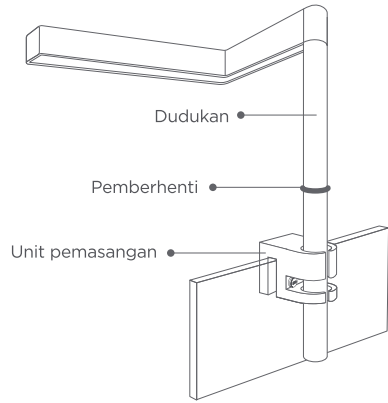
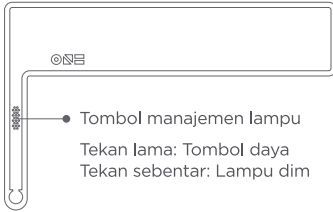
Design & made in Taiwan, by ONF.

## JAMINAN

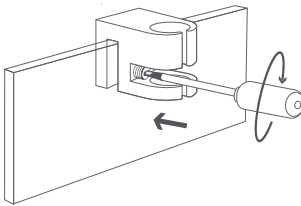
ONF (selanjutnya akan disebut “perusahaan”) menjamin bahwa produk memiliki jaminan satu tahun sejak tanggal pembelian. Setelah perusahaan melakukan pemeriksaan dan persetujuan, perusahaan akan memberikan layanan pemeliharaan gratis. Pelanggan dari luar negeri bertanggung jawab atas biaya pengiriman untuk pengembalian produk. (Jangan sertakan jaminan ternak atau tumbuhan, jaminan hanya berlaku untuk produk ini). Jaminan produk ini tidak berlaku untuk kerusakan yang timbul karena kecelakaan, kesalahan penggunaan, penyalahgunaan, kurang hati-hati, kegagalan untuk mengikuti petunjuk pemasangan, penggunaan produk dengan layanan listrik bukan standar, atau setiap kerusakan dalam pengerjaan materi.

Untuk informasi selengkapnya, kirim email kepada kami ke [support@onf.com.tw](mailto:support@onf.com.tw)

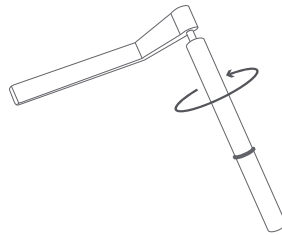
## NAMA KOMPONEN PRODUK



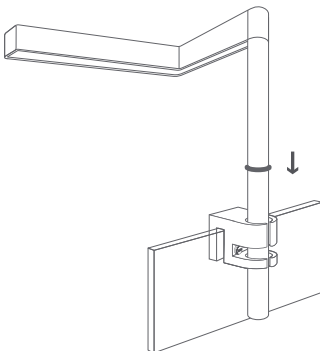
## PETUNJUK OPERASI



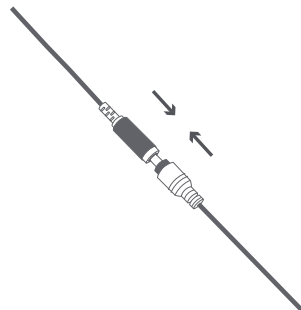
1. Kencangkan unit pemasangan dengan obeng Phillips berukuran tepat



2. Kencangkan fitting LED pada dudukan



3. Masukkan dudukan pada unit pemasangan, lalu gunakan pengait yang tersedia untuk menyesuaikan tinggi yang diperlukan



4. Sambungkan kabel, lalu nikmati FLAT NANO

## 安全上のご注意

### ⚠ 本製品ご使用前に、全ての安全説明をよくお読みになり遵守ください

- 本製品は二段式タッチスイッチを採用しており、長押しするとライトスイッチを、短く押すと輝度を調節できます。(計4段階循環式調節 100%-75%-50%-25%-100%)
- 本製品はフェードオンモードを採用しており、魚が驚く可能性を大幅に下げるとともに、人の視力を保護し、目を徐々に適応させます。
- 本製品は必要に応じ角度と高さを調整できます。
- 本製品は電源オフ前の最後の輝度を記憶し、次回電源オン時に同じ輝度で輝きます。
- 本製品は水中での操作はできません。製品を水中に落とさないようにしてください。
- ライト本体を水中に落とした場合は、感電を避けるため、まず電源プラグを抜き、水中から取り出して灯具を検査してください。
- 故障した場合は、製品を当社正規販売店または製造工場に送り修理を受けてください、お客様の保証權益に影響が及ぶのを避けるため、製品をご自身で分解したり修理したりしないでください。
- 本製品は動植物の育成のために設計されていますので、他の用途にはご使用にならないようにしてください。
- 本製品上方のLED放熱箇所は、通常50°C~60°C前後になりますので、触れる際はお気をつけください。
- 紙、布等の燃えやすい物で本製品を覆ったり包んだりしないでください。

## 製品仕様

製品名	FLAT NANO
サイズ	長さ23 × 幅14 × 高さ21 (cm)
重量	285g
色温度	7000K
光速(ルーメン)	1300lm
入力電圧	100-240VAC, 50/60Hz
製品寿命	50,000hr
定格出力	15W
LED個数	60個
発光角度	110°
IPレベル	IP54
作業環境温度	0-40°C

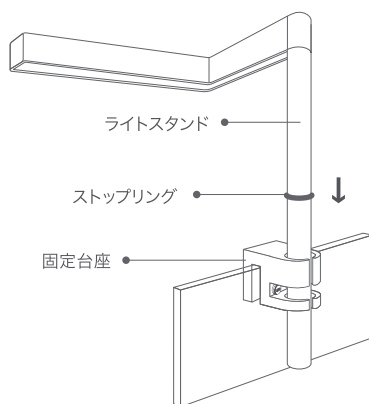
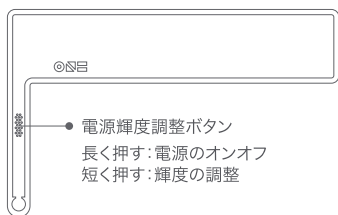
Design & made in Taiwan, by ONF.

## 保証の説明

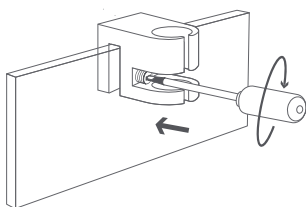
ONF (以下当社と言います) は本製品をお買い上げ日より1年間保証いたします。製造上の原因により故障し、当社の検査により承認された場合、当社は無料で修理サービスを行いますが、海外のお客様につきましては製造工場への返送料をご負担いただけます。(あらゆる生物またはその他事項の保証は含まず、保証は本製品に限られます) 本製品の保証は正常な使用状況に限り有効であり、安全上のご注意を遵守されなかった場合、もしくは事故、誤用による損壊は保証範囲には含まれません。

カスタマーサービスに関するお問い合わせは以下のメールアドレスまでご連絡くださいますようお願いいたします: support@onf.com.tw

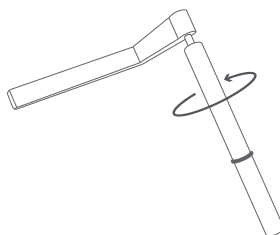
## 製品の各部の名称



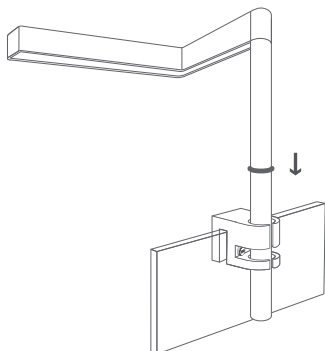
## 取付説明



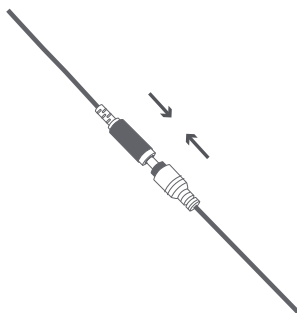
1. まずライトを固定台座にしっかり取りつめます。



2. ライトポールを灯具本体にしっかり取りつめます。



3. ライトポールを固定台座に差し込み、固定リングを必要な高さになるように調整します。



4. 電源を接続します。

## SICHERHEITSHINWEISE

### **!** RELESEN UND BEFOLGEN SIE ALLE SICHERHEITSHINWEISE

- FLAT NANO verfügt über einen zweistufigen berührungsempfindlichen Schalter. Zum Ein-/Aus-  
chalten lange drücken, für Dimmer-Option kurz drücken (in den Schritten 100 > 75 > 50 > 25 > 100 %)
- Diese LED-Vorrichtung wird innerhalb von 10 Sekunden allmählich heller und dunkler, damit  
Aquarium-Bewohner nicht erschreckt werden.
- Winkel und Höhe verstellbar.
- FLAT NANO speichert seine vorherige Helligkeit vor dem Einschalten.
- Diese LED-Vorrichtung funktioniert nicht unter Wasser, bitte Kontakt mit Wasser vermeiden.
- Wenn die Vorrichtung versehentlich in Wasser getaucht wird, dürfen Sie sie NICHT berühren! Erst  
trennen und dann herausholen. Falls elektrische Komponenten der Vorrichtung mit Wasser oder  
Feuchtigkeit in Berührung kommen, trennen Sie das Gerät umgehend. Versuchen Sie NICHT, es zu  
reparieren; das Gerät muss zur Reparatur an eine autorisierte Kundendiensteinrichtung übergeben  
oder entsorgt werden.
- Demontieren oder modifizieren Sie dieses Produkt nicht. Andernfalls drohen Stromschlagge-  
fahr oder Störungen.
- Dieses Produkt ist eine Aquariumsbeleuchtung/Pflanzenbeleuchtung. Verwenden Sie dieses  
Produkt nicht zu anderen Zwecken.
- LED-Kühlkörper-Ableitung befindet sich im Bereich über dem Produkt, die durchschnittliche  
Temperatur beträgt etwa 50 bis 60 °C. Vorsicht beim Berühren.
- Dieses Produkt darf nicht mit entflammaren Materialien, wie Papier oder Stoff, bedeckt oder  
eingewickelt werden.

## TECHNISCHE DATEN

Produktname	FLAT NANO
Größe	23 × 14 × 21 (cm, L × B × H)
Gewicht	285g
Farbtemperatur	7000K
Lichtstrom	1300lm
Eingangsspannung	100-240VAC, 50/60Hz
LED-Lebensdauer	50,000hr
Leistungsaufnahme	15W
Anzahl LEDs	60 Einheiten
Strahlwinkel	110°
IP	IP54
Betriebstemperatur	0-40°C

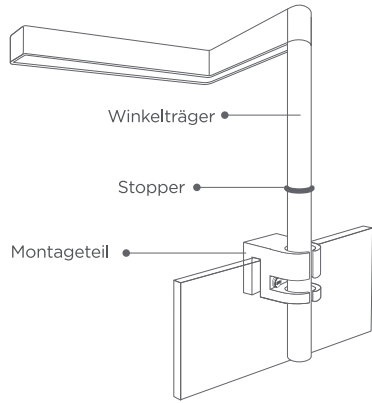
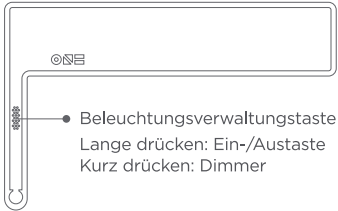
Design & made in Taiwan, by ONF.

## GARANTIE

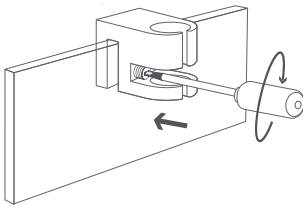
ONF (nachfolgend als "das Unternehmen" bezeichnet) garantiert, dass das Produkt innerhalb von einem Jahr ab Kaufdatum keine Mängel aufweist. Nach Prüfung und Zulassung durch das Unternehmen bietet das Unternehmen kostenlose Wartungs- und Reparaturdienste. Überseekunden tragen die Kosten des Rückversands. (Die Garantie erstreckt sich nicht auf Tiere oder Pflanzen, die Garantie gilt ausschließlich für das Produkt.) Diese Produktgarantie gilt nicht für Schäden aufgrund von Unfällen, Missbrauch, falschem Gebrauch, fehlender Pflege, Nichtbeachtung der Installationsanweisungen, Nutzung des Produktes mit einer nicht den Angaben entsprechenden Stromversorgung oder andere Material-/Verarbeitungsschäden.

Weitere Informationen erhalten Sie durch E-Mail an [support@onf.com.tw](mailto:support@onf.com.tw)

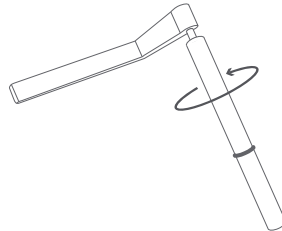
## NAME VON PRODUKTKOMPONENTEN



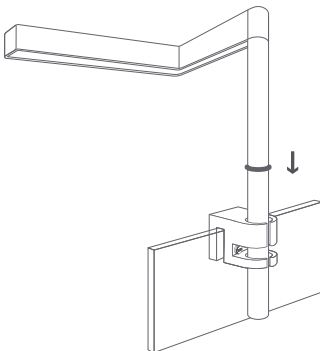
## BEDIENUNGSANWEISUNGEN



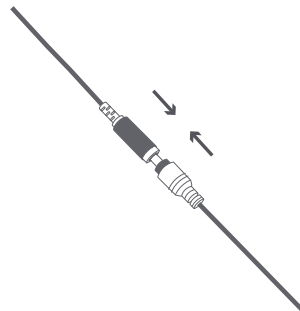
1. Ziehen Sie das Montageteil mit einem Kreuzschlitzschraubendreher in geeigneter Größe fest



2. Befestigen Sie die LED-Leuchte am Winkelträger



3. Stecken Sie den Ständer in das Montageteil und passen Sie mit dem mitgelieferten Stopper die geeignete Höhe an



4. Einstecken und FLAT NANO genießen



## CONSIGNES DE SÉCURITÉ

### ⚠ VEUILLEZ LIRE ET RESPECTER TOUTES LES CONSIGNES DE SÉCURITÉ

- FLAT NANO utilise un interrupteur tactile à deux fonctions. Appuyez longuement pour allumer/ appuyez brièvement pour éteindre pour l'option variateur (par incréments 100% -75% -50% -25% -100%)
- Cette lampe LED va s'allumer et s'éteindre progressivement pendant 10 secondes afin de ne pas choquer les habitants de l'aquarium.
- Réglable en angle et en hauteur.
- En s'éteignant FLAT NANO mémorise le dernier niveau de luminosité réglé.
- Cette lampe LED ne fonctionne pas sous l'eau, veuillez éviter tout contact avec l'eau.
- Si la lampe est immergée accidentellement, ne la TOUCHEZ PAS ! Débranchez sa prise avant de la récupérer, si des composants électriques de la lampe entrent en contact avec de l'eau ou de l'humidité, débranchez immédiatement le produit. N'ESSAYEZ PAS de le réparer ; le produit doit être renvoyé à un centre de service agréé pour la réparation ou l'élimination de ce produit.
- Ne pas démonter ou modifier ce produit. Cela peut provoquer des chocs électriques ou un dysfonctionnement du produit.
- Ce produit est une lampe d'éclairage d'aquarium / de plantes. N'utilisez pas ce produit pour d'autres fonctions.
- Le dissipateur thermique des LED est situé dans la partie supérieure de la lampe, la température moyenne est d'environ 50°C-60°C. Faites attention si vous le touchez.
- Ne pas couvrir ou envelopper ce produit avec des matériaux inflammables tels que du papier ou du tissu.

## SPÉCIFICATIONS

Nom du produit	FLAT NANO
Taille	L 23 × l 14 × H 21 (cm)
Poids	285g
Température de couleur	7000K
Flux lumineux	1300lm
Tension d'entrée	100-240VAC, 50/60Hz
Durée de vie des LED	50,000hr
Consommation électrique	15W
Nombre de LED	60 unités
Angle d'éclairage	110°
IP	IP54
Température de fonctionnement	0-40°C

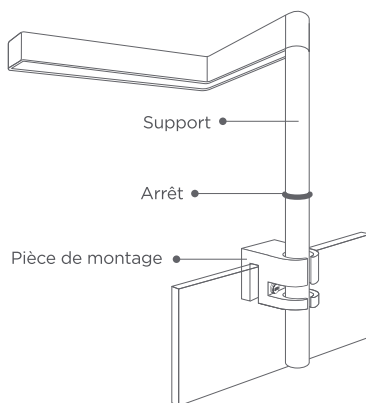
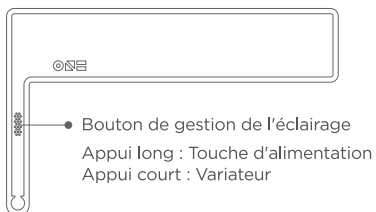
Design & made in Taiwan, by ONF.

## GARANTIE

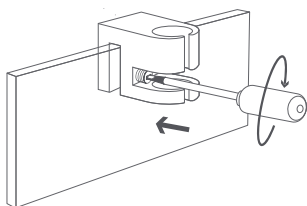
L'ONF (ci-après dénommée « la Société ») garantit ce produit pendant un an à compter de la date d'achat. Après inspection et approbation par l'entreprise, l'entreprise s'engage à fournir des services de réparation gratuits. Les frais de retour sont à la charge du client si ceux-ci résident à l'étranger. (La garantie est uniquement pour ce produit, elle n'inclue pas les animaux ou les plantes). Cette garantie ne s'applique pas aux dommages résultant d'un accident, d'une mauvaise utilisation, d'un abus, d'un manque de soin raisonnable, du non-respect des instructions d'installation, de l'utilisation du produit avec un service électrique non standard ou tout autre défaut de fabrication du matériel.

Pour plus d'informations, veuillez envoyer un courriel à [support@onf.com.tw](mailto:support@onf.com.tw)

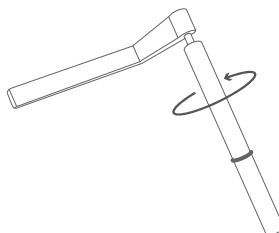
## NOM DES PIÈCES DU PRODUIT



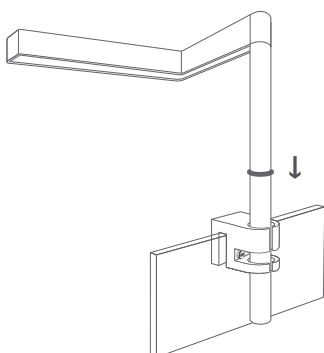
## INSTRUCTIONS D'UTILISATION



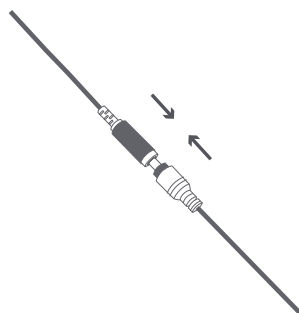
1. Serrez la pièce de montage à l'aide d'un tournevis cruciforme de taille appropriée



2. Serrez la lampe LED sur le support



3. Insérez le support dans la pièce de montage et utilisez l'arrêt fourni pour l'ajuster à la hauteur requise



4. Branchez et profitez du FLAT NANO

## คำแนะนำเพื่อความปลอดภัย

### ! อ่านและปฏิบัติตามขั้นตอนเพื่อความปลอดภัย

- FLAT NANO มีสวิตช์แบบสัมผัสสองขั้นตอน กดค้างเพื่อเปิด/ปิด, และกดสั้น ๆ สำหรับตัวเลือกการหรี่แสง (ขั้นการหรี่แสง 100%-75%-50%-25%-100%)
- โคมไฟ LED นี้จะค่อย ๆ เร่งและและหรี่แสงภายใน 10 วินาที เพื่อไม่ให้สวิตช์น้ำในตู้ปลาตกใจ
- มุมและความสูงที่สามารถปรับได้
- FLAT NANO จะจดจำความสว่างก่อนหน้าก่อนที่จะเปิดไว้
- โคมไฟ LED นี้ไม่สามารถทำงานได้น้ำ โปรดหลีกเลี่ยงการสัมผัสกับน้ำ
- ถ้าโคมไฟเกิดพลัดตกลงไปในน้ำ ห้ามใช้มือจับ! แรกสุดให้ถอดปลั๊กก่อน จากนั้นจึงค่อยนำชิ้นมา ถาสวนประกอบไฟฟ้าของโคมไฟสัมผัสกับน้ำหรือความชื้นให้ถอดปลั๊กไฟอุปกรณ์ทันที อย่าพยายามซ่อม ควรส่งอุปกรณ์ไปยังศูนย์บริการที่ได้รับบริการแต่งตั้ง เพื่อซ่อมแซม หรือทิ้งผลิตภัณฑ์นี้ไป
- ห้ามถอดชิ้นส่วน หรือดัดแปลงผลิตภัณฑ์ ซึ่งอาจทำให้เกิดไฟฟ้าช็อต หรือผลิตภัณฑ์เสียหายได้
- ผลิตภัณฑ์นี้คือระบบโคมไฟตู้ปลา/ระบบไฟส่องต้นไม้ ห้ามใช้ผลิตภัณฑ์นี้สำหรับวัตถุประสงค์อื่น ๆ
- แผงระบายความร้อนไฟ LED อยู่ที่บริเวณเหนือผลิตภัณฑ์ อุณหภูมิเฉลี่ยอยู่ที่ประมาณ 50°C-60°C ระวังเมื่อสัมผัส
- อย่าคลุมหรือห่อผลิตภัณฑ์ด้วยวัสดุไวไฟ เช่น กระดาษหรือผ้า

## ข้อมูลจำเพาะ

ชื่อผลิตภัณฑ์	FLAT NANO
ขนาด	ย 23 × ก 14 × ส 21 (ซม.)
น้ำหนัก	285g
อุณหภูมิสี	7000K
ฟลักซ์การส่องสว่าง	1300lm
แรงดันไฟฟ้าขาเข้า	100-240VAC, 50/60Hz
อายุการใช้งาน LED	50,000hr
การสิ้นเปลืองพลังงาน	15W
จำนวนหลอด LED	60 หลอด
มุมลำแสง	110°
IP	IP54
อุณหภูมิขณะทำงาน	0-40°C

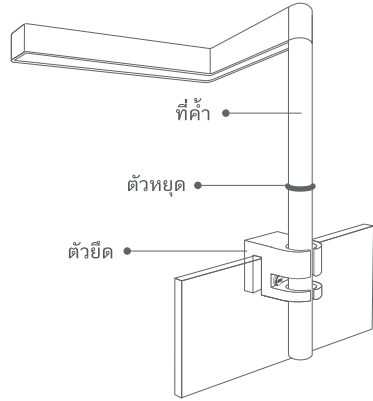
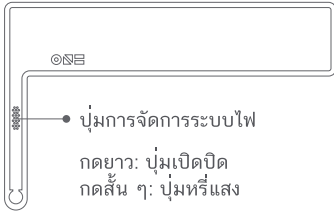
Design & made in Taiwan, by ONF.

## การรับประกัน

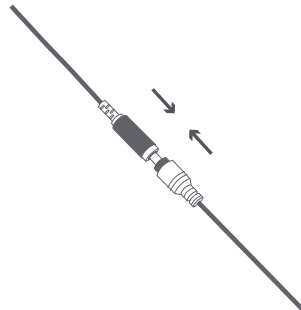
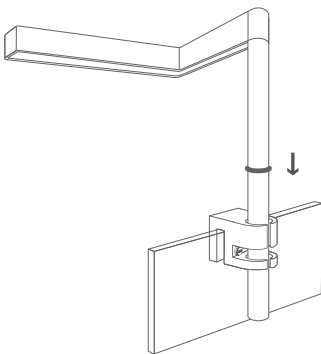
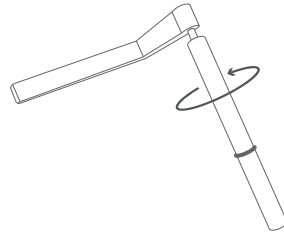
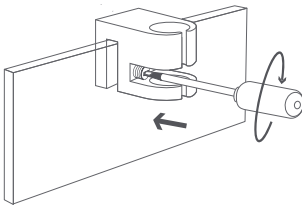
ONF (ต่อไปนี้จะเรียกว่า “บริษัท”) รับประกันผลิตภัณฑ์ภายในหนึ่งปีนับจากวันที่ซื้อ หลังจากได้รับการตรวจสอบและอนุมัติจากบริษัท บริษัทจะให้บริการบำรุงรักษาฟรี ลูกค้าในต่างประเทศต้องรับผิดชอบค่าใช้จ่ายในการส่งคืน (บริษัทรับประกันเฉพาะตัวผลิตภัณฑ์เท่านั้น ไม่รับประกันสวิตช์น้ำ หรือต้นไม้ใด ๆ) การรับประกันผลิตภัณฑ์นี้ไม่รวมความเสียหายที่เกิดจากอุบัติเหตุ การใช้ผิดวัตถุประสงค์ การใช้งานที่ไม่เหมาะสม การใช้ที่ขาดการดูแลอย่างสมเหตุสมผล การไม่ปฏิบัติตามขั้นตอนการติดตั้ง การใช้ผลิตภัณฑ์กับบริการไฟฟ้าที่ไม่ได้มาตรฐาน หรือข้อบกพร่องอื่น ๆ

เนื่องจากฝีมือแรงงานหรือส่วนประกอบ หากต้องการข้อมูลเพิ่มเติม โปรดส่งอีเมลไปที่ support@onf.com.tw

## ชื่อของชิ้นส่วนผลิตภัณฑ์



## ขั้นตอนการใช้งาน



## INSTRUKCJE BEZPIECZEŃSTWA

### ! NALEŻY PRZECZYTAĆ I PRZESTRZEGAĆ INSTRUKCJI BEZPIECZEŃSTWA

- FLAT NANO ma dwustanowy przełącznik dotykowy. Naciśnij dłużej, aby włączyć/wyłączyć i naciśnij krótko, aby wyregulować opcję przyciemniania. (przyrosty 100%-75%-50%-25%-100%)
- Ta oprawa LED będzie się stopniowo rozjaśniać i przyciemniać w ciągu 10 sekund, aby nie powodować szokowej reakcji stworzeń w akwarium
- Regulowany kąt i wysokość.
- Przed włączeniem FLAT NANO zapamięta ustawioną wcześniej jasność.
- Ta oprawa LED nie jest przeznaczona do używania pod wodą, należy unikać kontaktu z wodą.
- Jeśli urządzenie przypadkowo zostanie zanurzone w wodzie, NIE WOLNO po nie sięgać! Najpierw należy je odłączyć od prądu i dopiero wtedy wyjąć. Jeśli elektryczne komponenty oprawy zetkną się z wodą lub zostaną zawilgocone, urządzenie należy natychmiast odłączyć. NIE WOLNO próbować naprawy; to urządzenie należy przekazać do naprawy w autoryzowanym serwisie albo usunąć.
- Nie wolno rozbierać ani modyfikować tego produktu. Może to spowodować pożar, porażenie prądem lub awarię.
- Ten produkt służy do podświetlania akwariów/roślin. Nie należy używać tego produktu do innych celów.
- Odprowadzenie ciepła z punktów LED znajduje się powyżej urządzenia, przeciętna temperatura wynosi 50°C - 60°C. Zachować ostrożność.
- Nie należy zakrywać ani owijać tego urządzenia przy użyciu materiałów palnych, takich jak papier lub tkanina.

## DANE TECHNICZNE

Nazwa produktu	FLAT NANO
Wymiary	23 × 14 × 21 cm (dł. x sz. x wys.)
Waga	285g
Temperatura barwowa	7000K
Natężenie światła	1300lm
Napięcie wejściowe	100-240VAC, 50/60Hz
Żywotność światła LED	50,000hr
Zużycie energii	15W
Liczba punktów LED	60 jednostek
Kąt wiązki	110°
IP	IP54
Temperatura działania	0-40°C

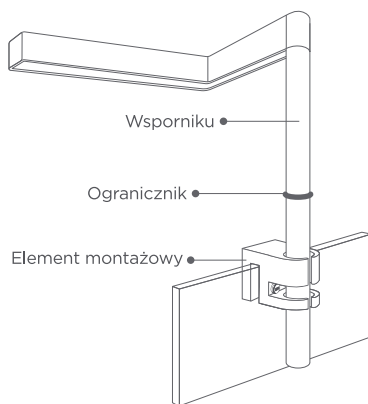
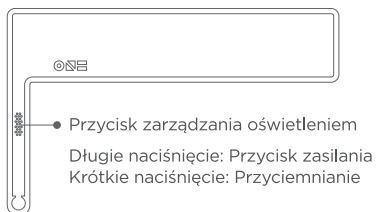
Design & made in Taiwan, by ONF.

## GWARANCJA

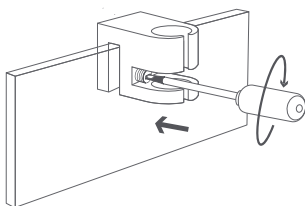
ONF (dalej: „Firma”) gwarantuje, że produkt będzie wolny od wad materiałowych i wykonania przez okres jednego roku od daty zakupu. Firma zobowiązuje się do bezpłatnego serwisowania produktu po dokonaniu oględzin i wyrażeniu zgody przez Firmę. Klienci zagraniczni ponoszą koszty przesyłki. Gwarancja nie obejmuje żywych stworzeń ani roślin, dotyczy wyłącznie produktu. Gwarancja nie obejmuje uszkodzeń powstałych w wyniku wypadku, niewłaściwego użycia, niedbałości, nieuwagi, nieprzestrzegania instrukcji instalacji, podłączenia do sieci elektrycznej o nietypowych parametrach oraz wszelkich innych wad materiałowych i wykonania.

Więcej informacji można uzyskać pod adresem support@onf.com.tw

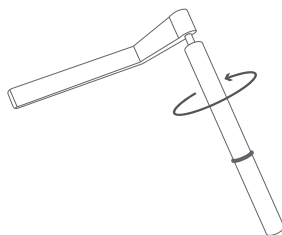
## NAZWA CZĘŚCI PRODUKTU



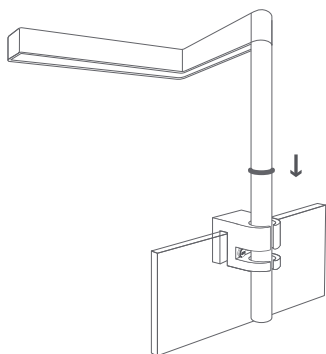
## INSTRUKCJA OBSŁUGI



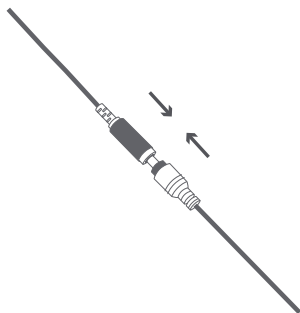
1. Dokręć element montażowy odpowiedniej wielkości śrubokrętem krzyżakowym



2. Zamocować oprawę LED na wsporniku



3. Wsunąć wspornik do uchwyty montażowego i za pomocą blokady dobrać odpowiednią wysokość zawieszenia



4. Podłączyć FLAT NANO i przystąpić do używania

(EN). Product name (CN). 產品名稱 (ES). Nombre del producto (SA). اسم المنتج (ID). Nama produk (JA). 製品名 (DE). Produktname (FR). Nom du produit (TH). ชื่อผลิตภัณฑ์ (PL). Nazwa produktu

---

(EN). Purchase date (CN). 購買日期 (ES). Fecha de compra (SA). تاريخ الشراء (ID). Tanggal pembelian (JA). お買い上げ日 (DE). Kaufdatum (FR). Date d'achat (TH). วันที่ซื้อ (PL). Data zakupu

---

(EN). Retailer's name (CN). 經銷商名稱 (ES). Nombre del proveedor (SA). اسم البائع (ID). Nama peritel (JA). 販売店名 (DE). Name des Händlers (FR). Nom du détaillant (TH). ชื่อร้านค้า (PL). Nazwa sprzedawcy

---

(EN) Please stamp the company's stamp to ensure the machine warranty rights!  
(CN) 請加蓋公司章以確保機台保固權益！  
(ES) ¡Ponga el sello de la compañía para garantizar sus derechos de garantía!  
(SA) يرجى التأكد من أن ختم الشركة موجود على الضمان!  
(ID) Periksa tanda pada label perusahaan untuk memastikan bahwa jaminan sudah benar!  
(JA) 機器の保証権益を確保するため、販売店印を押してください。  
(DE) Zur Gewährleistung Ihrer Garantierechte Stempel des Unternehmens nicht vergessen!  
(FR) Veuillez demander le cachet de l'entreprise pour garantir vos droits de garantie !  
(TH) โปรดประทับตราของบริษัทเพื่อให้มั่นใจถึงสิทธิ์ในการรับประกันของคุณ!  
(PL) Gwarancja ważna z pieczęcią firmy!

(EN). Retailer's signet and purchase date (CN). 經銷商店章 (ES). Firma del vendedor y fecha de compra (JA). 販売店印 (SA). ختم البائع وتاريخ الشراء (ID). Tanda tangan peritel dan tanggal pembelian (DE). Unterschrift des Händlers und Kaufdatum (FR). Signature du détaillant et date d'achat (TH). ลายเซ็นของร้านค้าและวันที่ซื้อ (PL). Podpis sprzedawcy i data zakupu

### Represented By ONF

6F., No.88 -11, Sec.1, Guanagfu Rd.,Sanhong Dist., New Taipei City 24158, Taiwan (www.onf.com.tw)

### Manufactured By UNI

No.49,Wugong 6th Rd., Wugu Dist., New Taipei City 24891, Taiwan (www.unityopto.com.tw)